

Aviano Tour 30 W CCT

Codice prodotto: 31402

Prefazione

Grazie per aver acquistato questo prodotto Showtec.

Lo scopo di questo manuale d'uso è quello di fornire le istruzioni per un uso corretto e sicuro di questo prodotto.

Conservare il manuale d'uso per poter fare riferimento ad esso in futuro, poiché è parte integrante del prodotto. Il manuale d'uso deve essere conservato in un luogo facilmente accessibile.

Questo manuale d'uso contiene informazioni relative a:

- Istruzioni di sicurezza
- Uso previsto e non previsto del dispositivo
- Installazione e funzionamento del dispositivo
- Procedure di manutenzione
- Risoluzione dei problemi
- Trasporto, conservazione e smaltimento del dispositivo

L'inosservanza delle istruzioni contenute in questo manuale d'uso può causare gravi lesioni e danni alla proprietà

©2024 Showtec. Tutti i diritti riservati.

Nessuna parte di questo documento può essere copiata, pubblicata o riprodotta in altro modo senza il preventivo consenso scritto di Highlite International.

Il design e le specifiche del prodotto sono soggetti a modifiche senza preavviso.

Per la versione più recente di questo documento o per versioni in altre lingue, visitare il nostro sito web www.highlite.com o inviare un'e-mail all'indirizzo service@highlite.com.

Highlite International e i suoi fornitori di servizi autorizzati non sono responsabili per eventuali lesioni, danni, perdite dirette o indirette, perdite consequenziali o economiche o qualsiasi altra perdita derivante dall'uso, dall'impossibilità di usare o dall'aver fatto affidamento sulle informazioni contenute in questo documento.

Sommario

1. Introduzione	3
1.1. Prima di utilizzare il prodotto.....	3
1.2. Uso previsto.....	3
1.3. Durata del prodotto.....	3
1.4. Durata dei LED.....	3
1.5. Convenzioni di testo.....	3
1.6. Simboli e parole di segnalazione.....	4
1.7. Simboli sull'etichetta informativa.....	4
2. Sicurezza	5
2.1. Avvertenze e istruzioni di sicurezza.....	5
2.2. Requisiti per l'utente.....	7
3. Descrizione del dispositivo	8
3.1. Vista frontale.....	8
3.2. Vista posteriore.....	8
3.3. Specifiche tecniche del prodotto.....	9
3.4. Dimensioni.....	10
4. Installazione, configurazione e funzionamento	11
4.1. Istruzioni di sicurezza per l'installazione.....	11
4.2. Dispositivi di protezione individuale.....	11
4.3. Requisiti del sito di installazione.....	11
4.4. Montaggio.....	12
4.4.1. Installazione con un morsetto.....	12
4.4.2. Installazione a Parete/Soffitto.....	13
4.5. Collegamento all'alimentazione.....	15
4.6. Collegamento in parallelo di più dispositivi.....	15
5. Risoluzione dei problemi	16
6. Manutenzione	16
6.1. Istruzioni di sicurezza per la manutenzione.....	16
6.2. Manutenzione preventiva.....	16
6.2.1. Istruzioni di base per la pulizia.....	17
6.3. Manutenzione correttiva.....	17
7. Disinstallazione, trasporto e conservazione	17
7.1. Istruzioni per la disinstallazione.....	17
7.2. Istruzioni per il trasporto.....	17
7.3. Conservazione.....	17
8. Smaltimento	18
9. Approvazione	18

1. Introduzione

1.1. Prima di utilizzare il prodotto



Importante

Leggere e seguire le istruzioni contenute in questo manuale d'uso prima di installare, utilizzare o riparare questo prodotto.

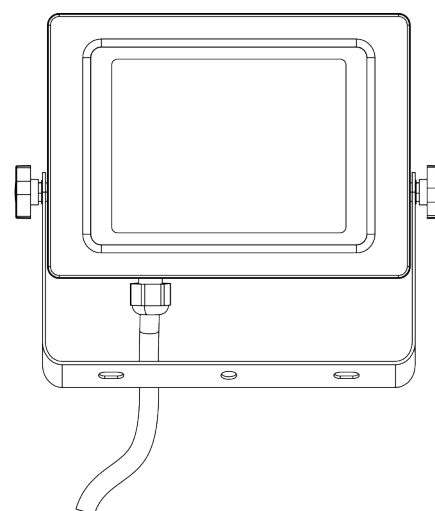
Il produttore non si assume alcuna responsabilità per eventuali danni causati dalla mancata osservanza di questo manuale.

Dopo il disimballaggio, controllare il contenuto della scatola. Se alcune parti mancano o sono danneggiate, contattare il proprio rivenditore Highlite International.

La spedizione include:

- Showtec Aviano Tour 30 W CCT con cavo di alimentazione fisso tipo Y (6 m) con spina Schuko e presa Schuko
- Manuale utente

Figura 1



1.2. Uso previsto

Questo dispositivo è destinato all'uso professionale come un proiettore. Può essere installato su per interni ed esterni. Questo dispositivo non è adatto all'illuminazione domestica e all'illuminazione generale.

Qualsiasi altro uso, non menzionato tra quelli previsti, è considerato un uso non previsto e non corretto.

1.3. Durata del prodotto

Questo dispositivo non è progettato per un funzionamento permanente.

Scollegare il dispositivo dall'alimentazione elettrica quando non è in funzione. Questo ridurrà l'usura e migliorerà la durata del dispositivo.

1.4. Durata dei LED

Il flusso luminoso dei LED si riduce gradualmente nel tempo (lumen depreciation). Le alte temperature di esercizio contribuiscono a questo processo. È possibile prolungare la durata dei LED garantendo una ventilazione adeguata e utilizzando i LED alla luminosità più bassa possibile.

1.5. Convenzioni di testo

In tutto il manuale d'uso si utilizzano le seguenti convenzioni testuali:

- Riferimenti: i riferimenti alle parti del dispositivo sono in grassetto, ad esempio: "ruotare la **maniglia di regolazione (05)**". I riferimenti ai capitoli sono collegati con un link ipertestuale
- 0-255: Definisce un intervallo di valori
- Note: **Nota:** (in grassetto) è seguita da informazioni o suggerimenti utili

1.6. Simboli e parole di segnalazione

Le note e le avvertenze di sicurezza sono indicate in tutto il manuale d'uso da segnali di sicurezza.

Seguire sempre le istruzioni fornite in questo manuale d'uso.



PERICOLO

Indica una situazione di pericolo imminente che, se non evitata, causerà morte o gravi lesioni.



AVVISO

Indica una situazione potenzialmente pericolosa che, se non evitata, potrebbe causare morte o gravi lesioni.



AVVERTENZA

Indica una situazione potenzialmente pericolosa che, se non evitata, può provocare lesioni minori o moderate.



Attenzione

Indica informazioni importanti per il corretto funzionamento e utilizzo del prodotto.



Importante

Leggere e osservare le istruzioni contenute in questo documento.



Pericolo elettrico



Fornisce informazioni importanti sullo smaltimento di questo prodotto.

1.7. Simboli sull'etichetta informativa

Questo prodotto è dotato di un'etichetta informativa. L'etichetta informativa si trova sul lato posteriore del dispositivo.

L'etichetta informativa contiene i seguenti simboli:



Questo dispositivo non deve essere trattato come rifiuto domestico.



Questo dispositivo rientra nella classe di protezione I della norma IEC.

2. Sicurezza

**Importante**

Leggere e seguire le istruzioni contenute in questo manuale d'uso prima di installare, utilizzare o riparare questo prodotto.

Il produttore non si assume alcuna responsabilità per eventuali danni causati dalla mancata osservanza di questo manuale.

2.1. Avvertenze e istruzioni di sicurezza

**PERICOLO**

Pericolo per i bambini

Esclusivamente ad uso adulti. Il dispositivo deve essere installato fuori dalla portata dei bambini.

- Non lasciare parti dell'imballaggio (sacchetti di plastica, polistirolo espanso, chiodi, ecc.) alla portata dei bambini. Il materiale da imballaggio è una potenziale fonte di pericolo per i bambini.

**PERICOLO**

Scossa elettrica causata dalla tensione pericolosa interna

All'interno del dispositivo ci sono aree in cui può essere presente una pericolosa tensione di contatto.

- Non aprire il dispositivo e non rimuovere i coperchi.
- Non utilizzare il dispositivo se i coperchi o l'involucro sono aperti. Prima del funzionamento, controllare che l'alloggiamento sia ben chiuso e che tutte le viti siano ben fissate.
- Scollegare il dispositivo dall'alimentazione elettrica prima di sottoporlo a interventi di assistenza e manutenzione e quando non è in uso.

**PERICOLO**

Scossa elettrica causata da cortocircuito

Questo dispositivo rientra nella classe di protezione I della norma IEC.

- Assicurarsi che il dispositivo sia collegato elettricamente a terra. Collegare il dispositivo solo a una presa di corrente con collegamento a terra.
- Non coprire il collegamento di terra.
- Non lasciare che il cavo di alimentazione entri in contatto con altri cavi. Maneggiare con cautela il cavo di alimentazione e tutti i collegamenti con la rete elettrica.
- Non modificare, piegare, sforzare meccanicamente, fare pressione, tirare o riscaldare il cavo di alimentazione.
- Assicurarsi che il cavo di alimentazione non sia corrugato o danneggiato. Esaminare periodicamente il cavo di alimentazione per verificare la presenza di eventuali difetti.
- Non immergere il dispositivo in acqua o altri liquidi. Non installare il dispositivo in un luogo in cui potrebbero verificarsi degli allagamenti.
- Non utilizzare il dispositivo durante i temporali. Scollegare immediatamente il dispositivo dall'alimentazione elettrica.
- Tenere il connettore sigillato con il tappo di gomma quando non viene utilizzato.

**Attenzione
Alimentazione**

- Prima di collegare il dispositivo all'alimentazione, assicurarsi che la corrente, la tensione e la frequenza corrispondano alla frequenza, alla tensione e alla corrente di ingresso specificate sull'etichetta informativa del dispositivo.
- Assicurarsi che la sezione trasversale delle prolunghe e dei cavi di alimentazione sia sufficiente per il consumo di energia richiesto dal dispositivo.

**Attenzione
Sicurezza generale**

- Non scuotere il dispositivo. Evitare la forza bruta durante l'installazione o l'utilizzo del dispositivo.
- Se il dispositivo cade o viene colpito, scollegarlo immediatamente dall'alimentazione elettrica.
- Se il dispositivo è esposto a variazioni di temperatura estreme (ad esempio dopo il trasporto), non accenderlo immediatamente. Lasciare che il dispositivo raggiunga la temperatura ambiente prima di accenderlo, altrimenti potrebbe essere danneggiato dalla condensa che si forma.
- Se il dispositivo non funziona correttamente, interrompere immediatamente l'utilizzo.

**Attenzione
Solo per uso professionale
Questo dispositivo deve essere utilizzato solo per gli scopi per cui è stato progettato.**

Questo dispositivo è destinato all'uso professionale come un proiettore. Un utilizzo non corretto può causare situazioni pericolose e provocare lesioni e danni materiali.

- Questo dispositivo non è adatto all'illuminazione domestica e all'illuminazione generale.
- Questo dispositivo non è progettato per il funzionamento permanente.
- Questo dispositivo non contiene parti riparabili dall'utente. Le modifiche non autorizzate al dispositivo annulleranno la garanzia. Tali modifiche possono causare lesioni e danni materiali.

**Attenzione
Prima di ogni utilizzo, esaminare visivamente il dispositivo per individuare eventuali difetti.**

Assicurarsi che:

- Tutte le viti utilizzate per l'installazione del dispositivo o di parti del dispositivo sono ben fissate e non sono corrose.
- I dispositivi di sicurezza non sono danneggiati.
- Non ci sono deformazioni su alloggiamenti, fissaggi e punti di installazione.
- Le lenti non sono incrinati o danneggiati.
- I cavi di alimentazione non sono danneggiati e non mostrano usura del materiale.

**Attenzione
Non esporre il dispositivo a condizioni superiori a quelle della classe IP nominale.**

Questo dispositivo è classificato IP65. La classe IP (protezione in ingresso) 65 significa che il dispositivo è a tenuta di polvere e protetto dagli effetti nocivi dei getti d'acqua.

La spina del cavo è classificata IP44. La classe IP (protezione in ingresso) 44 significa che il dispositivo è protetto dagli oggetti solidi superiori a 1,0 mm. Gli spruzzi d'acqua contro l'involucro da qualsiasi direzione non hanno alcun effetto dannoso.

Tenere il connettore sigillato con il tappo di gomma quando non viene utilizzato.

2.2. Requisiti per l'utente

Questo prodotto può essere utilizzato da persone comuni. La conservazione può essere curata da persone comuni. L'installazione e la manutenzione devono essere eseguite solo da persone istruite o specializzate. Per maggiori informazioni, contattare il rivenditore Highlite International.

Le persone istruite sono state formate e addestrate da un esperto, o sono supervisionate da una persona specializzata, per compiti specifici e attività associate all'installazione, all'assistenza e alla manutenzione di questo prodotto, in modo da poter identificare i rischi e prendere precauzioni per evitarli.

Le persone specializzate hanno una formazione o un'esperienza che consente loro di riconoscere i rischi ed evitare i pericoli associati all'installazione, all'assistenza e alla manutenzione di questo prodotto.

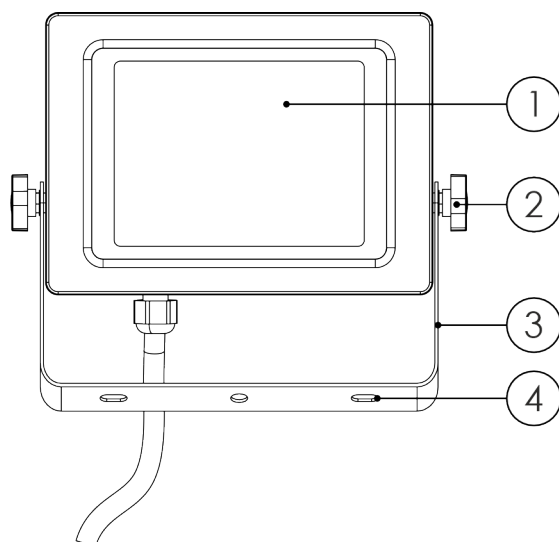
Le persone comuni sono tutte le persone diverse dalle persone istruite e dalle persone specializzate. Per persone comuni s'intendono non solo gli utenti del prodotto ma anche tutte le altre persone che possono avere accesso al dispositivo o che possono trovarsi nelle sue vicinanze.

3. Descrizione del dispositivo

Showtec Aviano Tour 30 W CCT è un proiettore a LED da 30 W con un angolo del fascio di 110° e un interruttore per la temperatura del colore. Il dispositivo può essere installato con un morsetto o può essere montato su una parete/un soffitto in legno o cemento.

3.1. Vista frontale

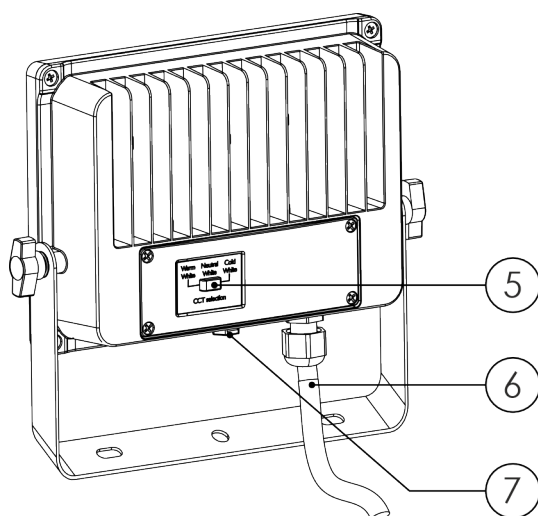
Figura 2



- 01) 96 LED x 0,4 W (WW/NW/CW)
- 02) 2 x viti di regolazione
- 03) Staffa di montaggio
- 04) 3 x fori di montaggio

3.2. Vista posteriore

Figura 3



- 05) Interruttore per la temperatura del colore (WW/NW/CW)
- 06) Cavo di alimentazione fisso tipo Y con spina Schuko e presa Schuko
- 07) Bocchetta di protezione

3.3. Specifiche tecniche del prodotto

Modello:	Aviano Tour 30 W CCT
----------	----------------------

Sorgente:	
Tipo di sorgente luminosa	LED
Quantità di sorgente luminosa	72
Potenza della sorgente luminosa	0,4 W
Tipo di colore del LED	WW / CW / NW
Flusso luminoso (totale)	2700 lm
CRI	80
CCT minimo	3000 K
CCT massimo	6000 K

Ottica:	
Angolo del fascio (circolare)	110°

Specifiche e connessioni elettriche:	
Alimentazione	220-240 V CA, 50/60 Hz
Consumo di corrente	30 W
Connettore di alimentazione IN	Spina Schuko
Connettore di alimentazione OUT	Presca Schuko, Tipo F
Lunghezza cavo	6 m
Dimensione massima del cavo	1,5 mm ²

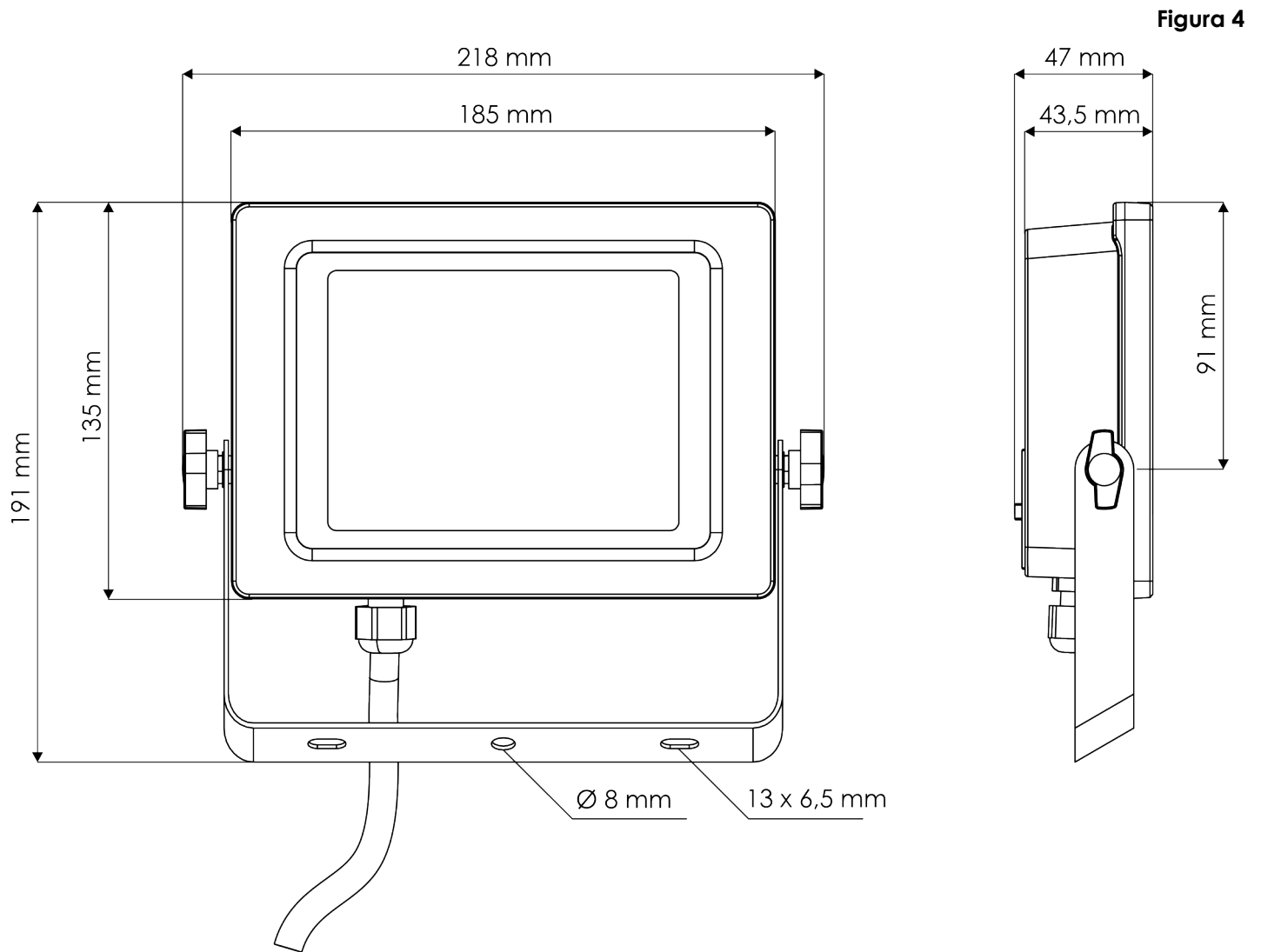
Specifiche meccaniche:	
Lunghezza	218 mm
Larghezza	47 mm
Altezza	191 mm
Peso	2,1 kg
Classificazione IP	IP65 (apparecchio di illuminazione); IP44 (spina)
Alloggiamento	Alluminio pressofuso
Colore	Nero

Proprietà del prodotto:	
Raffreddamento	Convezione
Tipo di proiettore	Simmetrico

Rigging:	
Opzioni di montaggio	Staffa

Specifiche termiche:	
Temperatura ambiente massima	45 °C
Temperatura di esercizio minima	-10 °C

3.4. Dimensioni



4. Installazione, configurazione e funzionamento

4.1. Istruzioni di sicurezza per l'installazione

**AVVERTENZA**

Un'installazione non corretta può causare gravi lesioni e danni alla proprietà.

Se si utilizzano sistemi trussing, l'installazione deve essere eseguita solo da persone istruite o specializzate.

Seguire tutte le norme di sicurezza europee, nazionali e locali relative al rigging e al trussing.

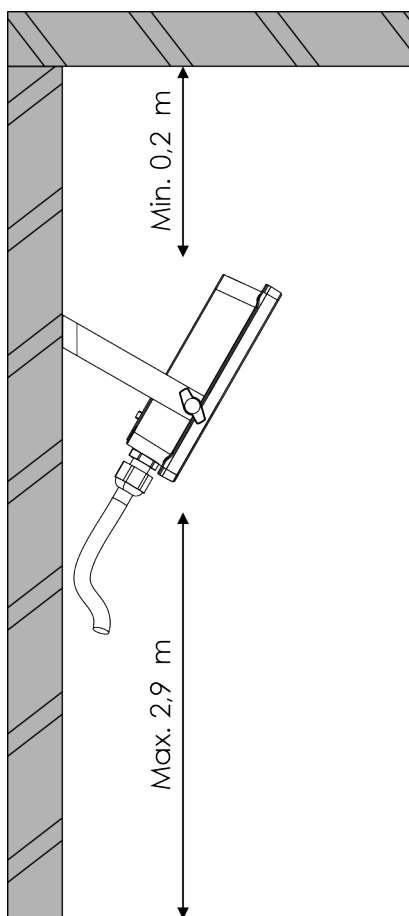
4.2. Dispositivi di protezione individuale

Durante l'installazione, lo smontaggio e il rigging, indossare i dispositivi di protezione individuale in conformità alle normative nazionali e specifiche del sito.

4.3. Requisiti del sito di installazione

- Il dispositivo può essere utilizzato per interni ed esterni.
- Il dispositivo deve essere installato lontano da fonti di riscaldamento e dalla luce solare diretta.
- La temperatura ambiente deve essere compresa nell'intervallo -10 e 45 °C.
- La distanza minima dagli altri oggetti deve essere superiore a 0,2 m.
- L'altezza massima di installazione non deve superare i 2,9 m.

Figura 5



4.4. Montaggio

Il dispositivo può essere montato con un morsetto su un truss o altra struttura di rigging in qualsiasi orientamento o con viti di montaggio su una parete o su un soffitto. Assicurarsi che tutti i carichi rientrino nei limiti prestabiliti della struttura di supporto.



ATTENZIONE

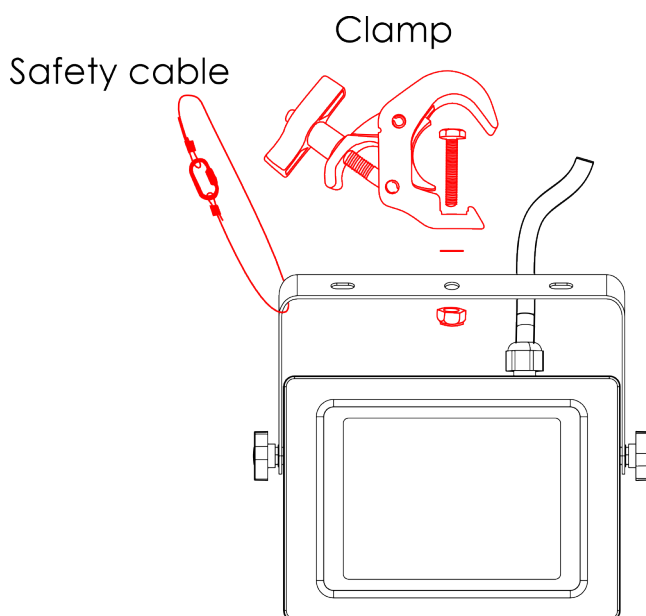
Limitare l'accesso sotto l'area di lavoro durante l'installazione/la disinstallazione.

4.4.1. Installazione con un morsetto

Per montare il dispositivo, seguire i passaggi indicati di seguito:

- 01) Utilizzare un morsetto per fissare il dispositivo alla struttura di supporto.
- 02) Assicurare il dispositivo con una sospensione secondaria, ad esempio un cavo di sicurezza. Assicurarsi che la sospensione secondaria sia in grado di sostenere 10 volte il peso del dispositivo. Posizionare il cavo di sicurezza attorno alla **staffa di montaggio (03)**.
- 03) Regolare l'angolazione del dispositivo con le 2 **viti di regolazione (02)**. Assicurarsi che il dispositivo non si muova liberamente dopo aver serrato le due **viti di regolazione (02)**.

Figura 6



4.4.2. Installazione a Parete/Soffitto

Per installare il dispositivo su una parete o un soffitto, è necessario quanto segue:

- un trapano
- una punta da trapano (per legno o calcestruzzo), lunga 6-7 mm
- 2 ancore (se applicabile)
- 2 viti

Note:

- assicurarsi che la posizione in cui si eseguiranno i fori di montaggio sia priva di ostacoli come tubazioni, condotti o cablaggi.
- Non forare nelle fughe di malta. Le viti installate nelle fughe di malta non possono sostenere in sicurezza il peso del dispositivo.

Per montare il dispositivo, seguire i passaggi indicati di seguito:

Figura 7

- 01) Girare le 2 **viti di regolazione (02)** in senso antiorario per allentarle.
- 02) Rimuovere le 2 **viti di regolazione (02)**. La **staffa di montaggio (03)** si staccherà.

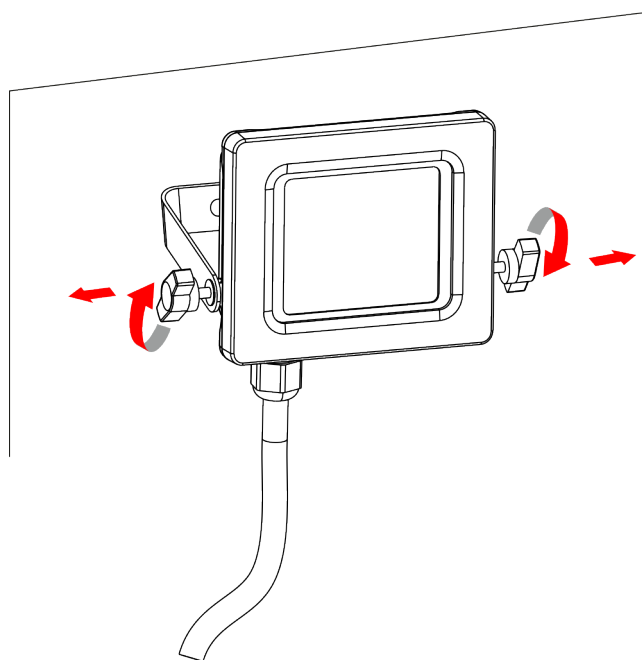


Figura 8

- 03) Tenere la **staffa di montaggio (03)** contro la parete/il soffitto e contrassegnare le posizioni di montaggio.
- 04) Praticare i fori nei punti contrassegnati.
- 05) Inserire le ancore nei fori praticati, se applicabile.

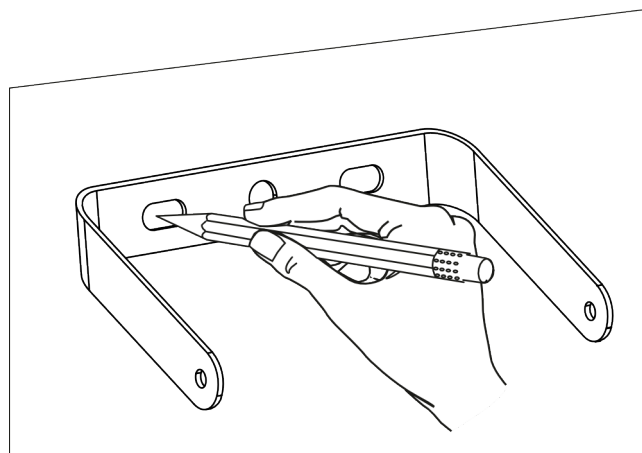


Figura 9

- 06) Tenere la **staffa di montaggio (03)** nella posizione di montaggio.
- 07) Inserire e serrare le viti nei fori per fissare la **staffa di montaggio (03)** alla parete.

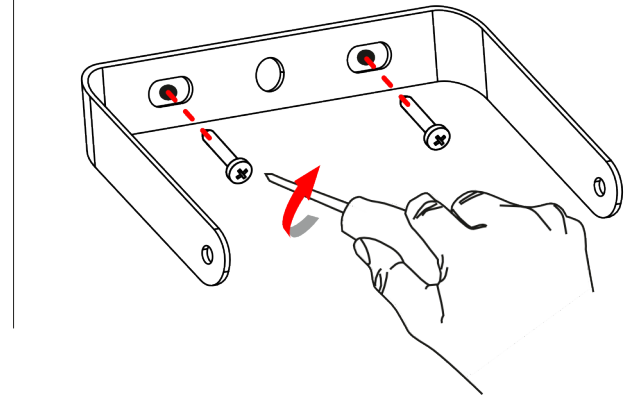


Figura 10

- 08) Utilizzare l'**interruttore della temperatura del colore (05)** per selezionare una delle 3 opzioni:
- Bianco caldo (WW)
 - Bianco neutro (NW)
 - Bianco freddo (CW)

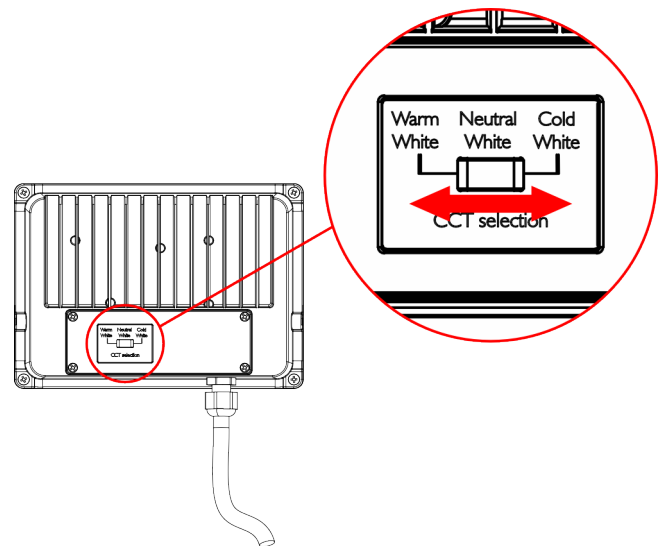
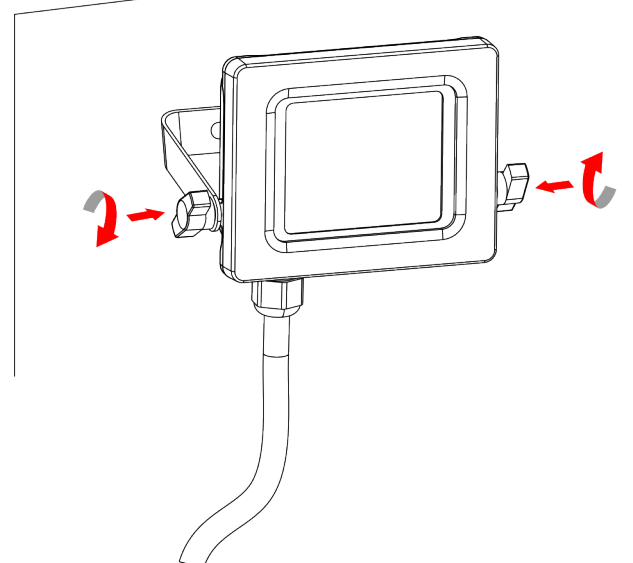


Figura 11

- 09) Inserire le 2 **viti di regolazione (02)** attraverso la **staffa di montaggio (03)** su entrambi i lati del dispositivo.
- 10) Ruotare le 2 **viti di regolazione (02)** in senso orario per serrarle leggermente.
- 11) Regolare l'angolazione del dispositivo se necessario.
- 12) Ruotare le 2 **viti di regolazione (02)** in senso orario per serrarle completamente. Non stringerle eccessivamente. Assicurarsi che il dispositivo non si muova liberamente dopo aver serrato le due **viti di regolazione (02)**.



4.5. Collegamento all'alimentazione



PERICOLO
Scossa elettrica causata da cortocircuito

Il dispositivo accetta l'alimentazione di rete CA a 220-240 V e 50/60 Hz. Non alimentare il dispositivo con altre tensioni o frequenze.

Questo dispositivo rientra nella classe di protezione IEC I. Assicurarsi che il dispositivo sia sempre collegato elettricamente a terra.

Prima di collegare il dispositivo alla presa di corrente:

- Assicurarsi che l'alimentazione corrisponda alla tensione di ingresso specificata sull'etichetta informativa del dispositivo.
- Assicurarsi che la presa sia collegata a terra.

Collegare il dispositivo alla presa di corrente con la spina di alimentazione. Non collegare il dispositivo a un circuito dimmer perché potrebbe danneggiarlo.

Quando il dispositivo è collegato all'alimentazione, il dispositivo è acceso.

La spina viene utilizzata come dispositivo di disconnessione. Scollegare la spina dalla presa di corrente per scollegare il dispositivo dall'alimentazione.

Questo dispositivo è classificato IP65. Il cavo fisso tipo Y è dotato di presa con tappo in gomma e spina di grado IP44.

- Tenere il connettore sigillato con il tappo di gomma quando non viene utilizzato.
- Non esporre il dispositivo a condizioni che superino quelle della sua classe IP.

4.6. Collegamento in parallelo di più dispositivi



AVVERTENZA
Un collegamento in parallelo non corretto può causare un sovraccarico del circuito elettrico e provocare gravi lesioni e danni alla proprietà.

Il dispositivo è dotato di un cavo di alimentazione fisso di tipo Y con spina Schuko e presa Schuko. Ciò consente il collegamento elettrico di più dispositivi.

Il collegamento elettrico di più dispositivi deve essere effettuato da persone istruite o qualificate.

Per evitare il sovraccarico del circuito elettrico, quando si collegano in parallelo più dispositivi:

- Assicurarsi che l'assorbimento totale di corrente del dispositivo e di tutti i dispositivi collegati non superi la capacità nominale dei cavi di alimentazione e dell'interruttore automatico.
- Non collegare più dispositivi su un unico collegamento di alimentazione rispetto al numero massimo consigliato.

Numero massimo consigliato di dispositivi su un collegamento di alimentazione: 20 dispositivi Aviano Tour 30 W CCT

5. Risoluzione dei problemi

Questa guida alla risoluzione dei problemi contiene soluzioni a problemi che possono essere risolti da una persona comune. Il dispositivo non contiene parti riparabili dall'utente.

Le modifiche non autorizzate al dispositivo annulleranno la garanzia. Tali modifiche possono causare lesioni e danni materiali.

Affidare la manutenzione a persone istruite o specializzate. Contattare il rivenditore Highlite International nel caso in cui la soluzione non sia descritta nella tabella.

Problema	Probabili cause	Soluzione
Il dispositivo non funziona	Il dispositivo non è alimentato	<ul style="list-style-type: none"> Assicurarsi che il dispositivo sia collegato all'alimentazione
	Il fusibile interno è bruciato	<ul style="list-style-type: none"> Scollegare il dispositivo e contattare il rivenditore Highlite International
Nessuna emissione luminosa oppure i LED si accendono e si spengono in modo intermittente	I LED sono danneggiati	<ul style="list-style-type: none"> Scollegare il dispositivo e contattare il rivenditore Highlite International
	I parametri di alimentazione in ingresso del dispositivo non corrispondono alla tensione e alla frequenza CA locale	<ul style="list-style-type: none"> Disconnettere il dispositivo. Assicurarsi che la corrente, la tensione e la frequenza locali corrispondano alla frequenza, alla tensione e alla corrente di ingresso specificate sull'etichetta informativa del dispositivo

6. Manutenzione

6.1. Istruzioni di sicurezza per la manutenzione



PERICOLO

Scossa elettrica causata dalla tensione pericolosa interna

Scollegare l'alimentazione prima di effettuare interventi di manutenzione o pulizia.

6.2. Manutenzione preventiva



Attenzione

Prima di ogni utilizzo, esaminare visivamente il dispositivo per individuare eventuali difetti.

Assicurarsi che:

- Tutte le viti utilizzate per l'installazione del dispositivo o di parti del dispositivo sono ben fissate e non sono corrose.
- I dispositivi di sicurezza non sono danneggiati.
- Non ci sono deformazioni su alloggiamenti, fissaggi e punti di installazione.
- Le lenti non sono incrinates o danneggiate.
- I cavi di alimentazione non sono danneggiati e non mostrano usura del materiale.

6.2.1. Istruzioni di base per la pulizia

Per pulire il dispositivo, seguire i passaggi indicati di seguito:

- 01) Scollegare il dispositivo dall'alimentazione elettrica.
- 02) Lasciare raffreddare il dispositivo per almeno 5 minuti.
- 03) Rimuovere la polvere raccolta sulla superficie esterna con aria compressa asciutta e una spazzola morbida.
- 04) Pulire la lente con un panno umido.
- 05) Asciugare con cura l'obiettivo con un panno che non lasci pelucchi.



Attenzione

- Non immergere il dispositivo in liquidi.
- Non utilizzare alcol o solventi.

6.3. Manutenzione correttiva

Il dispositivo non contiene parti riparabili dall'utente. Non aprire il dispositivo e non modificarlo.

Affidare le riparazioni e l'assistenza a persone istruite o specializzate. Per maggiori informazioni, contattare il rivenditore Highlite International.

7. Disinstallazione, trasporto e conservazione

7.1. Istruzioni per la disinstallazione



AVVERTENZA

Una disinstallazione non corretta può causare gravi lesioni e danni alla proprietà.

- Lasciare raffreddare il dispositivo prima di smontarlo.
- Scollegare l'alimentazione prima di disinstallarlo.
- Durante la disinstallazione e la rimozione del dispositivo, osservare sempre le norme nazionali e specifiche del sito.
- Indossare i dispositivi di protezione individuale in conformità alle normative nazionali e specifiche del sito.

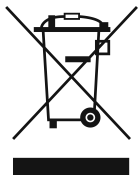
7.2. Istruzioni per il trasporto

- Se possibile, utilizzare l'imballaggio originale per trasportare il dispositivo.
- Osservare sempre le istruzioni per la manipolazione stampate sulla scatola esterna, ad esempio: "Maneggiare con cura", "Alto", "Fragile".

7.3. Conservazione

- Pulire il dispositivo prima di riportarlo (cfr. [6.2.1. Istruzioni di base per la pulizia](#) a pagina 17).
- Conservare il dispositivo nell'imballaggio originale, se possibile.

8. Smaltimento



Smaltimento corretto di questo prodotto

Rifiuti elettrici ed elettronici

Questo simbolo sul prodotto, sull'imballaggio o sui documenti indica che il prodotto non deve essere trattato come rifiuto domestico. Smaltire questo prodotto consegnandolo al rispettivo centro di raccolta per il riciclaggio delle apparecchiature elettriche ed elettroniche. Questo per evitare danni all'ambiente o lesioni personali dovute allo smaltimento incontrollato dei rifiuti. Per informazioni più dettagliate sul riciclaggio di questo prodotto, contattare le autorità locali o il rivenditore autorizzato.

9. Approvazione



Controllare la pagina del prodotto sul sito web di Highlite International (www.highlite.com) per ottenere una dichiarazione di conformità.

