

## **Aviano Tour 30W CCT**

Código de producto: 31402

## Prólogo

---

Gracias por adquirir este producto Showtec.

El objetivo del presente manual de usuario es proporcionar instrucciones para el uso correcto y seguro de este producto.

Conserve el manual de usuario para futuras consultas, ya que forma parte integrante del producto. El manual del usuario debe guardarse en un lugar de fácil acceso.

Este manual de usuario contiene información relativa a los siguientes aspectos:

- Instrucciones de seguridad
- Uso previsto y no previsto del dispositivo
- Instalación y funcionamiento del dispositivo
- Procedimientos de mantenimiento
- Solución de problemas
- Transporte, almacenamiento y eliminación del dispositivo

El incumplimiento de las instrucciones de este manual de usuario puede provocar lesiones graves y daños materiales.

©2024 Showtec. Todos los derechos reservados.

Queda prohibida la copia, publicación o reproducción total o parcial de este documento sin el consentimiento previo por escrito de Highlite International.

El diseño y las especificaciones del producto están sujetos a cambios sin previo aviso.

Para obtener la última versión de este documento o versiones en otros idiomas, visite nuestro sitio web [www.highlite.com](http://www.highlite.com) o póngase en contacto con nosotros en [service@highlite.com](mailto:service@highlite.com).

Highlite International y sus proveedores de servicios autorizados no se hacen responsables de ninguna lesión, daño, pérdida directa o indirecta, pérdida consecuente o económica o cualquier otra pérdida derivada del uso, la incapacidad de uso o la confianza en la información contenida en este documento.

# Índice

<b>1. Introducción</b> .....	<b>3</b>
1.1. Antes de utilizar el producto.....	3
1.2. Uso previsto.....	3
1.3. Vida útil del producto.....	3
1.4. Vida útil de los LED.....	3
1.5. Convenciones textuales.....	3
1.6. Símbolos y términos de advertencia.....	4
1.7. Símbolos de la etiqueta informativa.....	4
<b>2. Seguridad</b> .....	<b>5</b>
2.1. Advertencias e instrucciones de seguridad.....	5
2.2. Requisitos para el usuario.....	7
<b>3. Descripción del dispositivo</b> .....	<b>8</b>
3.1. Vista frontal.....	8
3.2. Vista posterior.....	8
3.3. Especificaciones del producto.....	9
3.4. Medidas.....	10
<b>4. Instalación, configuración y funcionamiento</b> .....	<b>11</b>
4.1. Instrucciones de seguridad para la instalación.....	11
4.2. Equipos de protección individual.....	11
4.3. Requisitos del lugar de instalación.....	11
4.4. Montaje.....	12
4.4.1. Instalación con una abrazadera.....	12
4.4.2. Instalación en una pared/techo.....	13
4.5. Conexión a la fuente de alimentación.....	15
4.6. Enlace de alimentación de varios dispositivos.....	15
<b>5. Solución de problemas</b> .....	<b>16</b>
<b>6. Mantenimiento</b> .....	<b>16</b>
6.1. Instrucciones de seguridad para el mantenimiento.....	16
6.2. Mantenimiento preventivo.....	16
6.2.1. Instrucciones básicas de limpieza.....	17
6.3. Mantenimiento correctivo.....	17
<b>7. Desinstalación, transporte y almacenamiento</b> .....	<b>17</b>
7.1. Instrucciones de desinstalación.....	17
7.2. Instrucciones para el transporte.....	17
7.3. Almacenamiento.....	17
<b>8. Eliminación</b> .....	<b>18</b>
<b>9. Aprobación</b> .....	<b>18</b>

## 1. Introducción

### 1.1. Antes de utilizar el producto



#### Importante

Lea y siga las instrucciones de este manual de usuario antes de instalar, utilizar o reparar este producto.

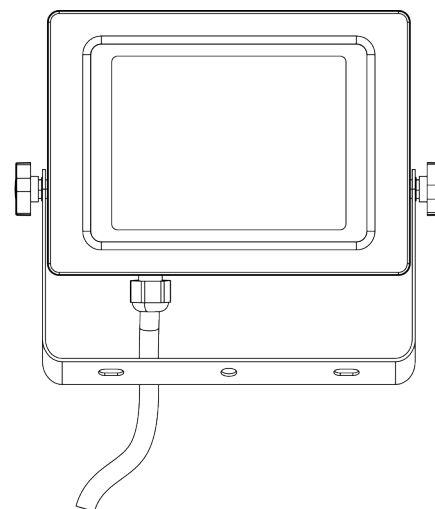
El fabricante no se hace responsable de los daños resultantes del incumplimiento de este manual.

Tras desembalar el producto, compruebe el contenido de la caja. Si falta alguna pieza o está dañada, póngase en contacto con su distribuidor Highlite International.

El envío incluye:

- Solución Showtec Aviano Tour 30W CCT con un cable de alimentación fijo tipo Y (6 m) con un enchufe y una toma Schuko
- Manual de usuario

Ilustración 1



### 1.2. Uso previsto

Este dispositivo está destinado al uso profesional como un proyector. Se puede instalar en interiores y exteriores. Este dispositivo no es adecuado para uso doméstico ni para iluminación general.

Cualquier otro uso, no mencionado en el uso previsto, se considera uso no previsto e incorrecto.

### 1.3. Vida útil del producto

Este dispositivo no está diseñado para estar permanentemente en funcionamiento.

Desconecte el dispositivo de la corriente eléctrica cuando no esté en funcionamiento. Esto reducirá el desgaste y mejorará la vida útil del dispositivo.

### 1.4. Vida útil de los LED

La salida de luz de los LED disminuye gradualmente con el tiempo (depreciación luminosa). Las altas temperaturas de funcionamiento contribuyen a este proceso. Puede alargar la vida útil de los LED con una ventilación adecuada y usándolos con el menor brillo posible.

### 1.5. Convenciones textuales

A lo largo del manual de usuario, se utilizan las siguientes convenciones textuales:

- Referencias: Las referencias a las partes del dispositivo están en **negrita**; por ejemplo, «Gire la **palanca de ajuste (05)**». Las referencias a los capítulos están **hipervinculadas**.
- 0-255: Define un rango de valores.
- Notas: **Nota:** (en **negrita**) va seguida de información o recomendaciones útiles.

## 1.6. Símbolos y términos de advertencia

Las notas y advertencias de seguridad se indican en todo el manual del usuario mediante señales de seguridad.

Siga siempre las instrucciones de este manual de usuario.



### PELIGRO

Indica una situación de peligro inminente que, si no se evita, provocará la muerte o lesiones graves.



### ADVERTENCIA

Indica una situación potencialmente peligrosa que, si no se evita, puede provocar la muerte o lesiones graves.



### PRECAUCIÓN

Indica una situación potencialmente peligrosa que, si no se evita, puede provocar lesiones leves o moderadas.



### Atención

Indica información importante para el correcto funcionamiento y uso del producto.



### Importante

Lea y respete las instrucciones de este documento.



### Peligro eléctrico



Proporciona información importante sobre la eliminación de este producto.

## 1.7. Símbolos de la etiqueta informativa

Este producto incluye una etiqueta informativa. La etiqueta informativa se encuentra en en la parte posterior del dispositivo.

La etiqueta informativa contiene los siguientes símbolos:



Este dispositivo no debe tratarse como basura doméstica.



Este dispositivo tiene el grado de protección I de la CEI.

## 2. Seguridad



### Importante

**Lea y siga las instrucciones de este manual de usuario antes de instalar, utilizar o reparar este producto.**

El fabricante no se hace responsable de los daños resultantes del incumplimiento de este manual.

### 2.1. Advertencias e instrucciones de seguridad



#### PELIGRO

**Peligro para los niños**

Este dispositivo solo debe ser utilizado por adultos. Debe instalarse fuera del alcance de los niños.

- No deje ninguna parte del embalaje (bolsas de plástico, espuma de poliestireno, clavos, etc.) al alcance de los niños. El material de embalaje es una fuente potencial de peligro para los niños.



#### PELIGRO

**Descarga eléctrica causada por una tensión peligrosa en el interior**

Algunas zonas del interior del dispositivo podrían tener una tensión de contacto peligrosa.

- No abra el dispositivo ni retire ninguna tapa.
- No utilice el dispositivo si las tapas o la carcasa están abiertas. Antes de utilizarlo, compruebe que la carcasa esté bien cerrada y que todos los tornillos estén bien apretados.
- Desconecte el dispositivo de la red eléctrica antes de realizar tareas de reparación y mantenimiento, y siempre que el dispositivo no esté en uso.



#### PELIGRO

**Descarga eléctrica por cortocircuito**

Este dispositivo pertenece a la clase de protección I del CEI.

- Asegúrese de que el dispositivo está conectado eléctricamente a tierra. Conecte el dispositivo únicamente a una toma de corriente con conexión a tierra.
- No tape la conexión a tierra (a masa).
- No deje que el cable de alimentación entre en contacto con otros cables. Manipule el cable de alimentación y todas las conexiones a la red eléctrica con precaución.
- No modifique, doble, tense mecánicamente, presione, tire o caliente el cable de alimentación.
- Asegúrese de que el cable de alimentación no esté engarzado ni dañado. Examine periódicamente el cable de alimentación para detectar cualquier defecto.
- No sumerja el dispositivo en agua u otros líquidos. No instale el dispositivo en un lugar donde puedan producirse inundaciones.
- No utilice el dispositivo durante una tormenta eléctrica. Desconecte inmediatamente el dispositivo de la corriente eléctrica.
- Mantenga el conector sellado con la tapa de goma cuando el conector no se esté utilizando.

**Atención**  
**Fuente de alimentación**

- Antes de conectar el dispositivo a la red eléctrica, asegúrese de que la corriente, la tensión y la frecuencia coinciden con la tensión, la corriente y la frecuencia de entrada especificadas en la etiqueta informativa del dispositivo.
- Compruebe que la sección transversal de los alargadores y cables de alimentación es suficiente para el consumo de energía necesario del dispositivo.

**Atención**  
**Seguridad general**

- No agite el dispositivo. Evite la fuerza bruta al instalar o utilizar el dispositivo.
- Si el dispositivo se cae o recibe un golpe, desconéctelo inmediatamente de la corriente eléctrica.
- Si el dispositivo se expone a variaciones extremas de temperatura (por ejemplo, después del transporte), no lo encienda inmediatamente. Deje que el dispositivo alcance la temperatura ambiente antes de encenderlo; de lo contrario, podría dañarse por la condensación formada.
- Si el dispositivo no funciona correctamente, deje de utilizarlo de inmediato.

**Atención**  
**Solo para uso profesional**  
**Este dispositivo solo debe utilizarse para los fines para los que ha sido diseñado.**

Este dispositivo está destinado al uso profesional como un proyector. Cualquier uso incorrecto puede provocar situaciones peligrosas y causar lesiones y daños materiales.

- Este dispositivo no es adecuado para uso doméstico ni para iluminación general.
- Este dispositivo no está diseñado para estar permanentemente en funcionamiento.
- Este dispositivo no contiene piezas reparables por el usuario. Las modificaciones no autorizadas en el dispositivo anularán la garantía. Dichas modificaciones pueden provocar lesiones y daños materiales.

**Atención**  
**Antes de cada uso, examine el dispositivo visualmente para detectar cualquier defecto.**

Compruebe lo siguiente:

- Todos los tornillos utilizados para instalar el dispositivo o partes del dispositivo están bien apretados y no están oxidados.
- Los dispositivos de seguridad no están dañados.
- No hay deformaciones en las carcasas, las fijaciones y los puntos de instalación.
- La lente no está agrietada ni dañada.
- Los cables de alimentación no están dañados ni presentan desgaste.

**Atención**  
**No exponga el dispositivo a condiciones que superen las del grado IP asignado.**

Este dispositivo tiene un grado de protección IP65. El grado IP (Ingress Protection) 65 significa que el dispositivo es estanco al polvo y está protegido contra el efecto nocivo de los chorros de agua.

El enchufe del cable tiene un grado de protección IP44. La clase IP 44 (protección de entrada) significa que el dispositivo está protegido contra objetos sólidos de más de 1,0 mm. Si salpica agua en la carcasa desde cualquier dirección, no habrá ningún efecto perjudicial.

Mantenga el conector sellado con la tapa de goma cuando el conector no se esté utilizando.

## 2.2. Requisitos para el usuario

Este producto puede ser utilizado por personas corrientes. El mantenimiento puede ser realizado por personas corrientes. La instalación y la reparación solo deben realizarlas personas formadas o cualificadas para ello. Póngase en contacto con su distribuidor Highlite International para obtener más información.

Las personas instruidas han sido formadas y preparadas por una persona cualificada —o bien están bajo la supervisión de una persona cualificada— para llevar a cabo tareas y actividades laborales específicas asociadas con la instalación, la reparación y el mantenimiento de este producto, de modo que son capaces de identificar los riesgos y tomar precauciones para evitarlos.

Las personas cualificadas tienen formación o experiencia que les permite reconocer los riesgos y evitar los peligros asociados a la instalación, la reparación y el mantenimiento de este producto.

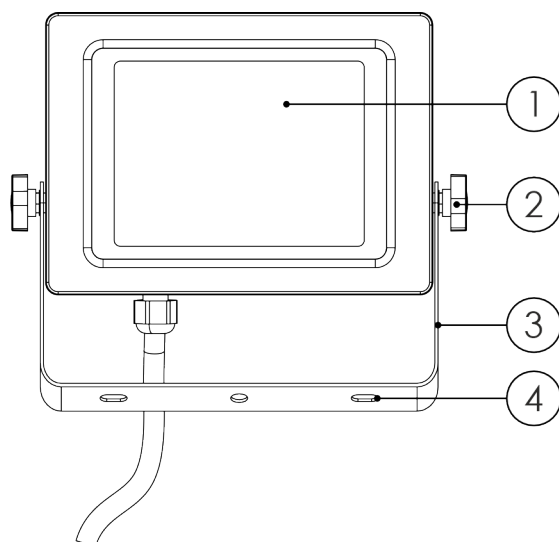
Las «personas corrientes» son todas las personas distintas de las formadas y las expertas. Las «personas corrientes» incluyen tanto a los usuarios del producto como a cualquier otra persona que pueda tener acceso al dispositivo o que pueda estar cerca de él.

### 3. Descripción del dispositivo

El dispositivo Showtec Aviano Tour 30W CCT es un proyector LED de 30 W con un ángulo de haz de 110° y un interruptor de temperatura de color. Este proyector se puede instalar con una abrazadera o se puede montar en una pared/techo de madera u hormigón.

#### 3.1. Vista frontal

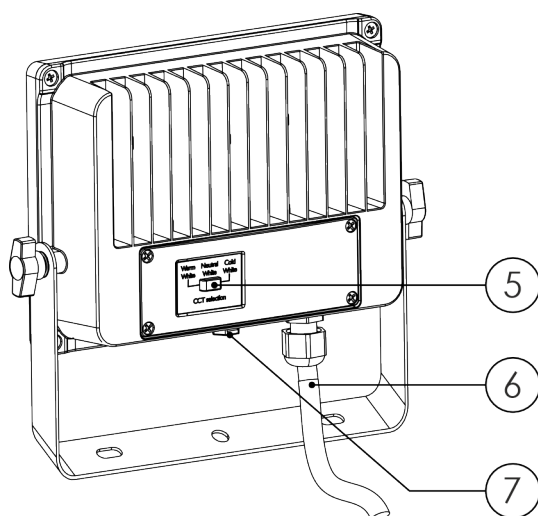
Ilustración 2



- 01) 96 LED x 0,4 W (WW/NW/CW)
- 02) Dos tornillos de ajuste
- 03) Soporte de montaje
- 04) Tres orificios de montaje

#### 3.2. Vista posterior

Ilustración 3



- 05) Interruptor de temperatura de color (WW/NW/CW)
- 06) Cable de alimentación fijo tipo Y con un enchufe y una toma Schuko
- 07) Rejilla de protección

### 3.3. Especificaciones del producto

Modelo:	Aviano Tour 30W CCT
---------	---------------------

<b>Fuente:</b>	
Tipo de fuente de luz	LED
Cantidad de fuentes de luz	72
Potencia de fuentes de luz	0,4 W
Tipo de color del LED	WW/CW/NW
Flujo luminoso (total)	2700 lm
Rendimiento de índice cromático (CRI)	80
CCT mínimo	3000 K
CCT máximo	6000 K

<b>Óptica:</b>	
Ángulo de haz (circular)	110°

<b>Especificaciones eléctricas y conexiones:</b>	
Fuente de alimentación	220-240 VCA, 50/60 Hz
Consumo de energía	30 W
Conector de alimentación de entrada	Enchufe Schuko
Conector de alimentación de salida	Toma Schuko, tipo F
Longitud del cable	6 m
Tamaño máximo del cable	1,5 mm <sup>2</sup>

<b>Especificaciones mecánicas:</b>	
Longitud	218 mm
Anchura	47 mm
Altura	191 mm
Peso	2,1 kg
Grado de protección IP	IP65 (dispositivo de iluminación); IP44 (enchufe)
Carcasa	Fundición de aluminio
Color	Negro

<b>Propiedades del producto:</b>	
Refrigeración	Convección
Tipo de proyector	Simétrico

<b>Rigging:</b>	
Opciones de montaje	Soporte

<b>Especificaciones térmicas:</b>	
Temperatura ambiente máxima	45 °C
Temperatura de funcionamiento mínima	-10 °C

3.4. Medidas

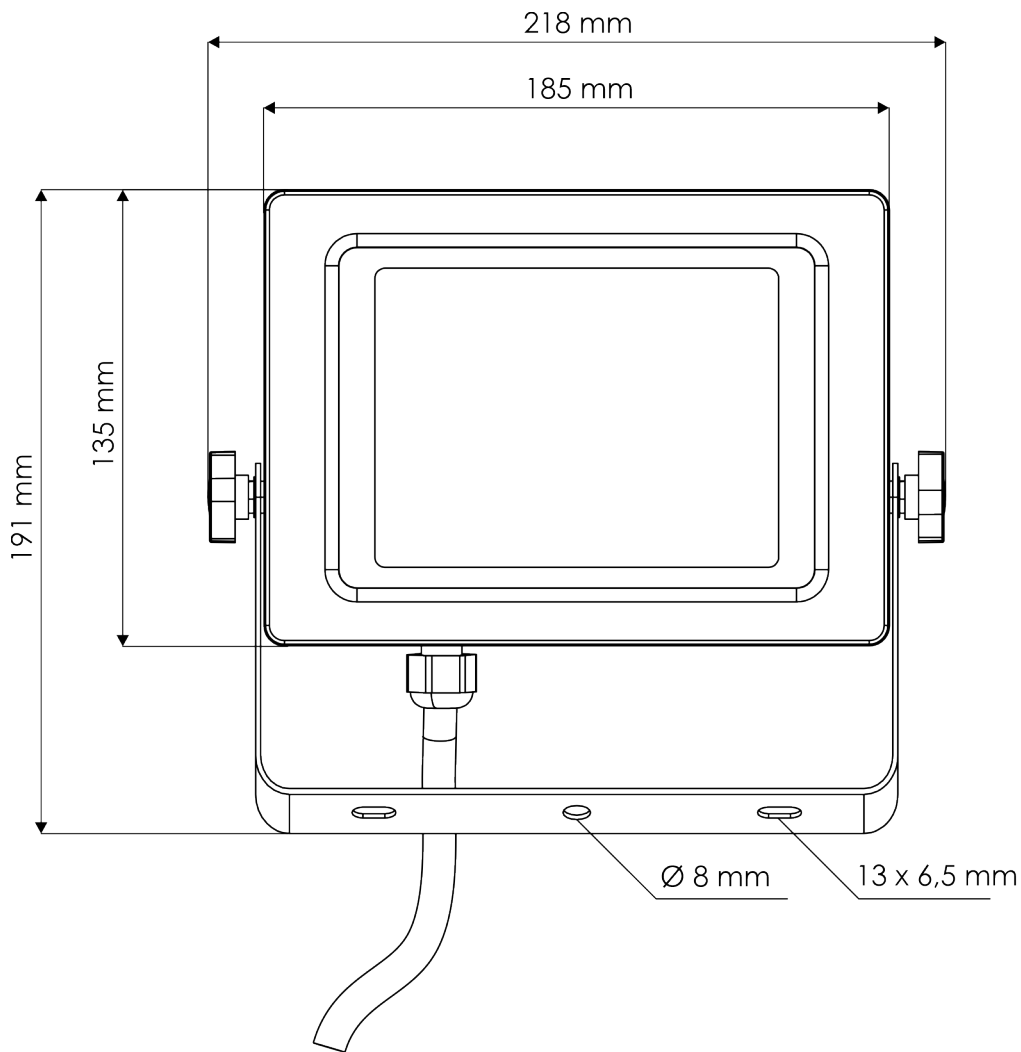
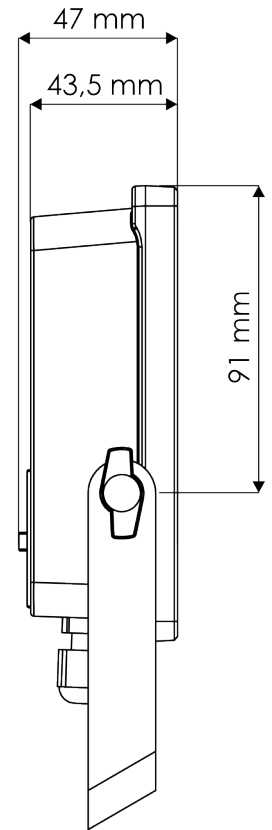


Ilustración 4



## 4. Instalación, configuración y funcionamiento

### 4.1. Instrucciones de seguridad para la instalación



#### ADVERTENCIA

Una instalación incorrecta puede causar lesiones graves y daños materiales.

Si se utilizan sistemas de truss, la instalación solo deben efectuarla personas formadas o cualificadas para ello.

Siga todas las normas de seguridad europeas, nacionales y locales aplicables en materia de rigging y sistemas de truss.

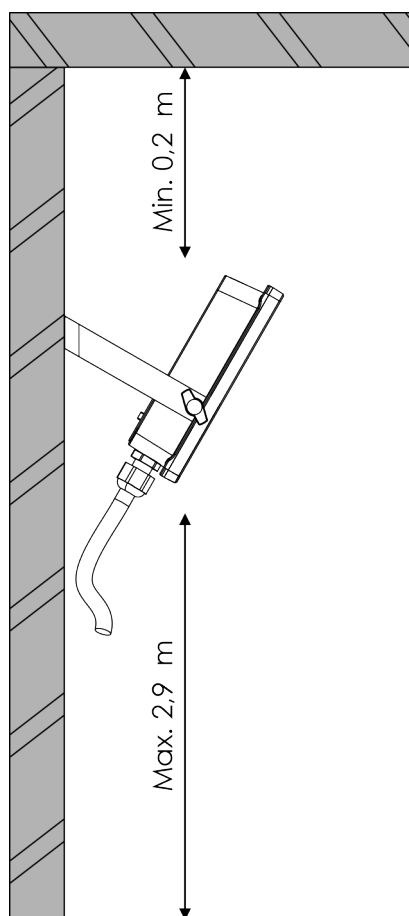
### 4.2. Equipos de protección individual

Durante la instalación, la desinstalación y el rigging, lleve equipo de protección personal conforme a la normativa nacional y específica del lugar.

### 4.3. Requisitos del lugar de instalación

- El dispositivo puede utilizarse en interiores y exteriores.
- El dispositivo debe instalarse lejos de fuentes de calor y de la luz solar directa.
- La temperatura ambiente debe situarse entre  $-10$  y  $45$  °C.
- La distancia mínima con otros objetos debe ser mayor que  $0,2$  m.
- La altura máxima de instalación no superará los  $2,9$  m.

Ilustración 5



## 4.4. Montaje

El dispositivo se puede montar con una abrazadera a un truss u otra estructura de rigging en cualquier orientación, o con tornillos de montaje a una pared o a un techo. Asegúrese de que todas las cargas están dentro de los límites predeterminados de la estructura de soporte.



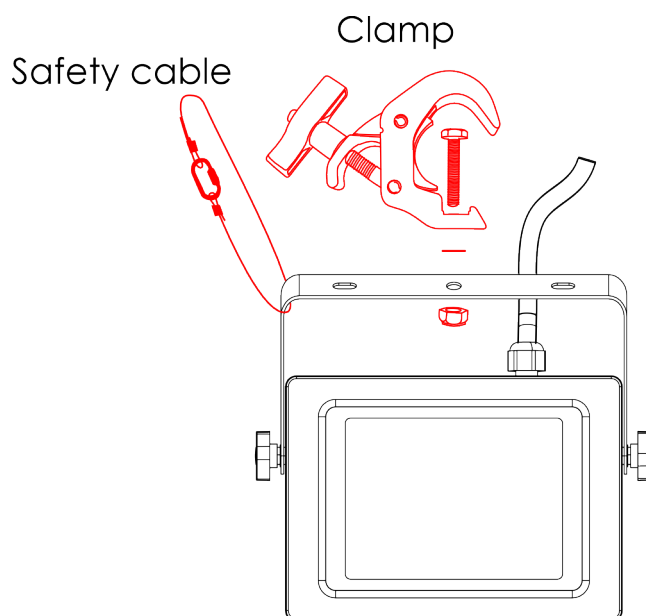
**PRECAUCIÓN:**  
restrinja el acceso debajo del área de trabajo durante la instalación/desinstalación.

### 4.4.1. Instalación con una abrazadera

Para montar el dispositivo, sigue los pasos que se indican a continuación:

- 01) Utilice una abrazadera para fijar el dispositivo a la estructura de soporte.
- 02) Asegure el dispositivo con una suspensión secundaria; por ejemplo, con un cable de seguridad. Compruebe que la suspensión secundaria puede soportar 10 veces el peso del dispositivo. Coloque el cable de seguridad alrededor del **soporte de montaje (03)**.
- 03) Ajuste el ángulo del dispositivo con los dos **tornillos de ajuste (02)**. Asegúrese de que el dispositivo no pueda moverse libremente después de apretar los **tornillos de ajuste (02)**.

Ilustración 6



#### 4.4.2. Instalación en una pared/techo

Para instalar el dispositivo en una pared o un techo, necesitará los siguientes elementos:

- un taladro
- una broca (para madera u hormigón), 6-7 mm de largo
- dos anclajes (si corresponde)
- dos tornillos

##### Notas:

- Asegúrese de que la ubicación donde vaya a realizar los orificios de montaje esté libre de obstrucciones, como tuberías, conductos o cableado.
- No realice perforaciones en juntas de mortero. Los tornillos instalados en juntas de mortero no pueden soportar con seguridad el peso del dispositivo.

Para montar el dispositivo, siga los pasos que se indican a continuación:

Ilustración 7

- 01) Gire los dos **tornillos de ajuste (02)** hacia la izquierda para aflojarlos.
- 02) Retire los dos **tornillos de ajuste (02)**. El **soporte de montaje (03)** se desprenderá.

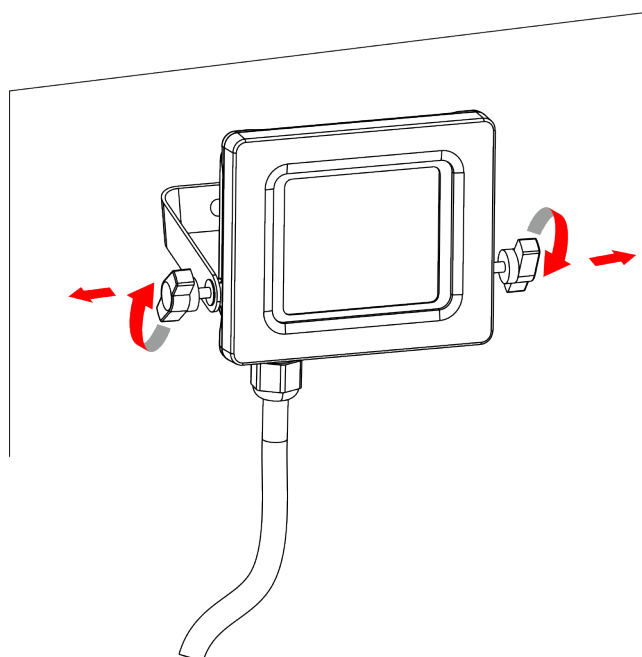


Ilustración 8

- 03) Sostenga el **soporte de montaje (03)** contra la pared/techo y marque las ubicaciones de montaje.
- 04) Realice las perforaciones en las ubicaciones marcadas.
- 05) Inserte los anclajes en los orificios perforados, si corresponde.

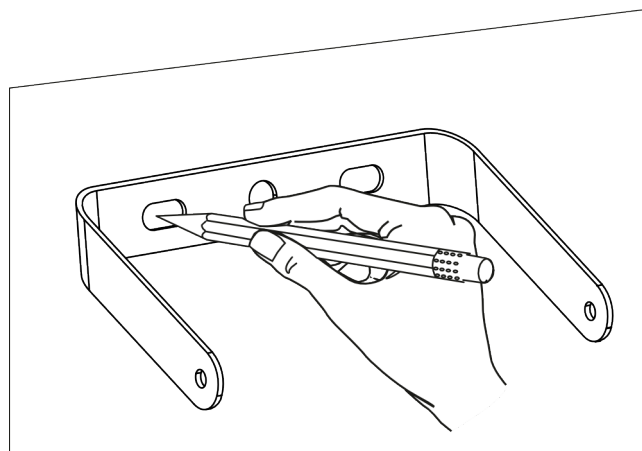


Ilustración 9

- 06) Sujete el **soporte de montaje (03)** en la ubicación de montaje.
- 07) Inserte y apriete los tornillos en los orificios perforados para fijar el **soporte de montaje (03)** a la pared.

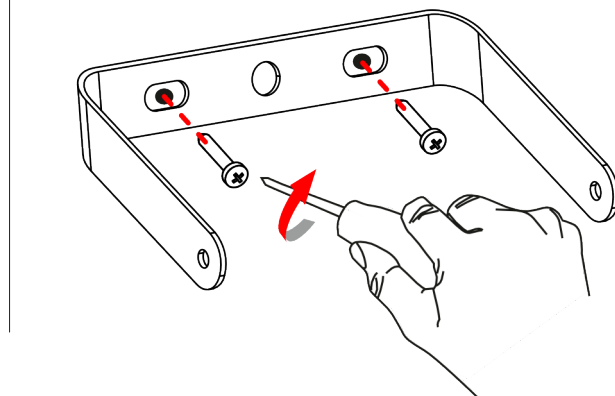


Ilustración 10

- 08) Utilice el **interruptor de temperatura de color (05)** para seleccionar una de las tres opciones siguientes:
- Blanco cálido (WW)
  - Blanco neutro (NW)
  - Blanco frío (CW)

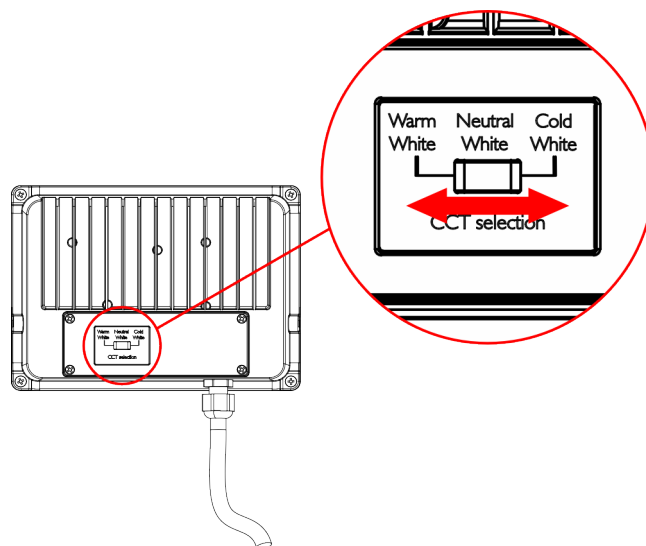
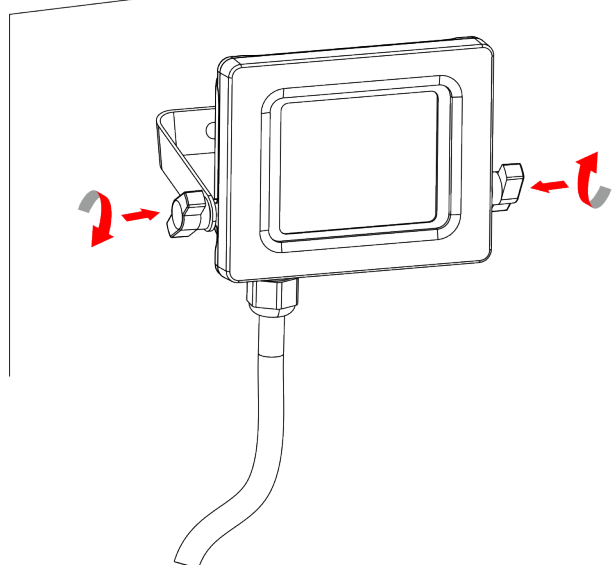


Ilustración 11

- 09) Inserte los dos **tornillos de ajuste (02)** a través del **soporte de montaje (03)** en ambos lados del dispositivo.
- 10) Gire los dos **tornillos de ajuste (02)** hacia la derecha para apretarlos ligeramente.
- 11) Ajuste el ángulo del dispositivo según sea necesario.
- 12) Gire los dos **tornillos de ajuste (02)** hacia la derecha para apretarlos completamente. No los apriete demasiado. Asegúrese de que el dispositivo no pueda moverse libremente después de apretar los **tornillos de ajuste (02)**.



#### 4.5. Conexión a la fuente de alimentación



**PELIGRO**  
**Descarga eléctrica por cortocircuito**

El dispositivo acepta alimentación de CA a 220-240 V y 50/60 Hz. No alimente el dispositivo con ninguna otra tensión o frecuencia.

Este dispositivo tiene el grado de protección I de la CEI. Asegúrese de que el dispositivo esté siempre conectado eléctricamente a tierra.

Antes de conectar el dispositivo a la toma de corriente:

- Asegúrese de que la fuente de alimentación coincide con la tensión de entrada especificada en la etiqueta informativa del dispositivo.
- Asegúrese de que la toma de corriente disponga de conexión a tierra.

Conecte el dispositivo a la toma de corriente con el enchufe. No conecte el dispositivo a un circuito de atenuación, ya que podría dañarlo.

Cuando el dispositivo se conecte a la fuente de alimentación, se encenderá.

El enchufe se utiliza como dispositivo de desconexión. Desconecte el enchufe de la toma de corriente para desconectar el dispositivo de la fuente de alimentación.

Este dispositivo tiene un grado de protección IP65. El cable fijo de tipo Y tiene un enchufe con una tapa de goma y un enchufe con grado de protección IP44.

- Mantenga el conector sellado con la tapa de goma cuando el conector no se esté utilizando.
- No exponga el dispositivo a condiciones que superen las del grado IP correspondiente.

#### 4.6. Enlace de alimentación de varios dispositivos



**ADVERTENCIA**  
**Una conexión incorrecta de la alimentación puede provocar una sobrecarga del circuito eléctrico y causar lesiones graves y daños materiales.**

El dispositivo está equipado con un cable de alimentación fijo tipo Y con un enchufe y una toma Schuko. Esto permite la conexión eléctrica de varios dispositivos.

El enlace de alimentación de varios dispositivos deben llevarlo a cabo personas formadas o cualificadas para ello.

Para evitar la sobrecarga del circuito eléctrico, al conectar varios dispositivos:

- Asegúrese de que el consumo total de corriente del dispositivo y de todos los dispositivos conectados no supera la capacidad nominal de los cables de alimentación y del disyuntor.
- No conecte más dispositivos en un enlace de alimentación del número máximo recomendado.

Número máximo recomendado de dispositivos en un enlace de alimentación: 20 dispositivos Aviano Tour 30W CCT.

## 5. Solución de problemas

Esta guía de solución de problemas contiene soluciones a problemas que puede llevar a cabo una persona corriente. El dispositivo no contiene piezas reparables por el usuario.

Las modificaciones no autorizadas en el dispositivo anularán la garantía. Dichas modificaciones pueden provocar lesiones y daños materiales.

Encargue su reparación a personas formadas o cualificadas para ello. Póngase en contacto con su distribuidor Highlite International en caso de que la solución no esté descrita en la tabla.

Problema	Causa(s) probable(s)	Solución
El dispositivo no funciona en absoluto	No llega corriente al dispositivo.	<ul style="list-style-type: none"> <li>Asegúrese de que el dispositivo esté conectado a la fuente de alimentación.</li> </ul>
	El fusible interno está fundido	<ul style="list-style-type: none"> <li>Desconecte el dispositivo y póngase en contacto con su distribuidor Highlite International.</li> </ul>
No hay luz o los LED se apagan intermitentemente	Los LED están dañados.	<ul style="list-style-type: none"> <li>Desconecte el dispositivo y póngase en contacto con su distribuidor Highlite International</li> </ul>
	Los parámetros de potencia de entrada del dispositivo no coinciden con la tensión y frecuencia de CA locales	<ul style="list-style-type: none"> <li>Desconecte el dispositivo. Asegúrese de que la corriente, la tensión y la frecuencia locales coinciden con la tensión, la corriente y la frecuencia de entrada especificadas en la etiqueta informativa del dispositivo.</li> </ul>

## 6. Mantenimiento

### 6.1. Instrucciones de seguridad para el mantenimiento



#### PELIGRO

Descarga eléctrica causada por una tensión peligrosa en el interior

Desconecte la fuente de alimentación antes de realizar tareas de reparación o limpieza.

### 6.2. Mantenimiento preventivo



#### Atención

Antes de cada uso, examine el dispositivo visualmente para detectar cualquier defecto.

Compruebe lo siguiente:

- Todos los tornillos utilizados para instalar el dispositivo o partes del dispositivo están bien apretados y no están oxidados.
- Los dispositivos de seguridad no están dañados.
- No hay deformaciones en las carcasas, las fijaciones y los puntos de instalación.
- La lente no está agrietada ni dañada.
- Los cables de alimentación no están dañados ni presentan desgaste.

### 6.2.1. Instrucciones básicas de limpieza

Para limpiar el dispositivo, sigue los pasos que se indican a continuación:

- 01) Desconecte el dispositivo de la corriente eléctrica.
- 02) Deje que el dispositivo se enfríe durante al menos 5 minutos.
- 03) Elimine el polvo acumulado en la superficie exterior con aire comprimido seco y un cepillo suave.
- 04) Limpie la lente con un paño húmedo.
- 05) Seque la lente cuidadosamente con un paño sin pelusa.



#### Atención

- No sumerja el dispositivo en líquido.
- No utilice alcohol ni disolventes.

### 6.3. Mantenimiento correctivo

El dispositivo no contiene piezas reparables por el usuario. No abra el dispositivo ni lo modifique.

Encargue las reparaciones y el mantenimiento a personas formadas o cualificadas. Póngase en contacto con su distribuidor Highlite International para obtener más información.

## 7. Desinstalación, transporte y almacenamiento

### 7.1. Instrucciones de desinstalación



#### ADVERTENCIA

**Una desinstalación incorrecta puede causar lesiones graves y daños materiales.**

- Deje que el dispositivo se enfríe antes de desmontarlo.
- Desconecte la fuente de alimentación antes de desinstalarlo.
- Durante la desinstalación y el desmontaje del dispositivo, respete siempre las normas nacionales y específicas del lugar.
- Lleve equipo de protección individual conforme a la normativa nacional y específica del lugar.

### 7.2. Instrucciones para el transporte

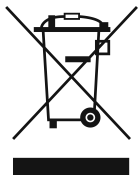
- Utilice el embalaje original para transportar el dispositivo (si es posible).
- Siga siempre las instrucciones de manipulación impresas en la caja de cartón exterior, por ejemplo: «Manipular con cuidado», «Este lado hacia arriba», «Frágil».

### 7.3. Almacenamiento

- Limpie el dispositivo antes de guardarlo (véase la sección [6.2.1. Instrucciones básicas de limpieza](#) en la página 17).
- Si es posible, guarde el dispositivo en su embalaje original.

## 8. Eliminación

---



### Eliminación correcta de este producto

Residuos de aparatos eléctricos y electrónicos

Este símbolo en el producto, en su embalaje o en los documentos asociados indica que el producto no debe tratarse como basura doméstica. Para desechar este producto, entréguelo en el punto de recogida correspondiente para el reciclaje de dispositivos eléctricos y electrónicos. Esta medida evita daños medioambientales o personales debidos a la eliminación incontrolada de residuos. Para obtener información más detallada sobre el reciclaje de este producto, póngase en contacto con las autoridades locales o con el distribuidor autorizado.

## 9. Aprobación

---



Consulte la página del producto correspondiente en el sitio web de Highlite International ([www.highlite.com](http://www.highlite.com)) para ver la declaración de conformidad disponible.

