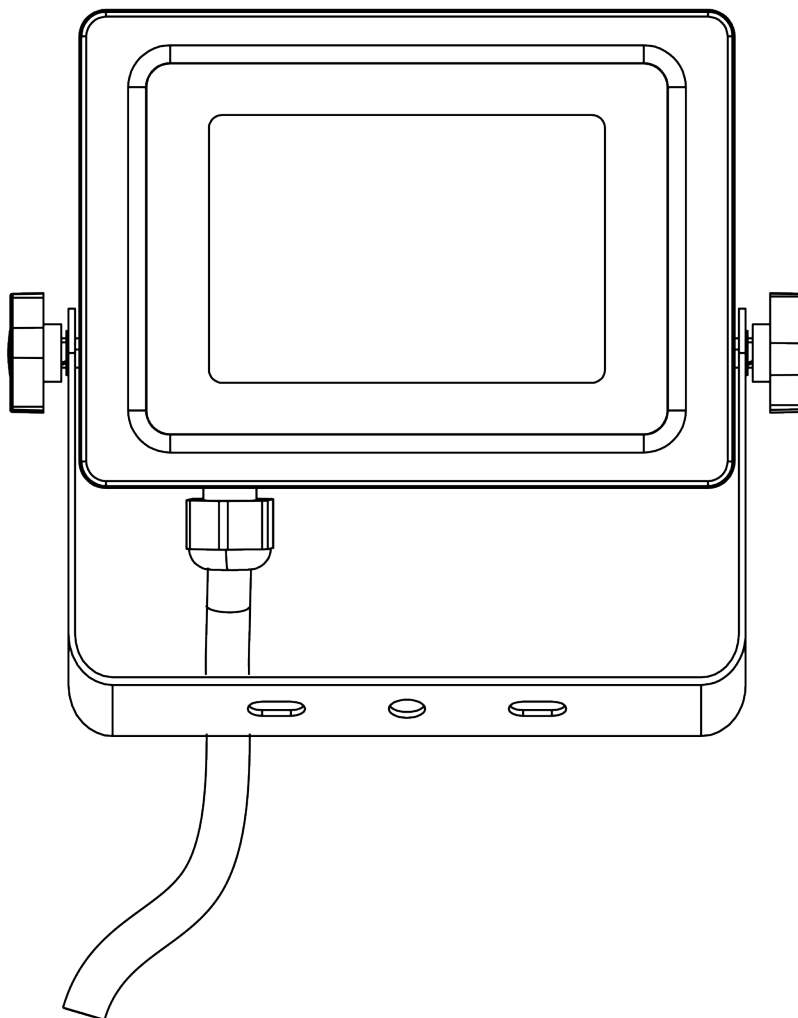


MODE D'EMPLOI

FRANÇAIS

V2.0



Aviano Tour 20W CCT

Code de produit : 31401

Préface

Nous vous remercions d'avoir fait l'acquisition de ce produit Showtec.

L'objectif de ce mode d'emploi est de vous fournir des instructions pour une utilisation correcte et sûre de ce produit.

Conservez le mode d'emploi pour pouvoir le consulter ultérieurement, car il fait partie intégrante du produit. Le mode d'emploi doit être conservé dans un endroit facilement accessible.

Ce mode d'emploi contient des informations concernant :

- Consignes de sécurité
- Utilisations conformes et non conformes de l'appareil
- Installation et fonctionnement de l'appareil
- Procédures d'entretien
- Dépannage
- Transport, entreposage et élimination de l'appareil

Le non-respect des instructions contenues dans ce mode d'emploi peut entraîner des blessures graves et des dommages matériels.

©2024 Showtec. Tous droits réservés.

Aucune partie de ce document ne peut être copiée, publiée ni reproduite de quelque manière que ce soit sans l'autorisation écrite préalable de Highlite International.

La conception et les spécifications du produit sont susceptibles d'être modifiées sans préavis.

Pour obtenir la dernière version de ce document ou des versions dans d'autres langues, veuillez vous rendre sur notre site Internet www.highlite.com ou envoyez-nous un courrier électronique à service@highlite.com.

Highlite International et ses fournisseurs agréés n'assument aucune responsabilité en cas de blessures, dommages, préjudices directs ou indirects, préjudices consécutifs ou financiers, ou tout autre type de préjudice résultant de l'utilisation de ce produit (qu'elle soit appropriée ou non), ou du fait de ne pas prendre en compte les informations contenues dans le présent document.

Highlite International B.V. – Vestastraat 2 – 6468 EX – Kerkrade – Pays-Bas

Table des matières

1. Introduction	3
1.1. Avant d'utiliser le produit.....	3
1.2. Utilisation conforme.....	3
1.3. Durée de vie du produit.....	3
1.4. Durée de vie des LED.....	3
1.5. Conventions de texte.....	3
1.6. Symboles et indications.....	4
1.7. Symboles figurant sur l'étiquette informative.....	4
2. Sécurité	5
2.1. Avertissements et consignes de sécurité.....	5
2.2. Prérequis concernant l'utilisateur.....	7
3. Description de l'appareil	8
3.1. Vue de face.....	8
3.2. Vue arrière.....	8
3.3. Caractéristiques du produit.....	9
3.4. Dimensions.....	10
4. Installation, configuration et fonctionnement	11
4.1. Consignes de sécurité pour l'installation.....	11
4.2. Équipement de protection individuelle.....	11
4.3. Exigences relatives au site d'installation.....	11
4.4. Montage.....	12
4.4.1. Installation à l'aide d'une pince.....	12
4.4.2. Installation sur un mur/plafond.....	13
4.5. Connexion à l'alimentation électrique.....	15
4.6. Connexion électrique de plusieurs appareils.....	15
5. Dépannage	16
6. Entretien	16
6.1. Consignes de sécurité pour la maintenance.....	16
6.2. Entretien préventif.....	16
6.2.1. Instructions pour le nettoyage.....	17
6.3. Entretien correctif.....	17
7. Désinstallation, transport et stockage	17
7.1. Instructions pour la désinstallation.....	17
7.2. Instructions pour le transport.....	17
7.3. Entreposage.....	17
8. Élimination	18
9. Approbation	18

1. Introduction

1.1. Avant d'utiliser le produit

**Important**

Lisez et suivez les instructions de ce mode d'emploi avant d'installer, d'utiliser ou de réparer ce produit.

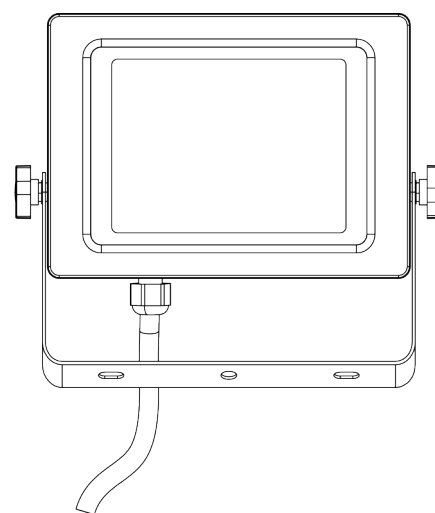
Le fabricant n'assumera aucune responsabilité en cas de dommages résultant du non-respect de ce mode d'emploi.

Après le déballage, vérifiez le contenu du carton. S'il manque des pièces ou si certaines sont endommagées, veuillez contacter votre distributeur Highlite International.

Contenu du paquet :

- Projecteur Aviano Tour 20W CCT de Showtec, avec câble d'alimentation fixe de type Y (6 m) doté d'une fiche Schuko et d'une prise Schuko
- Mode d'emploi

Figure 1



1.2. Utilisation conforme

Cet appareil est un projecteur floodlight destinée à un usage professionnel. Il peut être installé à l'intérieur comme à l'extérieur. Cet appareil ne convient pas pour une utilisation domestique ou en tant qu'éclairage classique.

Toute autre utilisation, non mentionnée dans « Utilisation conforme », est considérée comme non conforme et incorrecte.

1.3. Durée de vie du produit

Cet appareil n'est pas conçu pour fonctionner en permanence.

Débranchez l'appareil de l'alimentation électrique lorsque vous ne l'utilisez pas. Cela réduira l'usure et prolongera la durée de vie de l'appareil.

1.4. Durée de vie des LED

La puissance lumineuse des LED diminue progressivement avec le temps (dépréciation des lumens). Les températures de fonctionnement élevées sont en partie responsables de ce processus. Il est possible de prolonger la durée de vie des LED grâce à une ventilation adéquate et en faisant fonctionner les LED à la luminosité la plus faible possible.

1.5. Conventions de texte








Dans ce mode d'emploi, les conventions de texte suivantes sont utilisées :

- Références : Les références aux pièces de l'appareil sont en caractères gras. Exemple : « tournez la **poignée de réglage (05)** ». Les références aux chapitres sont des liens hypertextes
- 0 – 255 : Définit une plage de valeurs
- Remarques : **Remarque** : (en caractères gras) est suivi d'informations ou de conseils utiles

1.6. Symboles et indications

Les consignes de sécurité et les avertissements sont indiqués dans ce mode d'emploi par des panneaux de sécurité.

Respectez toujours les instructions fournies dans ce mode d'emploi.

	DANGER	Indique une situation dangereuse imminente qui, si elle n'est pas évitée, entraînera la mort ou un préjudice grave.
	AVERTISSEMENT	Indique une situation potentiellement dangereuse qui, si elle n'est pas évitée, pourrait entraîner la mort ou un préjudice grave.
	PRUDENCE	Indique une situation potentiellement dangereuse qui, si elle n'est pas évitée, pourrait entraîner un préjudice mineur ou modéré.
	Attention	Indique des informations importantes pour le bon fonctionnement et l'utilisation du produit.
	Important	Lisez et respectez les instructions contenues dans ce document.
	Risque électrique	
		Informations importantes à prendre en compte si vous souhaitez vous débarrasser de ce produit.

1.7. Symboles figurant sur l'étiquette informative

Ce produit est pourvu d'une étiquette informative. L'étiquette informative est située sur l'arrière de l'appareil.

L'étiquette informative contient les symboles suivants :



Cet appareil ne doit pas être traité comme un déchet domestique.



Cet appareil appartient à la classe de protection I de la CEI.

2. Sécurité

**Important**

Lisez et suivez les instructions de ce mode d'emploi avant d'installer, d'utiliser ou de réparer ce produit.

Le fabricant n'assumera aucune responsabilité en cas de dommages résultant du non-respect de ce mode d'emploi.

2.1. Avertissements et consignes de sécurité

**DANGER**

Danger pour les enfants

Utilisation destinée exclusivement aux adultes. L'appareil doit être installé hors de portée des enfants.

- Ne laissez aucun élément d'emballage (sacs en plastique, mousse en polystyrène, clous, etc.) à la portée des enfants. Les matériaux d'emballage sont potentiellement dangereux pour les enfants.

**DANGER**

Décharge électrique due à une tension dangereuse à l'intérieur de l'appareil

Certaines zones situées à l'intérieur de l'appareil peuvent présenter un risque d'électrocution.

- N'ouvrez pas l'appareil et ne retirez aucune protection.
- Ne faites pas fonctionner l'appareil si les protections ou le boîtier sont ouverts. Avant toute utilisation, assurez-vous que le boîtier est bien fermé et que toutes les vis sont bien serrées.
- Débranchez l'appareil de l'alimentation électrique avant toute opération d'entretien et de maintenance, et lorsque l'appareil n'est pas utilisé.

**DANGER**

Décharge électrique due à un court-circuit

Cet appareil appartient à la classe de protection I de la CEI.

- Assurez-vous que l'alimentation électrique de l'appareil est reliée à la terre (masse). Branchez l'appareil uniquement sur une prise de courant dotée d'une prise de terre (masse).
- N'occultez pas la prise à la terre (masse).
- Ne laissez pas le câble d'alimentation entrer en contact avec d'autres câbles. Manipulez le câble d'alimentation et toutes les connexions avec le secteur avec précaution.
- Ne modifiez pas le câble d'alimentation, ne le pliez pas, ne le soumettez pas à des contraintes mécaniques, n'exercez pas de pression sur le câble, ne tirez pas dessus et ne le chauffez pas.
- Assurez-vous que le câble d'alimentation n'est pas perforé ni endommagé. Examinez régulièrement le câble d'alimentation pour vérifier qu'il ne présente aucun défaut.
- Ne plongez pas l'appareil dans l'eau ni dans d'autres liquides. N'installez pas l'appareil dans un endroit inondable.
- N'utilisez pas l'appareil pendant les orages. Débranchez immédiatement l'appareil de l'alimentation électrique.
- Protégez le connecteur à l'aide du bouchon en caoutchouc lorsque vous ne l'utilisez pas.



Attention
Alimentation électrique

- Avant toute connexion de l'appareil à l'alimentation électrique, assurez-vous que le courant, la tension et la fréquence correspondent à la tension d'entrée, au courant et à la fréquence spécifiés sur l'étiquette informative de l'appareil.
- Assurez-vous que la section des rallonges et des câbles d'alimentation est suffisante pour la consommation électrique requise par l'appareil.



Attention
Consignes générales de sécurité

- Ne secouez pas l'appareil. Évitez d'exercer une force excessive lors de son installation ou de son utilisation.
- Si l'appareil tombe ou subit un choc, débranchez-le immédiatement de l'alimentation électrique.
- Si l'appareil est exposé à des variations extrêmes de température (après un transport, par exemple), ne l'allumez pas immédiatement. Laissez l'appareil atteindre la température ambiante avant de le mettre en marche, car la formation de condensation pourrait l'endommager.
- Si l'appareil ne fonctionne pas correctement, cessez immédiatement de l'utiliser.



Attention
Réservé à un usage strictement professionnel
Cet appareil ne doit être utilisé qu'aux fins pour lesquelles il a été conçu.

Cet appareil est un projecteur floodlight destinée à un usage professionnel. Toute utilisation incorrecte peut conduire à des situations dangereuses et entraîner des blessures et des dégâts matériels.

- Cet appareil ne convient pas pour une utilisation domestique ou en tant qu'éclairage classique.
- Cet appareil n'est pas conçu pour fonctionner en permanence.
- Cet appareil ne contient pas de pièces réparables par l'utilisateur. Toute modification non autorisée de l'appareil entraînera l'annulation de la garantie. De telles modifications peuvent entraîner des blessures et des dégâts matériels.



Attention
Avant chaque utilisation, examinez visuellement l'appareil pour déceler d'éventuels défauts.

Assurez-vous que :

- Toutes les vis utilisées pour l'installation de l'appareil ou de ses pièces sont bien serrées et ne sont pas oxydées.
- Les dispositifs de sécurité ne sont pas endommagés.
- Il n'y a pas de déformations sur les boîtiers, les fixations et les points d'installation.
- La lentille n'est ni fissurée, ni endommagée.
- Les câbles d'alimentation ne sont pas endommagés et ne semblent pas fragilisés.



Attention
N'exposez pas l'appareil à un environnement dont les conditions sont pires que celles que sa certification IP lui permet de supporter.

Cet appareil est certifié IP65. L'indice de protection IP65 signifie que l'appareil est étanche à la poussière et protégé contre les effets indésirables des intempéries.

La fiche du câble est dotée d'un indice de protection IP44. L'indice de protection IP44 signifie que l'appareil est protégé contre les objets solides dont la taille est supérieure à 1,0 mm. Le boîtier de l'appareil assure une protection contre les éclaboussures provenant de n'importe quelle direction.

Protégez le connecteur à l'aide du bouchon en caoutchouc lorsque vous ne l'utilisez pas.

2.2. Prérequis concernant l'utilisateur

Ce produit peut être utilisé par des personnes quelconques. L'entretien peut être effectué par des personnes quelconques. L'installation et les réparations doivent obligatoirement être effectuées par des personnes formées ou qualifiées. Contactez votre distributeur Highlite International pour plus d'informations.

Les personnes dites « formées » ont reçu des instructions ainsi qu'une formation de la part d'une personne qualifiée, ou sont supervisées par une personne qualifiée, pour effectuer des tâches spécifiques et des interventions liées à l'installation, aux réparations et à l'entretien de ce produit, afin qu'elles puissent identifier les risques et prendre toutes les précautions nécessaires pour les éviter.

Les personnes dites « qualifiées » ont une formation ou une expérience leur permettant de reconnaître les risques et d'éviter les dangers associés à l'installation, aux réparations et à l'entretien de ce produit.

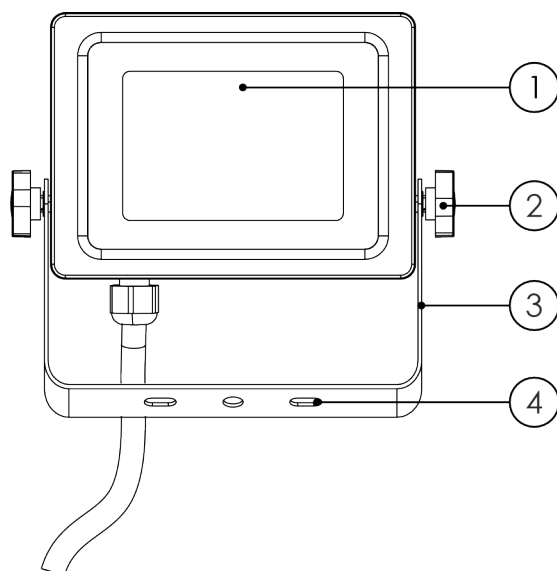
Les personnes dites « quelconques » sont toutes les personnes autres que les personnes formées et les personnes qualifiées. Les personnes quelconques comprennent non seulement les utilisateurs du produit, mais aussi toutes les autres personnes qui peuvent avoir accès à l'appareil ou qui peuvent se trouver à proximité de l'appareil.

3. Description de l'appareil

Le projecteur Aviano Tour 20W CCT de Showtec est un projecteur floodlight LED de 20 W doté d'un angle de faisceau de 110° et d'un commutateur de température de couleur. L'appareil peut être installé à l'aide d'une pince, ou fixé sur un mur/plafond en bois ou en béton.

3.1. Vue de face

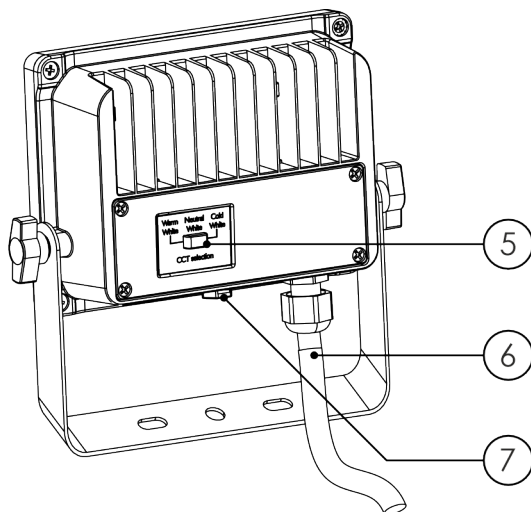
Figure 2



- 01) 96 LED de 0,4 W (WW/NW/CW)
- 02) 2 vis de réglage
- 03) Support de fixation
- 04) 3 orifices de fixation

3.2. Vue arrière

Figure 3



- 05) Commutateur de température de couleur (WW/NW/CW)
- 06) Câble d'alimentation fixe de type Y doté d'une fiche Schuko et d'une prise Schuko
- 07) Orifice d'aération

3.3. Caractéristiques du produit

Modèle :	Aviano Tour 20W CCT
----------	---------------------

Source :	
Type de source lumineuse	LED
Nombre de sources lumineuses	48
Puissance de la source lumineuse	0,4 W
Type de couleur des LED	WW / CW / NW
Flux lumineux (Total)	1 800 lm
IRC (rendu des couleurs)	80
TCC minimale	3 000 K
TCC maximale	6 000 K

Optique :	
Angle de faisceau (circulaire)	110°

Caractéristiques électriques et connexions :	
Alimentation électrique	220 – 240 V CA, 50/60 Hz
Consommation d'énergie	20 W
Connecteur d'alimentation – ENTRÉE	Fiche Schuko
Connecteur d'alimentation – SORTIE	Prise Schuko, Type F
Longueur du câble	6 m
Section maximale du conducteur	1,5 mm ²

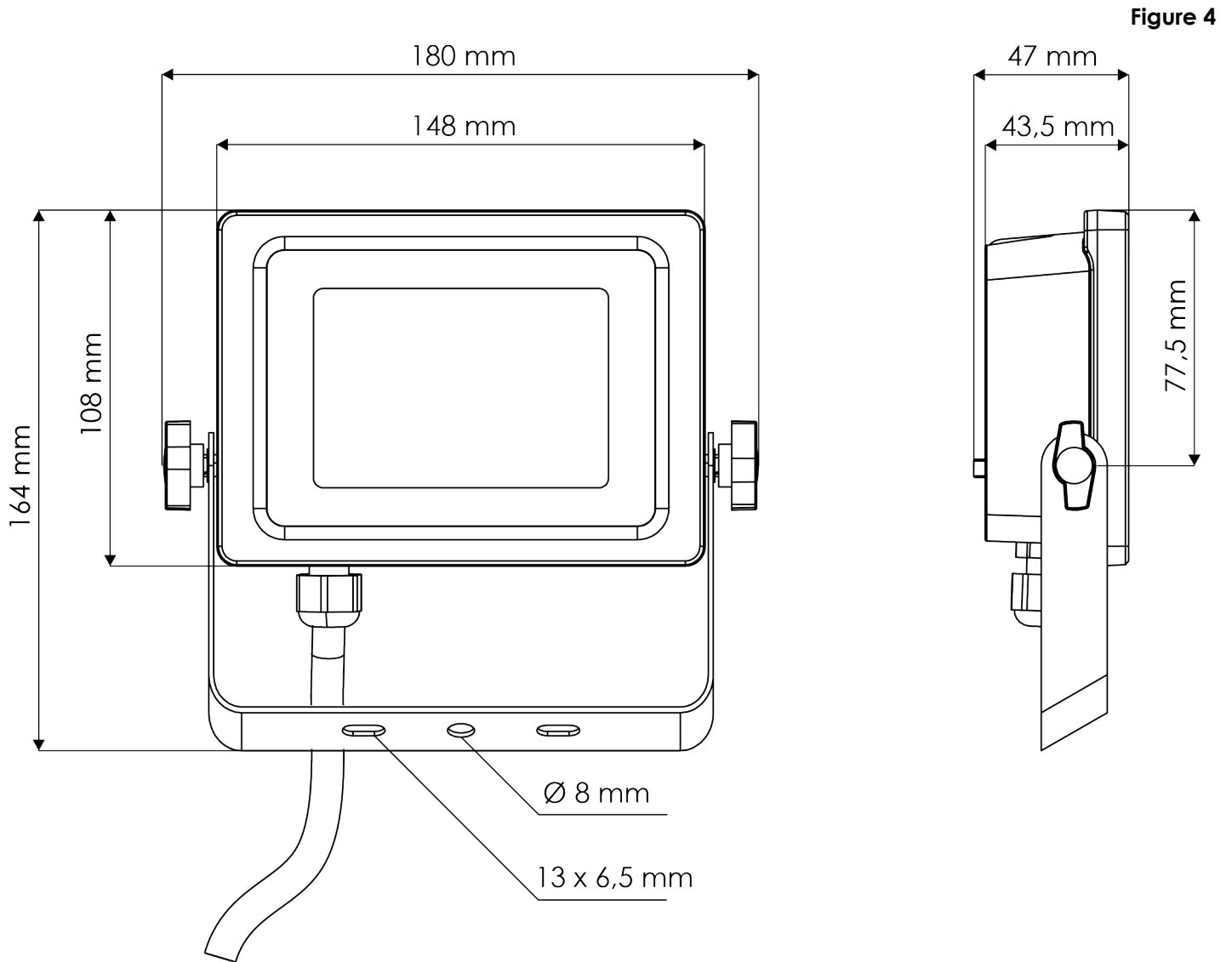
Caractéristiques mécaniques :	
Longueur	180 mm
Largeur	47 mm
Hauteur	164 mm
Poids	1,8 kg
Indice de protection	IP65 (projecteur), IP44 (fiche)
Boîtier	Aluminium moulé
Couleur	Noir

Propriétés du produit :	
Refroidissement	Convection
Projecteur de type floodlight	Symétrique

Gréage :	
Options de montage	Support

Caractéristiques thermiques :	
Température ambiante maximale	45 °C
Température minimale de fonctionnement	-10 °C

3.4. Dimensions



4. Installation, configuration et fonctionnement

4.1. Consignes de sécurité pour l'installation



AVERTISSEMENT

Une installation incorrecte peut entraîner des blessures graves et des dégâts matériels.

Si des systèmes de truss sont utilisés, l'installation ne doit être effectuée que par des personnes formées ou qualifiées.

Respectez toutes les normes de sécurité européennes, nationales et locales en vigueur concernant le gréage et les truss.

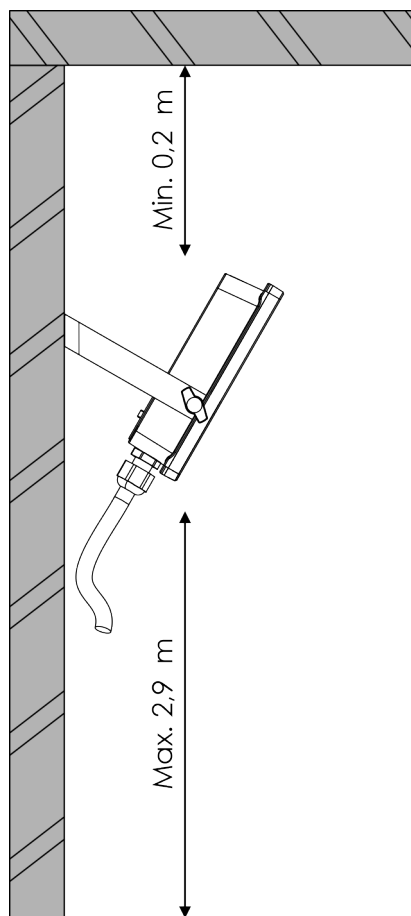
4.2. Équipement de protection individuelle

Pendant l'installation, la désinstallation et le gréage, portez un équipement de protection individuelle conforme aux réglementations nationales et spécifiques au site.

4.3. Exigences relatives au site d'installation

- L'appareil peut être utilisé à l'intérieur comme à l'extérieur.
- L'appareil doit être installé à l'écart de toute source de chaleur et de la lumière directe du soleil.
- La température ambiante doit être comprise entre -10 et 45°C.
- La distance minimale par rapport aux autres objets doit être supérieure à 0,2m.
- La hauteur maximale d'installation ne doit pas dépasser 2,9 m.

Figure 5



4.4. Montage

L'appareil peut être monté sur un truss ou une autre structure de gréage à l'aide d'une pince dans n'importe quelle orientation, ou encore sur un mur ou un plafond à l'aide de vis de fixation. Assurez-vous que toutes les charges sont compatibles avec les limites prédéterminées de la structure porteuse.



AVERTISSEMENT

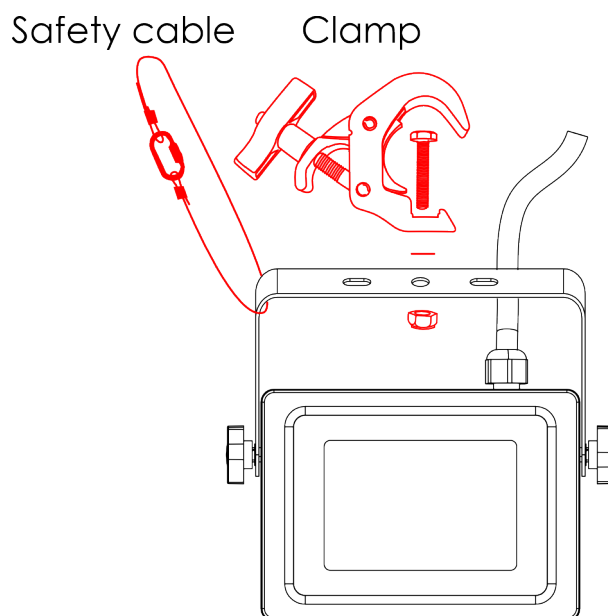
Restreignez l'accès sous la zone de travail pendant l'installation et la désinstallation.

4.4.1. Installation à l'aide d'une pince

Pour fixer l'appareil, suivez les étapes ci-dessous :

- 01) Utilisez une pince de fixation pour attacher l'appareil à la structure porteuse.
- 02) Attachez l'appareil à l'aide d'une suspension secondaire, un câble de sécurité, par exemple. Assurez-vous que la suspension secondaire est capable de supporter 10 fois le poids de l'appareil. Faites passer le câble de sécurité autour du **support de montage (03)**.
- 03) Réglez l'angle d'inclinaison de l'appareil à l'aide des 2 **vis de réglage (02)**. Assurez-vous que l'appareil est immobilisé après avoir serré les **vis de réglage (02)**.

Figure 6



4.4.2. Installation sur un mur/plafond

Pour une installation de l'appareil sur un mur ou un plafond, vous avez besoin des éléments suivants :

- une perceuse
- un foret (pour le bois ou le béton) de 6 à 7 mm de long
- 2 chevilles (le cas échéant)
- 2 vis

Remarques :

- Assurez-vous qu'aucun tuyau, conduit ou câble électrique ne passe à l'endroit où vous souhaitez percer les orifices de fixation.
- Ne percez pas dans les joints de mortier. Les vis installées dans les joints de mortier ne permettent pas de supporter le poids de l'appareil en toute sécurité.

Pour fixer l'appareil, suivez les étapes ci-dessous :

Figure 7

- 01) Tournez les 2 **vis de réglage (02)** dans le sens antihoraire pour les desserrer.
- 02) Retirez les 2 **vis de réglage (02)**. Vous pourrez alors détacher le **support de montage (03)**.

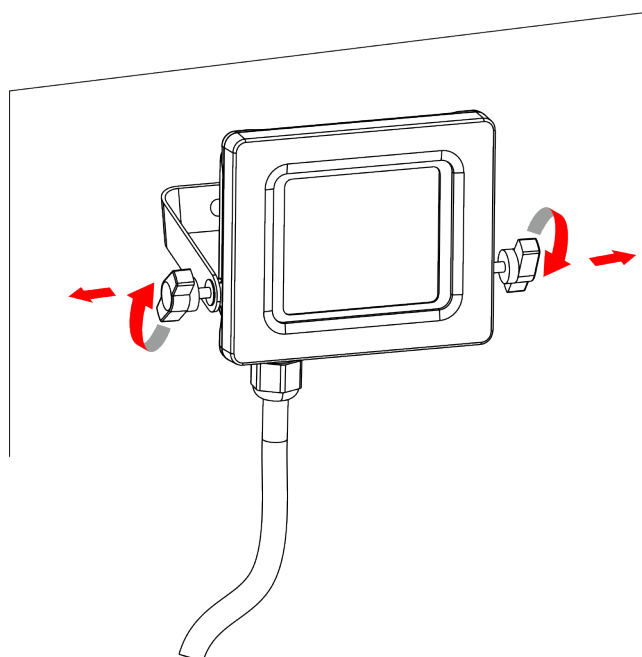


Figure 8

- 03) Maintenez le **support de montage (03)** contre le mur/plafond dans la position souhaitée, et marquez les emplacements des vis de fixation.
- 04) Percez des orifices aux endroits marqués.
- 05) Insérez des chevilles dans les orifices percés, le cas échéant.

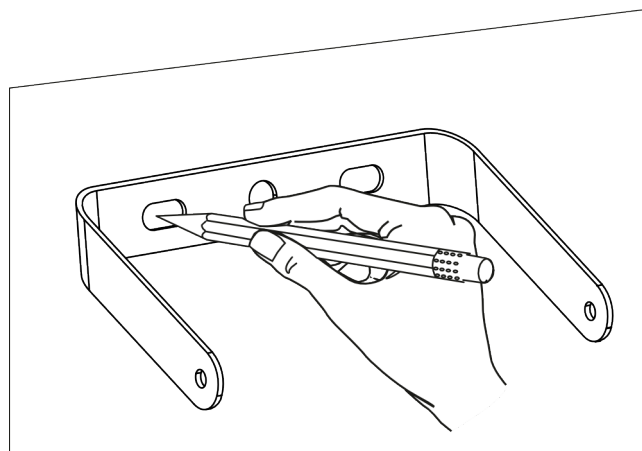


Figure 9

- 06) Maintenez le **support de montage (03)** dans la position de fixation souhaitée.
- 07) Insérez les vis dans les orifices précédemment percés et serrez-les pour fixer le **support de montage (03)** au mur.

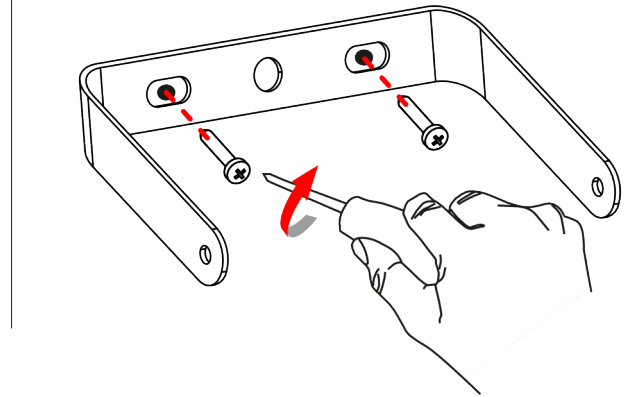


Figure 10

- 08) Utilisez le **commutateur de température de couleur (05)** pour sélectionner l'une des 3 options suivantes :
- Blanc chaud (WW)
 - Blanc neutre (NW)
 - Blanc froid (CW)

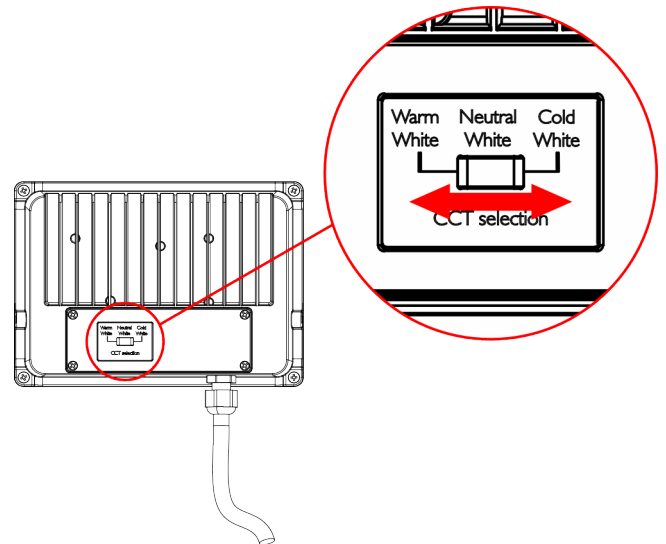
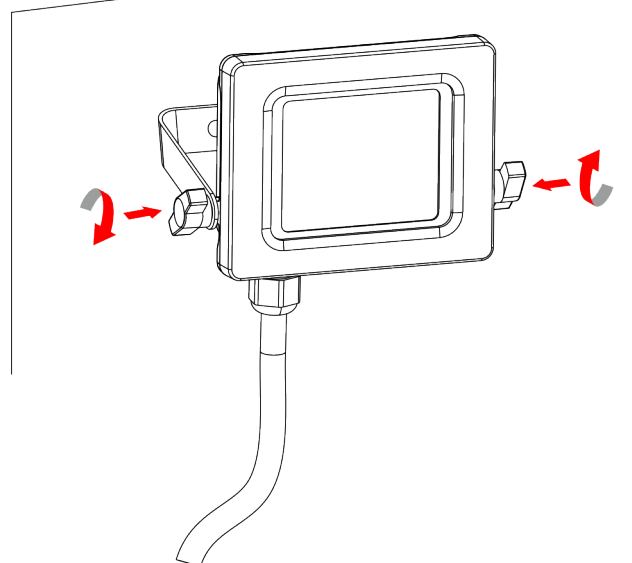


Figure 11

- 09) Faites passer les 2 **vis de réglage (02)** à travers le **support de montage (03)** de chaque côté de l'appareil.
- 10) Serrez légèrement les 2 **vis de réglage (02)** en les tournant dans le sens horaire.
- 11) Réglez l'angle d'inclinaison de l'appareil, si nécessaire.
- 12) Serrez complètement les 2 **vis de réglage (02)** en les tournant dans le sens horaire. Veillez à ne pas trop les serrer. Assurez-vous que l'appareil est immobilisé après avoir serré les **vis de réglage (02)**.



4.5. Connexion à l'alimentation électrique



DANGER
Décharge électrique due à un court-circuit

L'appareil est conçu pour fonctionner en courant alternatif de 220 – 240 V et 50/60 Hz. Ne pas alimenter l'appareil avec une autre tension ou fréquence.

Cet appareil appartient à la classe de protection I de la CEI. Assurez-vous que l'alimentation électrique de l'appareil est toujours reliée à la terre (masse).

Avant de brancher l'appareil à la prise de courant :

- Assurez-vous que l'alimentation électrique correspond à la tension d'entrée spécifiée sur l'étiquette informative de l'appareil.
- Assurez-vous que la prise de courant est reliée à la terre (masse).

Branchez le connecteur d'alimentation de l'appareil dans la prise de courant. Ne connectez pas l'appareil à un circuit de variateur de lumière, car cela pourrait l'endommager.

Une fois connecté à l'alimentation électrique, l'appareil est allumé.

La fiche sert de dispositif de déconnexion. Débranchez la fiche de la prise électrique pour déconnecter l'appareil de l'alimentation électrique.

Cet appareil est certifié IP65. Le câble fixe de type Y est doté d'une prise avec un bouchon en caoutchouc et d'une fiche certifiée IP44.

- Protégez le connecteur à l'aide du bouchon en caoutchouc lorsque vous ne l'utilisez pas.
- N'exposez pas l'appareil à un environnement dont les conditions sont pires que celles que sa certification IP lui permet de supporter.

4.6. Connexion électrique de plusieurs appareils



AVERTISSEMENT
Une connexion électrique incorrecte peut entraîner une surcharge du circuit électrique et provoquer des blessures graves et des dégâts matériels.

L'appareil est livré avec un câble d'alimentation fixe de type Y doté d'une fiche Schuko et d'une prise Schuko. Ce câble permet la connexion électrique de plusieurs appareils.

La connexion électrique de plusieurs appareils doit être effectuée par des personnes formées ou qualifiées.

Pour éviter une surcharge du circuit électrique lorsque vous connectez plusieurs appareils entre eux :

- Assurez-vous que la consommation totale de courant de l'appareil et de tous les appareils connectés ne dépasse pas la capacité nominale des câbles d'alimentation et du disjoncteur.
- Ne reliez pas plus d'appareils entre eux que le nombre maximal recommandé.

Nombre maximal d'appareils recommandé sur la même connexion d'alimentation : 20 appareils Aviano Tour 20W CCT

5. Dépannage

Ce guide de dépannage contient des solutions à des problèmes qui peuvent être réalisés par une personne quelconque. L'appareil ne contient pas de pièces réparables par l'utilisateur.

Toute modification non autorisée de l'appareil entraînera l'annulation de la garantie. De telles modifications peuvent entraîner des blessures et des dégâts matériels.

Confiez les réparations à des personnes formées ou qualifiées. Contactez votre distributeur Highlite International au cas où la solution ne serait pas décrite dans le tableau.

Problème	Cause(s) probable(s)	Solution
L'appareil ne fonctionne pas du tout	L'appareil n'est pas alimenté	<ul style="list-style-type: none"> Assurez-vous que l'appareil est branché sur l'alimentation électrique
	Le fusible interne est grillé	<ul style="list-style-type: none"> Déconnectez l'appareil et contactez votre distributeur Highlite International
Pas de lumière ou les LED s'éteignent par intermittence	Les LED sont endommagées	<ul style="list-style-type: none"> Déconnectez l'appareil et contactez votre distributeur Highlite International
	Les paramètres d'alimentation d'entrée de l'appareil ne correspondent pas à la tension et à la fréquence du courant CA local	<ul style="list-style-type: none"> Déconnectez l'appareil. Assurez-vous que le courant local, la tension et la fréquence correspondent à la tension d'entrée, au courant et à la fréquence spécifiés sur l'étiquette informative de l'appareil

6. Entretien

6.1. Consignes de sécurité pour la maintenance



DANGER
Décharge électrique due à une tension dangereuse à l'intérieur de l'appareil

Débranchez l'alimentation électrique avant de procéder à l'entretien ou au nettoyage.

6.2. Entretien préventif



Attention
Avant chaque utilisation, examinez visuellement l'appareil pour déceler d'éventuels défauts.

Assurez-vous que :

- Toutes les vis utilisées pour l'installation de l'appareil ou de ses pièces sont bien serrées et ne sont pas oxydées.
- Les dispositifs de sécurité ne sont pas endommagés.
- Il n'y a pas de déformations sur les boîtiers, les fixations et les points d'installation.
- La lentille n'est ni fissurée, ni endommagée.
- Les câbles d'alimentation ne sont pas endommagés et ne semblent pas fragilisés.

6.2.1. Instructions pour le nettoyage

Pour nettoyer l'appareil, suivez les étapes ci-dessous :

- 01) Débranchez l'appareil de l'alimentation électrique.
- 02) Laissez l'appareil refroidir pendant au moins 5 minutes.
- 03) Retirez la poussière accumulée sur la surface externe en utilisant de l'air comprimé sec et une brosse douce.
- 04) Nettoyez la lentille avec un chiffon humide.
- 05) Séchez soigneusement la lentille avec un chiffon microfibre.



Attention

- Ne plongez l'appareil dans aucun liquide.
- N'utilisez pas d'alcool ni de solvants.

6.3. Entretien correctif

L'appareil ne contient pas de pièces réparables par l'utilisateur. N'ouvrez pas l'appareil et n'effectuez aucune modification.

Confiez les réparations et l'entretien à des personnes formées ou qualifiées. Contactez votre distributeur Highlite International pour plus d'informations.

7. Désinstallation, transport et stockage

7.1. Instructions pour la désinstallation



AVERTISSEMENT

Une désinstallation incorrecte peut entraîner des blessures graves et des dégâts matériels.

- Laissez l'appareil refroidir avant de le démonter.
- Débranchez l'alimentation électrique avant de procéder à la désinstallation.
- Lors de la désinstallation et du démontage de l'appareil, respectez toujours les réglementations nationales et spécifiques au site.
- Portez un équipement de protection individuelle conforme aux réglementations nationales et spécifiques au site.

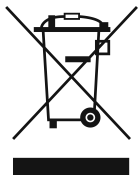
7.2. Instructions pour le transport

- Si possible, réutilisez l'emballage d'origine pour transporter l'appareil.
- Respectez toujours les instructions de manipulation imprimées sur l'extérieur du carton, comme : « Manipuler avec précaution », « Ce côté vers le haut », « Fragile ».

7.3. Entreposage

- Nettoyez l'appareil avant de le ranger (veuillez consulter [6.2.1. Instructions pour le nettoyage](#) à la page 17).
- Rangez l'appareil dans son emballage d'origine, si possible.

8. Élimination



Élimination correcte de ce produit

Déchets d'équipements électriques et électroniques

Ce symbole sur le produit, son emballage ou sa documentation indique que le produit ne doit pas être traité comme un déchet ménager. Débarrassez-vous de ce produit en le déposant dans un point de collecte spécialisé dans le recyclage des équipements électriques et électroniques. Cela permet d'éviter toute pollution de l'environnement ou d'éventuelles blessures corporelles dues à une élimination incontrôlée des déchets. Pour obtenir des informations plus détaillées sur le recyclage de ce produit, contactez les autorités locales ou le distributeur agréé.

9. Approbation



Consultez la page de ce produit et procurez-vous une déclaration de conformité sur le site Internet de Highlite International (www.highlite.com).

