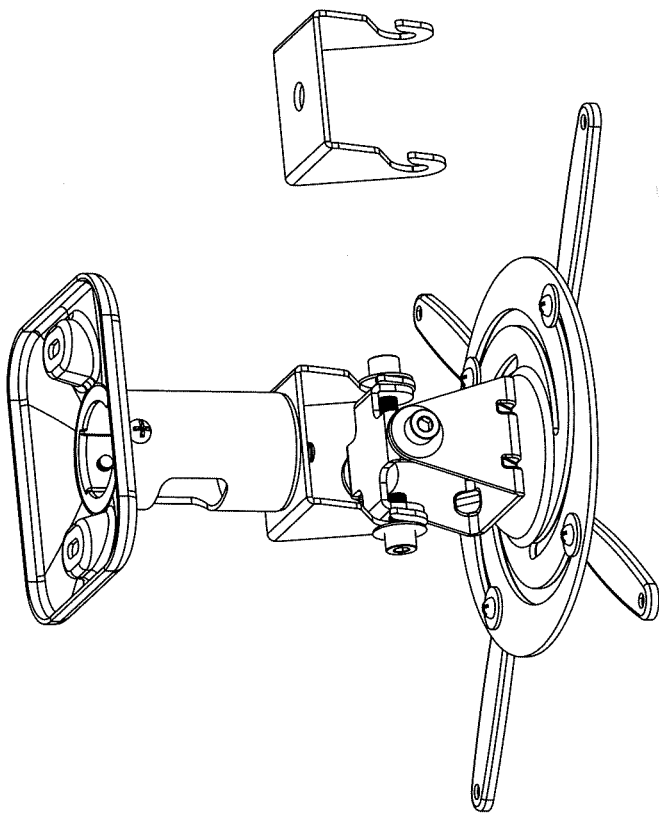


# Projector Ceiling Mount



## PRB-8

**EN** Read the entire instruction manual before you start installation and assembly. If you have any questions regarding any of the instructions or warnings, please contact your local distributor for assistance.

- Safety gear and proper tools must be used. This product should only be installed by professionals.
- Make sure that the supporting surface will safely support the combined weight of the equipment and all attached hardware and components.
- Use the mounting screws provided and DO NOT OVER TIGHTEN mounting screws.
- This product contains small items that could be a choking hazard if swallowed. Keep these items away from children.

**IMPORTANT:** Ensure that you have received all parts according to the component checklist prior to installation. If any parts are missing or faulty, contact your place of purchase for a replacement.

**MAINTENANCE:** Check that the product is secure and safe to use at regular intervals (at least every three months).

**DE** Bitte vor Beginn der Montage und Zusammenbau das ganze Handbuch durchlesen. Bitte sich mit dem Händler vor Ort bei Fragen zur Anleitung oder Warnungen in Verbindung setzen.

**VORSICHT:** Bei Verwendung mit Produkten, die das zulässige Gewicht überschreiten, können Schäden oder möglicherweise Verletzungen die Folge sein. Sicherheitsuachsung und geeignete Werkzeuge verwenden. Die Montage des Produktes sollte nur von Fachleuten durchgeführt werden.

- Dieses Produkt kann auf Holzbohlen oder Betonbohlen montiert werden.
- Die Tragkraft der Holzbohlen oder Betonbohlen sollte unbedingt zusätzlich durch Besätzelemente sichergestellt werden können.
- Nur die mitgelieferten Einbauschrauben verwenden und die Schrauben NICHT ZUFEST ANZIEHEN.
- Dieses Produkt enthält Kleinteile, die Erstickungsgefahr beim Verschlucken hervorrufen können. Diese Teile von Kindern fernhalten.
- Dieses Produkt nur in Innenräumen verwenden. Verwendung des Produktes im Außenbereich kann zu Verletzungen und Schäden führen.

**WICHTIG:** Vor der Montage bitte alle erhaltenen Bauteile mit der Bauteilliste abgleichen. Bei beschädigten oder fehlenden Teilen den Händler vor Ort nach Ersatzteilen fragen.

**WARTUNG:** Die Halterungsklammer regelmäßig auf Sicherheit und Stabilität prüfen (ein bislesten alle drei Monate).

**FR** Lisez entièrement le guide d'utilisateur avant de commencer l'installation et la montage. Si vous avez des questions concernant les instructions ou les avertissements, veuillez contacter votre distributeur local pour une assistance.

**ATTENTION:** L'utilisation de produits plus lourds que les poids nominaux indiqués peut entraîner une instabilité causant des blessures potentielles. Utilisez des équipements et des outils appropriés. Assurez-vous que la surface de soutien supporte en sécurité le poids combiné de l'équipement et de tous les matériaux et composants associés. Utilisez les vis de montage fournies et NE SERREZ PAS TROP les vis de montage. Ce produit est prévu uniquement pour une utilisation à l'intérieur. L'utilisation de ce produit à l'extérieur peut entraîner une défaillance du produit ou des blessures aux personnes.

**IMPORTANT:** Avant l'installation, assurez-vous que vous avez reçu toutes les pièces selon la liste de vérification des composants. Si une pièce est manquante ou endommagée, contactez votre distributeur local pour qu'il la remplace.

**MAINTENANCE:** A intervalles réguliers (au moins tous les trois mois), vérifiez que le support est d'utilisation sûre et fiable.

**RU** Перед началом установки и сборки прочитайте руководство по установке. Если у вас возникли какие-либо вопросы относительно инструкции или предупреждений, свяжитесь с Вашим местным распространителем для получения помощи.

Внимание: Использование продуктов, вес которых превышает указанный расчетный вес, может привести к нестабильности и возможным повреждениям. Используйте оборудование и инструменты надлежащего качества. Убедитесь, что несущая поверхность выдержит вес оборудования и комплектующих. Необходимо использовать только инструменты, указанные в руководстве. Используйте только крепежные детали, которые поставляются вместе с продуктом. Не затягивайте крепежные детали слишком туго. Этот продукт предназначен только для внутреннего использования. Использование этого продукта на открытом воздухе может привести к поломке продукта и возможным травмам.

**ВАЖНО:** Перед установкой убедитесь, что вы получили все детали в соответствии со списком проверки комплектующих. Если какая-либо деталь отсутствует, свяжитесь с Вашим местным распространителем по вопросу замены.

**ТЕХНИЧЕСКОЕ ОБСЛУЖИВАНИЕ:** Необходимо регулярно проверять (как минимум, раз в три месяца), чтобы крепежные болты зафиксированы, и его использование было безопасным.

**ES** Lea todo el manual de instrucciones antes de comenzar la instalación y ensamblaje de la unidad. Si tiene alguna duda con respecto a las instrucciones o advertencias, comuníquese con su distribuidor local para asistencia.

**PRECAUCIÓN:** Utilizar con productos de mayor peso al indicado en los límites de peso ocasiona inestabilidad y posibles heridas personales. Los soportes deben soportar la carga de seguridad adecuada. Este producto solo debe ser instalado por profesionales. Este producto está diseñado en acero de madera o de concreto. Utilice las herramientas y equipo de seguridad apropiados. Mantenga estas piezas fuera del alcance de los niños. Este producto está diseñado para uso en interiores solamente. Utilizar este producto en exteriores podría ocasionar fallas y heridas personales.

**IMPORTANTE:** Asegúrese de que haya recibido todas las piezas según la lista de verificación de componentes para la instalación. Si falta alguna de las partes, o está dañada, comuníquese con su distribuidor.

**MANTENIMIENTO:** Compruebe periódicamente que el soporte está asegurado y fijo para usar (al menos cada tres meses).

**PT** Leia todo o manual de instruções antes de iniciar a instalação e montagem. Se você tiver alguma dúvida sobre alguma das instruções ou avisos, por favor, entre em contato com o seu distribuidor local para assistência.

**ATENÇÃO:** O uso com produtos mais pesados do que os pesos indicados pode resultar em instabilidade, causando possíveis danos. Os suportes devem suportar a carga de segurança adequada. Este produto só deve ser instalado por profissionais. Este produto é projetado para ser instalado em vigas de madeira ou de concreto. Utilize as ferramentas e equipamento de segurança apropriados. Mantenha estas peças fora do alcance de crianças. Este produto contém pequenas peças que podem causar asfixia se ingeridas. Mantenha essas peças longe do alcance de crianças. Este produto é projetado apenas para uso interno. Usá-lo em ambiente externo pode causar falhas no produto e lesões pessoais.

**IMPORTANTE:** Verifique se você recebeu todas as peças, de acordo com a lista de componentes, antes da instalação. Se alguma peça estiver faltando ou é defeituosa, contate o seu distribuidor local para substituição.

**MANUTENÇÃO:** Certifique-se que o suporte seja seguro e protegido para o uso em intervalos regulares (pelo menos a cada três meses).

**AR** الرجاء قراءة دليل الإرشادات بالكامل قبل بدء أي تركيب أو تجميع. إذا كانت لديك أي أسئلة تتعلق بأي من الإرشادات أو التحذيرات، فيرجى الاتصال بمتاجر الصلي العالمية لطلب المساعدة.

تنبيه: استخدام منتجات أثقل مما هو مسموح به في حدود الوزن المحددة يمكن أن يؤدي إلى حدوث عدم استقرار، مما قد يتسبب في حدوث إصابات شخصية. يجب استخدام معدات السلامة والأدوات المناسبة. يجب تركيب هذا المنتج فقط بمساعدة متخصصين. يجب عدم استخدام هذا المنتج على سقف خرساني، على حوائط خشبية، أو سقف من الخرسانة. يجب أن السطح الذي يتم تثبيته على أن يكون قادرًا على تحمل الوزن المسموح به. يجب أن تكون أدوات التثبيت التي تأتي مع المنتج مناسبة تمامًا لهذا الغرض. يجب أن تكون هذه المنتجات بعيدة عن متناول الأطفال. هذا المنتج يحتوي على قطع صغيرة يمكن أن تكون خطرة إذا تم ابتلاعها أو إذا تم استخدامها بشكل غير صحيح. يجب الاحتفاظ بهذه الأشياء بعيدًا عن متناول الأطفال. هذا المنتج مصمم للاستخدام الداخلي فقط. استخدام هذا المنتج في الأماكن الخارجية يمكن أن يؤدي إلى حدوث أعطال في المنتج وإصابات شخصية.

**مهم:** تأكد من أن السطح الذي يتم تثبيته عليه قادر على تحمل الوزن المسموح به. تأكد من أن أدوات التثبيت التي تأتي مع المنتج مناسبة تمامًا لهذا الغرض. إذا كانت توجد مشكلة، إذا كانت توجد مشكلة، إذا كانت توجد مشكلة، اتصل بمتاجر الصلي العالمية لطلب المساعدة.

**الصيانة:** تأكد من أن المنتج مثبت بشكل آمن وقابل للاستخدام بانتظام (على الأقل كل 3 أشهر).

**JA** 設置や組み立てを始めるとき、必ずすべての取扱説明書を一読ください。取扱説明書または警告に関するご不明な点がございましたら、お住まいの地域の代理店までお問い合わせください。

注意: 定格を超え重い製品の使用は、不安定な状態になり機器を引き起こす恐れがあります。マウントは独立した取扱説明書の指示に従って取り付けてください。不適切な取り付けにより、損傷や重大な身体傷害を引き起こす恐れがあります。安全装置および適切な道具を使用してください。本製品は専門の知識を有する人が設置を行うべきです。本製品は、木製の壁や天井には取り付けられず、コンクリートや木材に設置するように設計されています。本製品には、小さな部品が含まれており、誤って誤飲した場合、窒息の恐れがあります。これらの部品は、お子様の手の届かない場所に保管してください。本製品は屋内でのみ使用を目的としており、本製品の屋外での使用は、製品の欠陥や身体傷害を引き起こす可能性があります。重要: 設置に先立ち、構成要素のチェックリストに従って、すべての部品がお手元にあるか確認してください。部品が足りない場合や欠陥品の場合、交換のために(少なくとも)3か月毎に(定期的に)代理店までご連絡ください。保守管理: プラケットは安全に使用するため、定期的に(少なくとも)3か月毎に(定期的に)チェックしてください。

