

Verzonken plafondluidspreker voor 8 ohm versterkers. Tweeweg luidspreker. Ontwerp met onzichtbare rand en magnetisch rooster.

Uitgangsvermogens 35 W

Impedantie 8 ohm

Componenten 20,3 cm + 2,5 cm (8" + 1")

Gevoeligheid (1 W/1 m) 86 dB, +/-3 dB

Frequentierespons 55 - 20 000 Hz

Materiaal Witte kunststof behuizing en wit magnetisch rooster

Bevestiging 4 bevestigingsklemmen

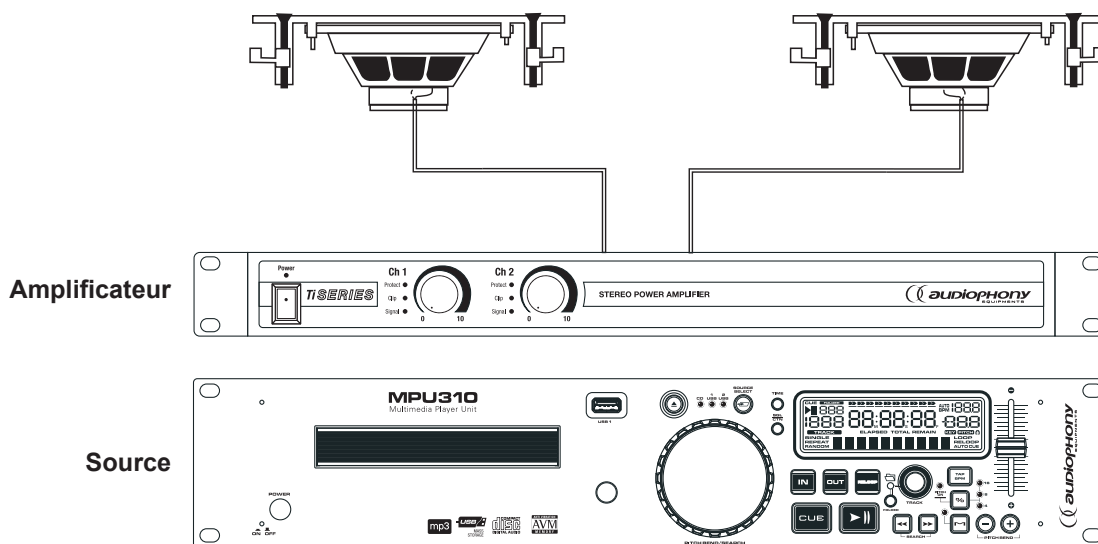
Connectors 2-pens connector

Diameter boorgat 220 mm

Afmetingen 260 (diam.) x 100 (h) mm

Gewicht 1,40 kg

Bekabeling



Amplificateur

Source



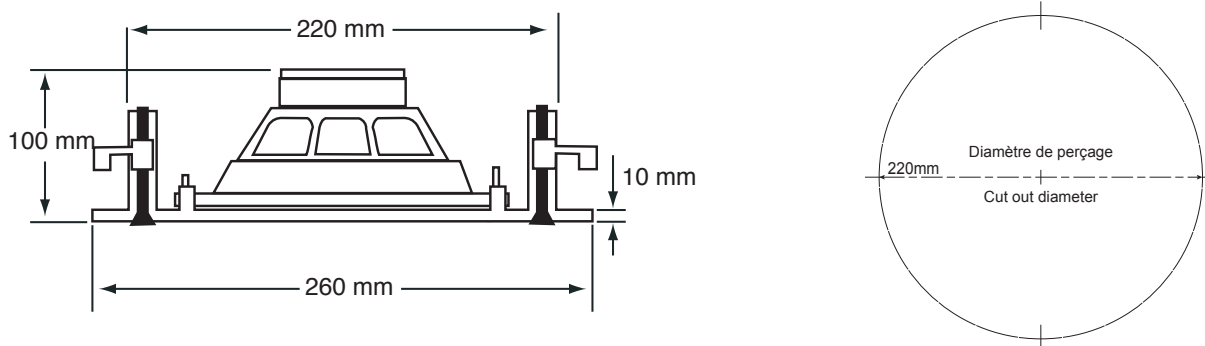
De impedantie van de CHF835 is 8 ohm, controleer de minimale door de versterker geaccepteerde impedantie voordat u de bekabeling serieel of parallel aansluit.

De bovenstaande tekening toont een installatie met twee CHF835 aan een versterker; de impedantie is dan 8 ohm aan iedere uitgang.

Herinnering:

- 2 x CHF835 parallel geeft een impedantie van 4 ohm.
- 2 x CHF835 in serie geeft een impedantie van 16 ohm.

Afmetingen



Aangezien AUDIOPHONY® de uiterste zorg aan haar producten besteedt om te zorgen dat u uitsluitend de best mogelijke kwaliteit krijgt, kunnen onze producten zonder voorafgaande kennisgeving worden gewijzigd. Daarom kunnen de technische specificaties en de fysieke configuratie van de producten afwijken van de illustraties.

Zorg dat u het laatste nieuws over en de nieuwste updates van de AUDIOPHONY®-producten ontvangt via www.audiophony.com

AUDIOPHONY® is een handelsmerk van HITMUSIC S.A. - Zone Cahors sud - 46230 FONTANES - FRANKRIJK