

LED RF-CONTROL RGB 05397

DESCRIPTION

Contrôleur à 3 canaux pratique pour luminaire LED RVB (comme les bandes LED).

CARACTÉRISTIQUES

- Contrôleur à 3 canaux pratique pour luminaire LED RVB (comme les bandes LED)
- L'élégante télécommande RF dispose de fonctions très pratiques :
 - Technologie radiofréquence (433,92 MHz) : pas besoin de la diriger vers le récepteur !
 - Marche/arrêt à distance
 - Arrêt retardé : le luminaire s'éteint après 30 secondes
 - Variation continue de 0 à 100 % + 4 niveaux pré-réglés (10, 30, 70, 100 %).
 - Touche « Night light » (sortie réglable : 1 à 10 %).
 - 3 modes de fonctionnement : statique ou clignotant/ondulation à vitesse réglable.
- Plusieurs contrôleurs peuvent fonctionner ensemble en parfaite synchronisation.
- Chaque récepteur peut être programmé pour utiliser jusqu'à 3 télécommandes RF.
- Technologie PWM pour une variation d'intensité uniforme et sans papillotement de 0 à 100 %.
- Branchez directement des bandes LED souples RVB et d'autres luminaires LED à tension constante.
- Puissance de sortie max. : 240 W sous 12 V * 480 W sous 24 V
- Convient parfaitement aux installations LED domestiques, aux magasins, ...



www.jb-systems.eu | <https://www.facebook.com/JBS.Belgium/>

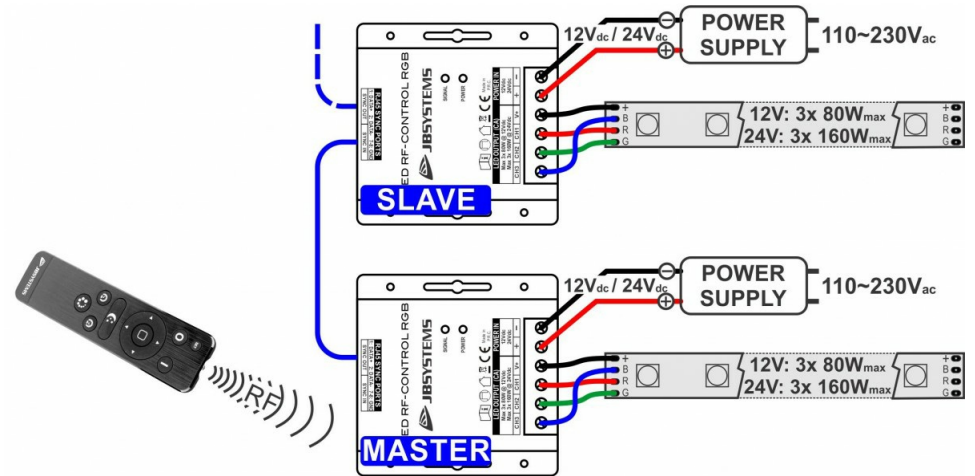
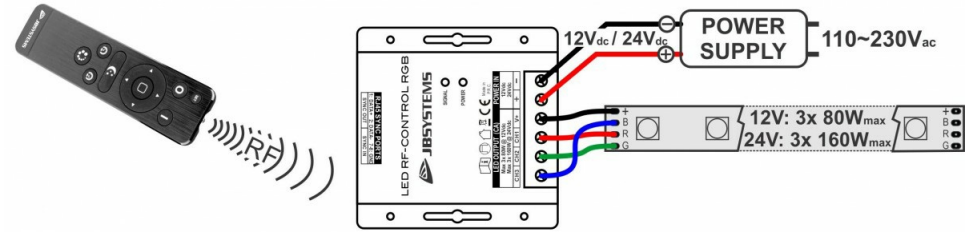
Beglec NV has the right to change products and specifications with and without notice. Major as well as minor changes can be involved. This leaflet can contain errors, therefore we advise to consult your local dealer to ensure that actual features and specifications match your requirements. Copyright © 2015 by BEGLEC NV. All rights reserved.



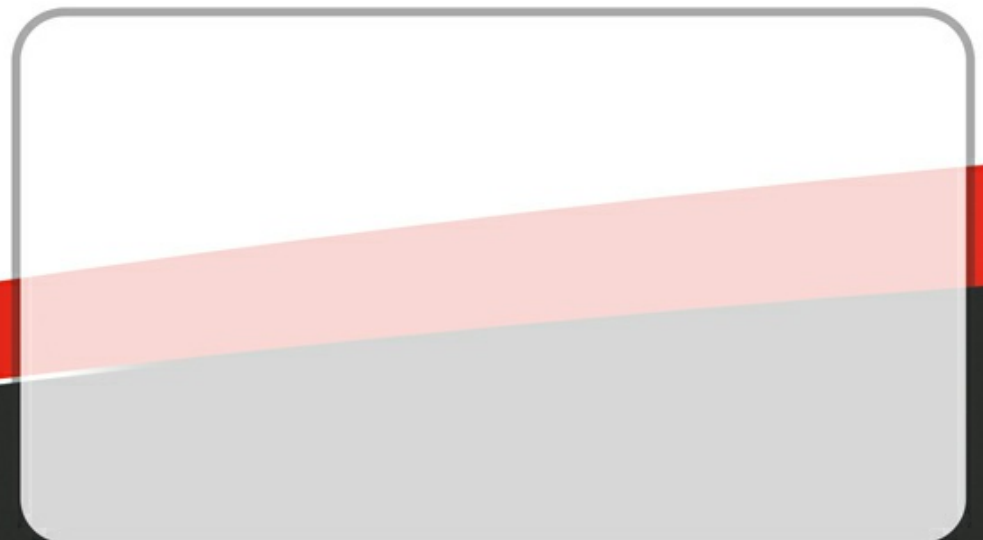


SPECIFICATIONS

| | |
|---|------------------------------------|
| Général : Usage | Architectural, Commercial lighting |
| Général : Dimensions (cm) | 5 x 4 x 2 cm |
| Général : Poids (kg) | 0.25 |
| Général : Alimentation | 24Vdc, 12Vdc |
| Général : Etiquette "énergie" | Non |
| Général : Consommation d'énergie W | 480 |
| Général : Couleur | black |
| Général : Ecran | none |
| Général : Fixation | Non |
| Général : IP rating | indoor |
| Contrôle : programmable | Non |
| Contrôle : mise à jour du logiciel | Non |
| Contrôle : canaux dmx maximale | Non |
| Connexion : entrée | Non |
| Connexion : sortie | Non |
| Connexion : XLR 3 broches | Non |
| Connexion : XLR 5 broches | Non |
| Connexion : rca | Non |
| Connexion : jack | Non |
| Connexion : speakon | Non |
| Connexion : Power Conn. | Non |
| Connexion : hdmi | Non |
| Connexion : midi | Non |
| Connexion : usb | Non |
| Connexion : wifi | non |
| Connexion : bluetooth | Non |
| Connexion : artnet | Non |
| Connexion : rdm | Non |
| EANCode | 5420025653978 |
| Discontinued | Non |



YOUR DEALER



www.jb-systems.eu | <https://www.facebook.com/JBS.Belgium/>

Beglec NV has the right to change products and specifications with and without notice. Major as well as minor changes can be involved. This leaflet can contain errors, therefore we advice to consult your local dealer to ensure that actual features and specifications match your requirements. Copyright © 2015 by BEGLEC NV. All rights reserved.

