

LED RF-CONTROL RGB 05397

BESCHREIBUNG

Benutzerfreundlicher 3-kanaliger Controller für RGB LED-Beleuchtung (sowie LED-Streifen).

FUNKTIONEN

- Benutzerfreundlicher 3-kanaliger Controller für RGB LED-Beleuchtung (sowie LED-Streifen)
- Die stilvolle Funk-Fernsteuerung besitzt sehr einfach zu bedienende Funktionen:
 - Funkfrequenz (433,92 MHz): Sie müssen sie nicht auf den Empfänger richten!
 - Fernsteuerung ein/aus
 - Verzögerung aus: Die Leuchte schaltet sich nach 30 Sekunden aus
 - Stufenlose 0 % - 100 % Dimmung + 4 voreingestellten Niveaus (10, 30, 70, 100 %)
 - „Night light“ Taste (einstellbarer Ausgang: 1 % bis 10 %)
 - 3 Betriebsmodi: Statisch oder Blinken/Wellen mit einstellbarer Geschwindigkeit
- Mehrere Controller können gemeinsam perfekt synchron arbeiten.
- Jeder Empfänger kann für die Verwendung mit bis zu 3 Funk-Fernsteuerungen programmiert werden.
- PWM-Technologie für gleichmäßiges und flimmerfreies Dimmen von 0 % bis 100 %.
- Direkter Anschluss von RGB flexiblen LED-Streifen und anderen Konstantspannung-LED-Leuchten.
- Max. Ausgangsleistung: 240 Watt bei 12 V * 480 Watt bei 24 V
- Perfekt zur Verwendung in LED-Installationen in Wohnungen, Läden usw.



www.jb-systems.eu | <https://www.facebook.com/JBS.Belgium/>

Beglec NV has the right to change products and specifications with and without notice. Major as well as minor changes can be involved. This leaflet can contain errors, therefore we advice to consult your local dealer to ensure that actual features and specifications match your requirements. Copyright © 2015 by BEGLEC NV. All rights reserved.

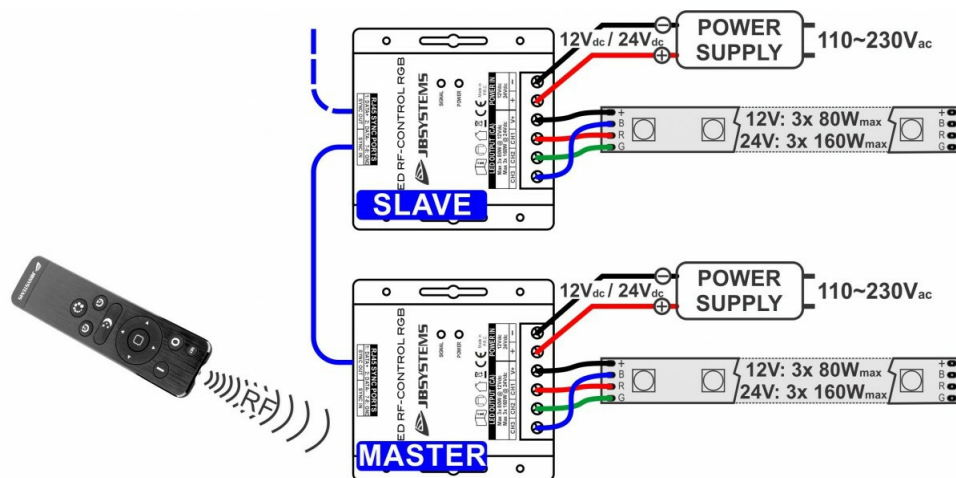
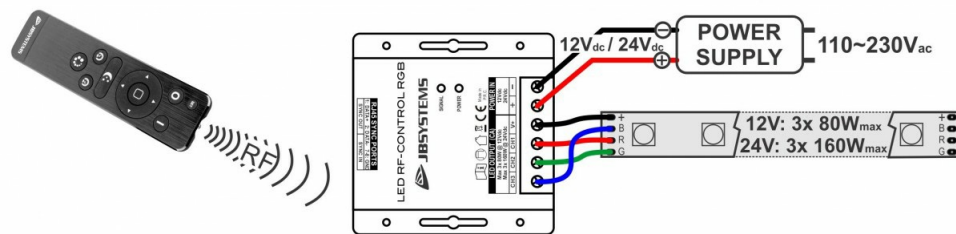


JBSYSTEMS

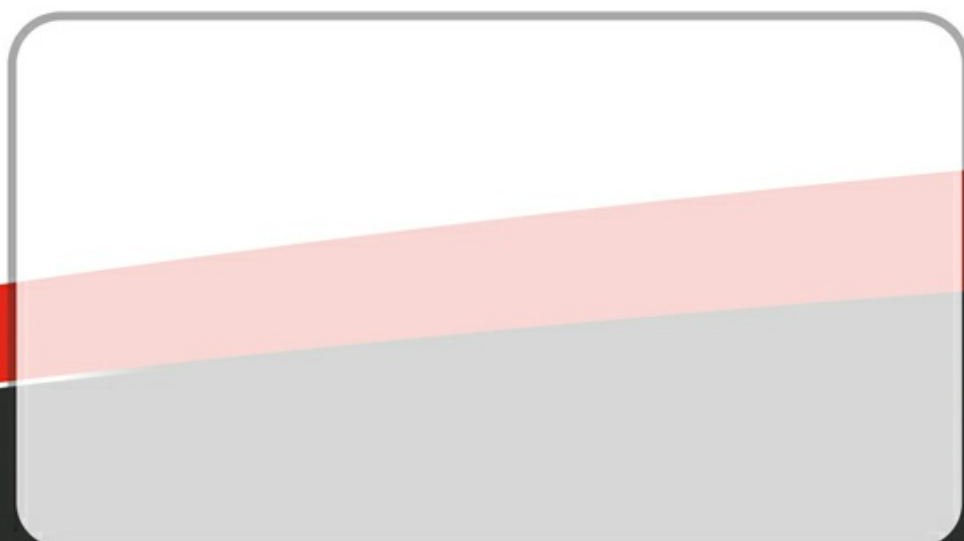


SPEZIFIKATIONEN

Allgemein : Anwendung	Architectural, Commercial lighting
Allgemein : Abmessung (cm)	5 x 4 x 2 cm
Allgemein : Gewicht (kg)	0.25
Allgemein : Netz/Batterie	24Vdc, 12Vdc
Allgemein : Energie-label	Nein
Allgemein : Stromverbrauch W	480
Allgemein : Farbe	black
Allgemein : Schirm	none
Allgemein : Fixierung	Nein
Allgemein : IP rating	indoor
Kontrolle : programmierbar	Nein
Kontrolle : aktualisierbare software	Nein
Kontrolle : maximale DMX-kanäle	Nein
Anschluß : eingang	Nein
Anschluß : ausgang	Nein
Anschluß : XLR 3-polig	Nein
Anschluß : XLR 5-polig	Nein
Anschluß : rca	Nein
Anschluß : jack	Nein
Anschluß : speakon	Nein
Anschluß : Power Conn.	Nein
Anschluß : hdmi	Nein
Anschluß : midi	Nein
Anschluß : usb	Nein
Anschluß : wifi	nee
Anschluß : bluetooth	Nein
Anschluß : artnet	Nein
Anschluß : rdm	Nein
EANCode	5420025653978
Discontinued	Nein



YOUR DEALER



www.jb-systems.eu | <https://www.facebook.com/JBS.Belgium/>

Beglec NV has the right to change products and specifications with and without notice. Major as well as minor changes can be involved. This leaflet can contain errors, therefore we advice to consult your local dealer to ensure that actual features and specifications match your requirements. Copyright © 2015 by BEGLEC NV. All rights reserved.

