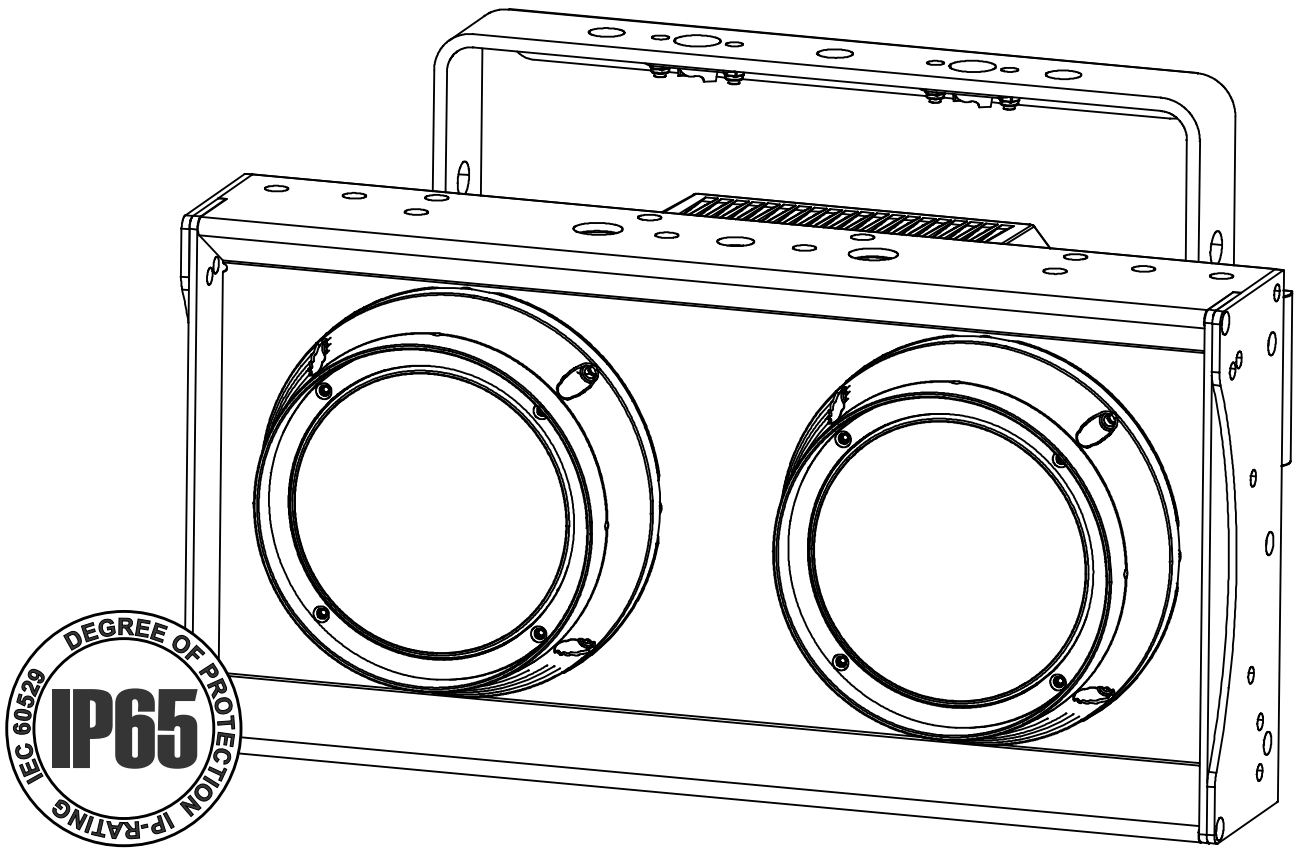


BT-BLINDER2 IP



NEDERLANDS Handleiding

Other languages can be downloaded from:
WWW.BRITEQ-LIGHTING.COM



Version: 1.0





EN - DISPOSAL OF THE DEVICE

Dispose of the unit and used batteries in an environment friendly manner according to your country regulations.

FR - DÉCLASSER L'APPAREIL

Débarrassez-vous de l'appareil et des piles usagées de manière écologique Conformément aux dispositions légales de votre pays.

NL - VERWIJDEREN VAN HET APPARAAT

Verwijder het toestel en de gebruikte batterijen op een milieuvriendelijke manier conform de in uw land geldende voorschriften.

DU - ENTSORGUNG DES GERÄTS

Entsorgen Sie das Gerät und die Batterien auf umweltfreundliche Art und Weise gemäß den Vorschriften Ihres Landes.

ES - DESHACERSE DEL APARATO

Reciclar el aparato y pilas usadas de forma ecologica conforme a las disposiciones legales de su país.

PT - COMO DESFAZER-SE DA UNIDADE

Tente reciclar a unidade e as pilhas usadas respeitando o ambiente e em conformidade com as normas vigentes no seu país.

GEbruIKSAANWIJZING

Hartelijk dank voor de aankoop van dit BRITEQ® product. Om ten volle van alle mogelijkheden te profiteren en in belang van uw eigen veiligheid, lees deze bedieningsinstructies zorgvuldig voordat u deze eenheid begint te gebruiken.

EIGENSCHAPPEN

- Krachtige 2x 130 W COB-blinder met amberdrift effect, gedraagt zich precies zoals een halogeenblinder!
- Robuuste behuizing van gietaluminium met waterdichte IP65 beschermingsgraad!
- Perfect voor installatie aan de voorkant van buitenpodia in regenachtige omstandigheden!
- Voorgeprogrammeerd amberdrift effect en/of afzonderlijke bediening voor wit/amber!
- Regelbare CCT: van 1650 K tot 3000 K
- Zeer hoge CRI-factor (CRI 97) voor perfecte kleurweergave.
- Afzonderlijke/gecombineerde pixelaansturing!
- Kan als led-stroboscoop worden gebruikt (verschillende modi)
- 4 DMX-modi (8 bit en 16 bit): van 4 tot 10 kanalen
- DMX controlekanaal voor "amberdrift", dimmersnelheden/-krommen, pixelvolgorde, ventilatorsnelheid, ...
- RDM-functie voor: kanaalmodus, DMX-adres, temperatuurbewaking, ...
- Oled-scherm met tiptoetsen, voorzien van achterverlichting voor snelle configuratie, zelfs in het donker.
- Gemakkelijke truss-installatie, dankzij de bevestigingspunten voor "omega bracket small" (code: 2677)
- Professionele "line array" ophangmaterialen zijn als optie verkrijgbaar! (code: 5522)
- Gemakkelijk doorkoppelen: waterdichte 5-pens XLR + Neutrik® PowerCON TRUE1® in/uit
- Optionele modificatieset verkrijgbaar om IP 5-pens XLR naar 3-pens te modificeren (BT-XLR5TO3 KIT – code: 5517)
- Voeding 100 V - 240 V 50/60 Hz.

VOOR HET GEBRUIK

- Controleer het apparaat voordat u het in gebruik neemt op transportschade. Als er schade is, gebruik het apparaat dan niet en raadpleeg eerst uw dealer.
- **Belangrijk:** Dit apparaat verliet de fabriek in perfecte staat en goed verpakt. Het is absoluut noodzakelijk dat de gebruiker de veiligheidsinstructies en waarschuwingen in deze gebruiksaanwijzing strikt opvolgt. Enige schade als gevolg van verkeerde behandeling valt niet onder de garantie. De dealer accepteert geen verantwoording voor eventuele fouten of problemen die worden veroorzaakt door het niet naleven van deze gebruiksaanwijzing.
- Bewaar dit boekje op een veilige plaats om het in de toekomst te kunnen raadplegen. Als u het apparaat verkoopt, voeg dan deze gebruiksaanwijzing bij.

Controleer de inhoud:

Controleer of de doos de volgende artikelen bevat:

- Gebruiksaanwijzing
- BT-BLINDER2 IP
- Neutrik® PowerCON TRUE1® netsnoer

VEILIGHEIDSINSTRUCTIES:



CAUTION
RISK OF ELECTRIC SHOCK
DO NOT OPEN



LET OP: Verwijder de bovenste afdekking niet, om het risico op elektrische schokken te verminderen. Er bevinden zich geen door de gebruiker te repareren onderdelen in het apparaat. Laat het onderhoud alleen door gekwalificeerd onderhoudspersoneel uitvoeren.



De bliksemschicht met pijlpunt in een gelijkzijdige driehoek is bedoeld om de gebruiker te waarschuwen voor de aanwezigheid van ongeïsoleerde "gevaarlijke spanning" binnen de behuizing van het apparaat, die van voldoende omvang kan zijn om een risico op elektrische schokken te vormen.



Het uitroepteken in een gelijkzijdige driehoek is bedoeld om de gebruiker te waarschuwen voor de aanwezigheid van belangrijke gebruiks- en onderhouds- (reparatie) aanwijzingen in de documentatie die bij dit apparaat is gevoegd.



Dit symbool betekent: alleen gebruik binnenshuis



Dit symbool betekent: Lees de instructies



Dit symbool bepaalt: de minimale afstand tot verlichte voorwerpen. De minimale afstand tussen de lichtbron en het verlichte oppervlak moet meer dan x meter(s) bedragen



Het apparaat is niet geschikt voor directe montage op normaal brandbare oppervlakken. (alleen geschikt voor montage op onbrandbare oppervlakken.)

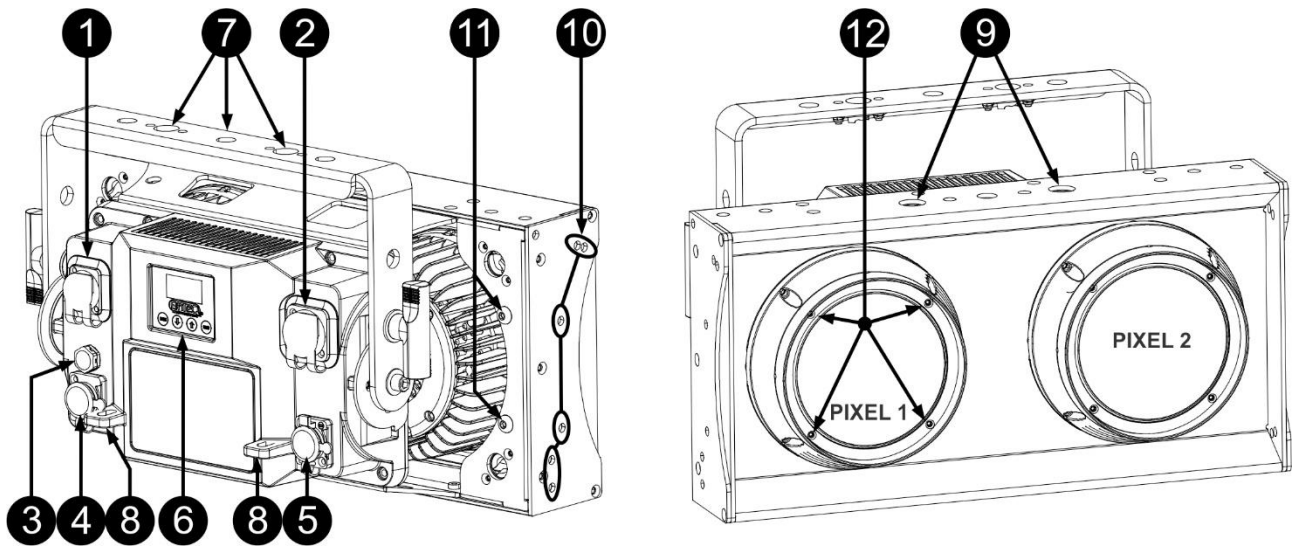
RISK GROUP 2
CAUTION:
Do not stare at operating lamp

LET OP: Kijk niet naar een werkende lamp.
Dit kan schadelijk zijn voor de ogen.

- Probeer ter bescherming van het milieu het verpakkingsmateriaal zoveel mogelijk te recyclen.
- Stel dit apparaat niet bloot aan regen of vocht, om risico op brand of elektrische schokken te voorkomen.
- Als het apparaat na transport in een warme ruimte wordt gebracht, wacht dan tot het aan de omgevingstemperatuur is aangepast, om te voorkomen dat er binnen het apparaat condens wordt gevormd. Condens kan soms verhinderen dat het apparaat op volle capaciteit werkt of kan zelfs schade veroorzaken.
- Dit apparaat is uitsluitend geschikt voor gebruik binnenshuis.
- Zorg ervoor dat er geen metalen voorwerpen of vloeistoffen in het apparaat terechtkomen. Dit kan elektrische schokken of storing veroorzaken. Als er voorwerpen van buitenaf in het apparaat terechtkomen, haal dan onmiddellijk de stekker uit het stopcontact.
- Plaats het armatuur op een goed geventileerde plek, uit de buurt van brandbare materialen en/of vloeistoffen. Het armatuur moet op tenminste 50 cm vanaf omringende muren worden bevestigd.
- Bedek geen ventilatieopeningen, omdat dit tot oververhitting kan leiden.
- Voorkom het gebruik in stoffige omgevingen en maak het apparaat regelmatig schoon.
- Houd het apparaat buiten het bereik van kinderen.
- Onervaren personen mogen dit apparaat niet bedienen.
- De maximale veilige omgevingstemperatuur is 40°C. Gebruik dit apparaat niet bij hogere omgevingstemperaturen.
- Zorg ervoor dat er zich tijdens het takelen, onttakelen en het onderhoud geen ongewenste personen in het gebied onder de installatieplaats bevinden.
- Laat het apparaat ongeveer 10 minuten afkoelen voordat u er onderhoud aan pleegt.
- Ontkoppel het apparaat altijd wanneer het voor een langere tijd niet wordt gebruikt of voordat er onderhoud aan wordt gepleegd.
- De elektrische installatie dient alleen door gekwalificeerd personeel en in overeenstemming met de voorschriften voor elektrische en mechanische veiligheid in uw land te worden uitgevoerd.
- Controleer of de beschikbare spanning niet hoger is dan op het apparaat is aangegeven.
- Het netsnoer dient altijd in perfecte staat te zijn. Schakel het apparaat onmiddellijk uit als het netsnoer is geplet of beschadigd. Het moet door de fabrikant, zijn vertegenwoordiger, of door een vergelijkbaar bevoegde persoon worden vervangen, om gevaar te vermijden.
- Laat het netsnoer nooit met andere kabels in contact komen!
- Dit armatuur moet worden geaard om aan de veiligheidsvoorschriften te voldoen.
- Sluit het apparaat niet aan op een dimmerpack.
- Gebruik bij het installeren van het apparaat altijd een geschikte en gecertificeerde veiligheidskabel.
- Open de afdekking niet, om elektrische schokken te voorkomen. Er bevinden zich geen door de gebruiker te repareren onderdelen in het apparaat.
- Herstel **nooit** een zekering en overbrug de zekeringhouder niet. Vervang een kapotte zekering **altijd** door een zekering van hetzelfde type en met dezelfde elektrische specificaties!
- Als er zich ernstige problemen voordoen met de werking van het armatuur, gebruik het dan niet en neem onmiddellijk contact op met uw dealer.
- De behuizing en de lenzen moeten worden vervangen als ze zichtbaar zijn beschadigd.
- Gebruik de originele verpakking als het apparaat moet worden vervoerd.
- Het is om veiligheidsredenen verboden om onbevoegde modificaties aan het apparaat aan te brengen.

Belangrijk: Kijk nooit rechtstreeks in de lichtbron! Gebruik het effect niet in aanwezigheid van personen die aan epilepsie lijden.

BESCHRIJVING:

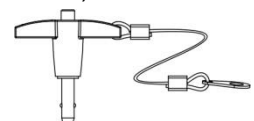


1. **LICHTNETAANSLUITING:** voorzien van originele Neutrik PowerCON®. Sluit het meegeleverde netsnoer of een PowerCON®-verlengkabel hier op aan.
2. **LICHTNETUITGANG:** Gebruikt voor doorlussen om verschillende andere projectors van stroom te voorzien. Let bij het toevoegen van projectors altijd goed op de maximale belasting! Speciale multikabels (PowerCON® + DMX XLR-kabels zijn optioneel verkrijgbaar: ga naar onze website!)
3. **LUCHTDRIUKOPENING:** deze speciale ventilatieopening vereffent de druk in de projector, terwijl water wordt geblokkeerd en wordt voorkomen dat er condens wordt gevormd, voor verbeterde prestaties en een langere levensduur.
4. **DMX IN:** De 5-pens XLR-connector wordt gebruikt om de projector op andere apparaten of een DMX-controller aan te sluiten. De DMX-ingangen worden ook gebruikt om de firmware van de projector bij te werken. Zie de instructies voor het bijwerken op onze website.
5. **DMX UIT:** De 5-pens XLR-connector wordt gebruikt om de projector naar andere apparaten door te koppelen.

Opmerking: een afzonderlijk modificatiepakket ("BT-XLR5TO3 KIT" bestelcode: 5517) is verkrijgbaar om de huidige 5-pens XLR-connector gemakkelijk te wijzigen in een 3-pens XLR-connector: dit duurt slechts 2 minuten!

6. **SCHERM en TOETSSEN:** Alfanumeriek oled-scherm met achterverlichting en waterdichte tiptoetsen voor het selecteren van de verschillende opties van het installatiemenu:
 - **MENU-toets:** wordt gebruikt om het installatiemenu te openen/sluiten.
 - **▼-toets:** wordt gebruikt om naar de volgend menuoptie te gaan of een parameter te verlagen.
 - **▲-toets:** wordt gebruikt om naar de vorige menuoptie te gaan of een parameter te verhogen.
 - **ENTER-toets:** wordt gebruikt om een menuoptie te selecteren of een instelling te bevestigen.

Opmerking: druk terwijl het standaardscherm wordt weergegeven op de ▲-toets om het scherm over 180° te draaien.
7. **OPHANGBEUGEL:** met moeren voor gebruik van de (optionele) Omega Bracket Small van Briteq (code: 02677). U kunt het gat in het midden van de beugel gebruiken om een haak of trussklem te bevestigen.
8. **VEILIGHEIDSOOGBOUW:** wordt gebruikt om een veiligheidskabel te bevestigen wanneer het apparaat wordt opgehangen (zie paragraaf "hoog hijsen")
9. **OMEGA-BEUGELS:** gebruik deze gaten voor het installeren van een Briteq® Omega Bracket Small (code: 02677) als the BT-BLINDER2 IP-projectors met de ophangonderdelen in een "line array"-installatie worden gebruikt en verticaal moeten hangen. In andere "line array"-opstellingen is het beter om de ophangbeugel (7) van de bovenste blinder te gebruiken.
10. **EXTRA BEVESTIGINGSPUNTEN:** worden gebruikt om verschillende apparaten in een rechte lijn aan elkaar te bevestigen. U kunt optioneel extra omegabeugels aanschaffen (bestelcode: 2677)
11. **BEVESTIGINGSPUNTEN T-PENNEN:** de optionele ophangset wordt met T-pennen geleverd. De veiligheidskabel van deze T-pennen kan aan deze punten worden bevestigd.
12. **GERIBBELDE LENZEN VOORAAN:** de projectors zijn vooraan voorzien van geribbelde lenzen. Deze lenzen worden vastgezet met een metalen ring en 4 schroeven, zodat ze gemakkelijk kunnen worden vervangen/verwijderd.



INSTALLATIEMENU:

Het installatiemenu van deze projector is met opzet heel eenvoudig gehouden om snelle installatie met een lager risico op onjuiste instellingen mogelijk te maken. Daarnaast wordt een aantal belangrijke instellingen via een DMX-regelkanaal uitgevoerd.

Druk op de toets MENU om het installatiemenu te openen.

- Gebruik de toetsen ▼/▲ om door het menu te bladeren totdat de vereiste functie verschijnt.
- Selecteer de functie met de ENTER-toets.
- Gebruik de toetsen ▼/▲ om de waarden te wijzigen.
- Druk op de ENTER-toets om de geselecteerde waarde te bevestigen.

ADDRESS

Wordt gebruikt om het gewenste DMX-adres in te stellen.

- Gebruik de toetsen ▼/▲ om door het menu te bladeren totdat de vereiste functie verschijnt.
- Gebruik de toetsen ▼/▲ om het gewenste DMX512-adres te selecteren.
- Druk zodra het juiste adres op het scherm wordt weergegeven op de ENTER-toets om het op te slaan.

Opmerking: op RDM-compatibele controllers kan deze optie ook op afstand worden ingesteld.

CH. MODE

Wordt gebruikt om de gewenste kanaalmodus in te stellen.

- Gebruik de toetsen ▼/▲ om door het menu te bladeren totdat de vereiste functie verschijnt.
- Selecteer de functie met de ENTER-toets.
- Gebruik de toetsen ▼/▲ om de gewenste modus te selecteren.

- **1pix 8b:** 4-kanaalmodus waarbij beide projectors gezamenlijk in 8-bitmodus worden aangestuurd om zich als 1 pixel te gedragen.
- **1pix 16b:** 6-kanaalmodus waarbij beide projectors gezamenlijk in 16-bitmodus worden aangestuurd om zich als 1 pixel te gedragen.
- **2pix 8b:** 6 kanaalmodus waarbij beide projectors afzonderlijk in 8-bitmodus worden aangestuurd om zich als 2 onafhankelijk pixels te gedragen.
- **2pix 16b:** 10-kanaalmodus waarbij beide projectors afzonderlijk in 16-bitmodus worden aangestuurd om zich als 2 onafhankelijke pixels te gedragen.

- Druk zodra de juiste optie op het scherm wordt weergegeven op de ENTER-toets om deze op te slaan.

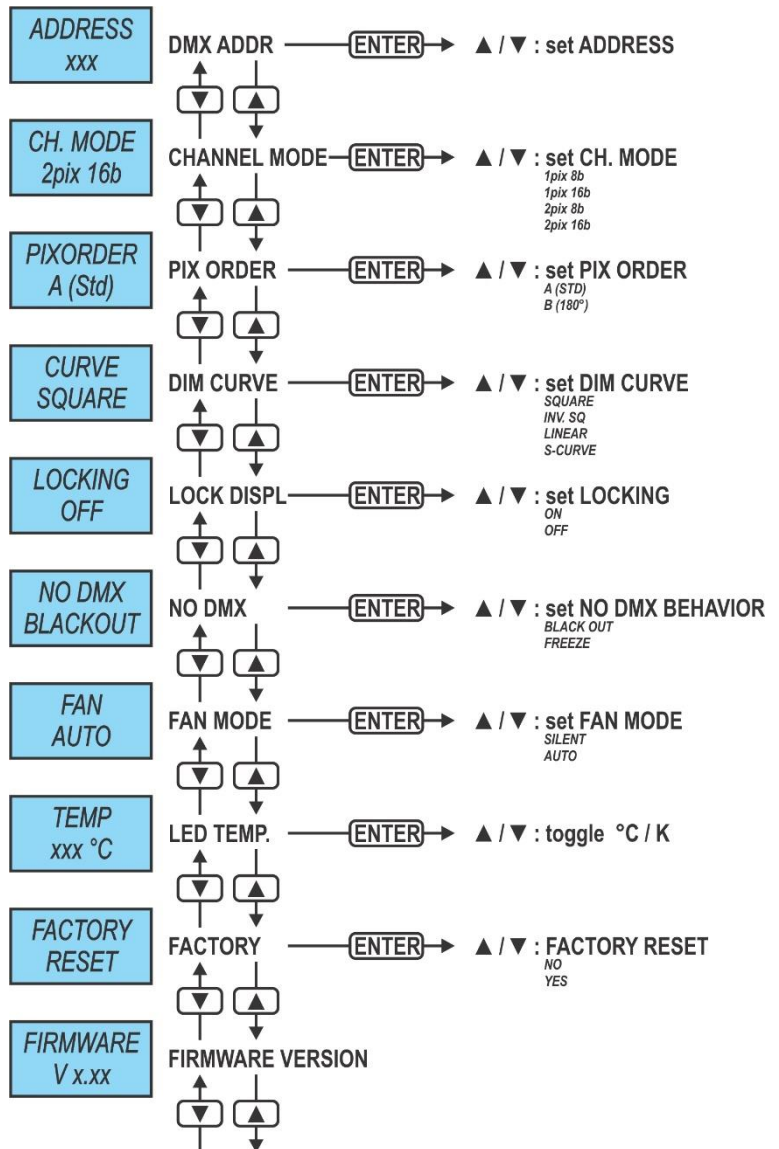
Opmerking: op RDM-compatibele controllers kan deze optie ook op afstand worden ingesteld.

PIXORDER

Wordt gebruikt om de volgorde/nummering van de pixels in te stellen.

- Gebruik de toetsen ▼/▲ om door het menu te bladeren totdat de vereiste functie verschijnt.
- Selecteer de functie met de ENTER-toets.
- Gebruik de toetsen ▼/▲ om de gewenste modus te selecteren.
 - **A (std)** Horizontale installatie, standaardinstelling
 - **B (180)** Horizontale installatie, ondersteboven
- Druk zodra de juiste optie op het scherm wordt weergegeven op de ENTER-toets om deze op te slaan.

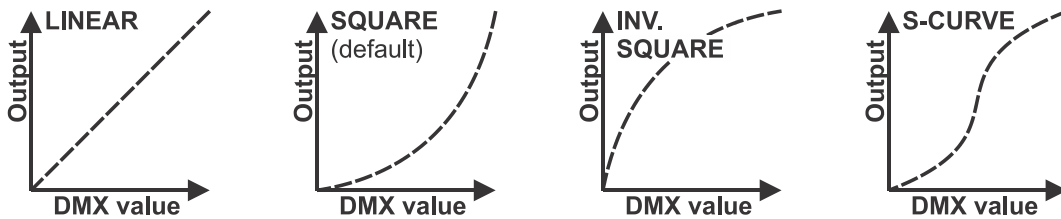
Opmerking: deze optie kan met het DMX-regelkanaal worden geannuleerd.



DIMMER CURVE

Wordt gebruikt om de dimmerkromme van de masterdimmer in te stellen.

- Gebruik de toetsen ▼/▲ om door het menu te bladeren totdat de vereiste functie verschijnt.
- Selecteer de functie met de ENTER-toets.
- Gebruik de toetsen ▼/▲ om de gewenste kromme te selecteren:



- Druk zodra u de gewenste kromme hebt geselecteerd op de ENTER-toets om deze op te slaan.

Opmerking: deze optie kan met het DMX-regelkanaal worden geannuleerd.

LOCKING-MODUS

Wordt gebruikt om het installatiemenu tegen ongewenst wijzigen van de instellingen te vergrendelen.

- Gebruik de toetsen ▼/▲ om door het menu te bladeren totdat de vereiste functie verschijnt.
- Selecteer de functie met de ENTER-toets.
- Gebruik de toetsen ▼/▲ om de gewenste modus te selecteren.
 - **OFF** Het installatiemenu kan op ieder moment worden gebruikt.
 - **ON** Na korte tijd vergrendelt het installatiemenu automatisch; op het scherm wordt **LOCKED ******* weergegeven. Ontgrendel het scherm door de toetsen in deze volgorde in te drukken: ▲, ▼, ▲, ▼, ENTER.
- Druk zodra de juiste optie op het scherm wordt weergegeven op de ENTER-toets om deze op te slaan.

NO DMX BEHAVIOR

Wordt gebruikt om in te stellen hoe de projector reageert als het DMX-sigitaal plotseling verdwijnt.

- Gebruik de toetsen ▼/▲ om door het menu te bladeren totdat de vereiste functie verschijnt.
 - Selecteer de functie met de ENTER-toets.
 - Gebruik de toetsen ▼/▲ om de gewenste modus te selecteren.
 - **BLACKOUT** De uitvoer wordt zwart als er geen DMX wordt gedetecteerd.
 - **FREEZE:** de uitvoer van de projector wordt aangehouden op basis van het laatste geldige DMX-sigitaal.
 - Druk zodra de juiste optie op het scherm wordt weergegeven op de ENTER-toets om deze op te slaan.
- Let op:** zodra de ingang een DMX-sigitaal detecteert, wordt de blackout- of bevroeringsmodus geannuleerd.

FAN

Wordt gebruikt om de bedrijfsmodus van het koelsysteem in te stellen.

- Gebruik de toetsen ▼/▲ om door het menu te bladeren totdat de vereiste functie verschijnt.
 - Selecteer de functie met de ENTER-toets.
 - Gebruik de toetsen ▼/▲ om de gewenste modus te selecteren.
 - **SILENT** De ventilatoren zijn temperatuurgestuurd, lage ventilatorsnelheid voor gebruik op een stille locatie
 - **AUTO** De ventilatoren zijn temperatuurgestuurd, hoge ventilatorsnelheid voor betere koeling.
 - Druk zodra de juiste optie op het scherm wordt weergegeven op de ENTER-toets om deze op te slaan.
- Opmerking:** deze optie kan m.b.v. het DMX-regelkanaal worden geannuleerd.

TEMP

Wordt gebruikt om de temperatuur van de leds te tonen.

- Gebruik de toetsen ▼/▲ om door het menu te bladeren totdat de vereiste functie verschijnt.
- Selecteer de functie met de ENTER-toets.
- Gebruik de toetsen ▼/▲ om de gewenste modus te selecteren. °C / F

FACTORY RESET

Dit is een noodoplossing als u de instellingen echt hebt verknoeid: keer gewoon terug naar de fabrieksinstellingen.

- Gebruik de toetsen ▼/▲ om door het menu te bladeren totdat de vereiste functie verschijnt.
- Selecteer de functie met de ENTER-toets.
- Gebruik de toetsen ▼/▲ om de gewenste modus te selecteren.
 - **NO** er zijn geen standaardinstellingen geladen.
 - **YES** standaard fabrieksinstellingen worden geladen.

Standaardinstellingen geladen:

DMX ADDR	→ 001	(*)
CH MODE	→ 1pix 8b	(*)
CURVE	→ SQUARE	
LOCKING	→ OFF	
FAN MODE	→ AUTO	
NO DMX	→ BLACK OUT	

Opmerking (*): u kunt ook met het DMX-regelkanaal de fabrieksinstellingen laden (zie DMX-tabellen). In het geval dat zowel het **DMX-adres** als de **kanaalmodus** ongewijzigd blijven

FIRMWARE VERSION

Wordt gebruikt om de huidige versie van de firmware te tonen.

- Gebruik de toetsen ▼/▲ om door het menu te bladeren totdat de vereiste functie verschijnt.
- Selecteer de functie met de ENTER-toets: de huidige firmwareversie wordt weergegeven.

Opmerking: De firmware van dit apparaat kan met onze speciale "Firmware Updater 2" worden opgewaardeerd (afzonderlijk verkrijgbaar bij Briteq®). U kunt hierover meer informatie vinden in de gebruiksaanwijzing van de firmware-updater of op onze website: <https://briteq-lighting.com/firmware-updater-2>

HOOG HIJSEN

- **Belangrijk:** De installatie mag alleen door gekwalificeerd onderhoudspersoneel worden uitgevoerd. Onjuiste installatie kan leiden tot ernstig letsel en/of schade aan eigendommen. Hoog hijsen vereist veel ervaring! Belastingslimieten dienen in acht te worden genomen; er dienen gecertificeerde installatiematerialen te worden gebruikt; het geïnstalleerde apparaat dient regelmatig te worden gecontroleerd op veiligheid.
- Zorg ervoor dat er zich tijdens het takelen, onttakelen en het onderhoud geen ongewenste personen in het gebied onder de installatieplaats bevinden.
- Plaats het armatuur op een goed geventileerde plaats, uit de buurt van brandbare materialen en/of vloeistoffen. Het armatuur moet **op tenminste 50 cm** vanaf omringende muren worden bevestigd.
- Het apparaat dient buiten het bereik van mensen en buiten gebieden waar personen kunnen lopen of zitten te worden geïnstalleerd.
- Controleer voor het hijsen of de installatieplaats een minimale puntbelasting van 10 keer het gewicht van het apparaat kan dragen.
- Gebruik bij het installeren van het apparaat altijd een gecertificeerde veiligheidskabel die 12 keer het gewicht van het apparaat kan dragen. Deze secundaire veiligheidsbevestiging dient op een zodanige wijze te worden geïnstalleerd dat er geen enkel onderdeel van de installatie meer dan 20 cm kan vallen als de hoofdbevestiging het begeeft.
- Het apparaat dient goed te worden bevestigd; een vrij slingerende montage is gevaarlijk en mag niet worden overwogen!
- Bedek geen ventilatieopeningen, omdat dit tot oververhitting kan leiden.
- De exploitant moet ervoor zorgen dat de aan veiligheid gerelateerde en machinetechnische installaties door een deskundige zijn goedgekeurd voordat deze voor de eerste keer in gebruik worden genomen. De installaties dienen jaarlijks door een vakman te worden geïnspecteerd, om er zeker van te zijn dat de veiligheid nog steeds optimaal is.



Het installeren van de optionele ophangset op de projector

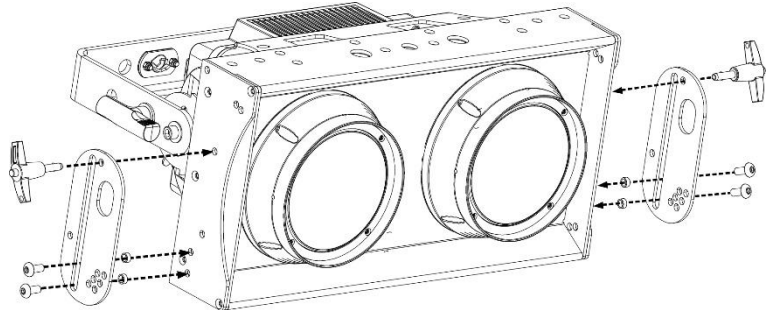
De standaardmanier voor het installeren van de projector is het gebruik van een normale klem met de M10 bout of een omegabeugel met klem. U kunt echter ook speciale ophangmaterialen aan de projectors toevoegen (optioneel verkrijgbaar als "BT-BLINDER2 IP RIGGING SET" ~ bestelcode: 5522).

Iedere ophangset bestaat uit:

- 2 stuks ophangplaat
- 6 stuks T-pen-connector
- 4 stuks speciale bout + metalen vulring

Raadpleeg de tekening om de ophangonderdelen aan beide zijden van de projector te bevestigen.

De veiligheidskabel aan de T-pennen kunnen aan de achterzijde van de behuizing worden bevestigd: zie punt "11" van de productomschrijving.



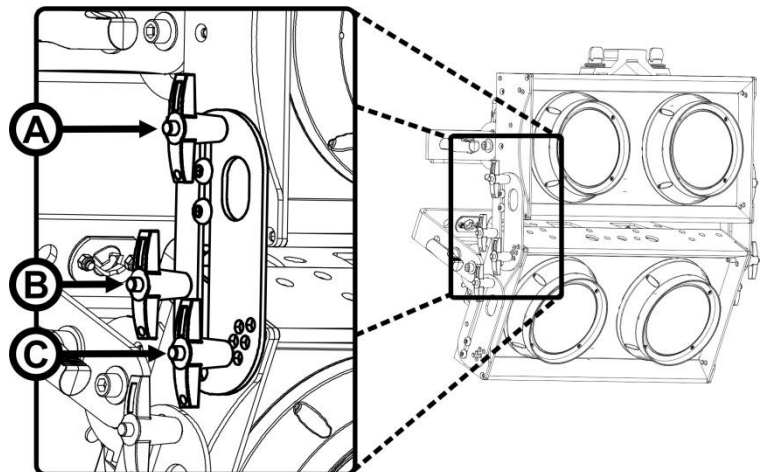
Verschillende projectors aan elkaar bevestigen

Er kunnen **maximaal 6 projectors**, die van de optionele ophangset zijn voorzien, in een "line array"-installatie worden gehangen.

Raadpleeg de tekening om te kijken hoe de projectors aan elkaar worden bevestigd.

- A. De T-pen blijft op de bovenste projector op zijn plaats, zoals in de tekening wordt getoond.
- B. De T-pen blijft op de onderste projector op zijn plaats, zoals in de tekening wordt getoond.
- C. De T-pin wordt gebruikt om de gewenste hoek van de onderste projector ten opzichte van de bovenste projector te kiezen. U kunt kiezen uit 6 verschillende soorten hoeken.

Herhaal deze stappen voor de andere zijde.



BELANGRIJKE OPMERKING:

- Gebruik **ALTIJD** een goede veiligheidskabel om de projectors bij het ophangen te beveiligen!
- Zorg er **ALTIJD** voor dat de "line array" opstelling veilig is: waar nodig moet u extra ophangsteunen toevoegen (extra bevestiging op de beugels van projectoren in de array).

ELEKTRISCHE INSTALLATIE

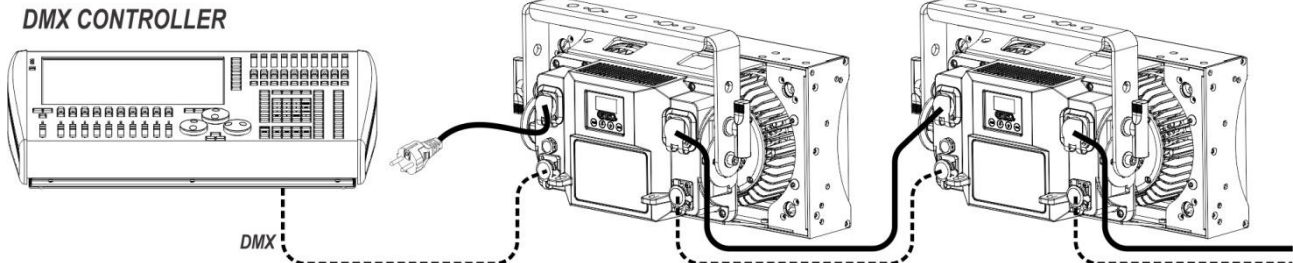


Belangrijk: De elektrische installatie mag uitsluitend door gekwalificeerd personeel worden uitgevoerd, in overeenstemming met de voorschriften voor elektrische en mechanische veiligheid in uw land.

ELEKTRISCHE INSTALLATIE VOOR TWEE OF MEER APPARATEN IN DE DMX-MODUS:

Gebruik deze functie wanneer u de projectors via enige DMX-controller wilt aansturen.

- Sluit de projectors aan zoals in onderstaande tekening wordt getoond.



- Stel de projectors eerst in de gewenste DMX-modus in: zie de verschillende DMX-overzichten en kies de meest geschikte modus.
- Geef alle projectors een beginadres: elke projector toont het begin- en eindadres; zorg ervoor dat de adressen niet overlappen!

Wat algemene informatie over DMX:

- Het DMX-protocol is een veel gebruikt hogesnelheidssignaal om intelligente lichtapparatuur aan te sturen. U dient uw DMX-controller en alle aangesloten apparaten met een symmetrische DMX-kabel van goede kwaliteit door te koppelen. Zowel de 3-pens als 5-pens XLR-connectors worden gebruikt; de 3-pens XLR is echter populairder.
- Penbezetting 3-pens XLR-connector: Pen 1 = AARDE ~ Pen 2 = Negatief signaal (-) ~ Pen 3 = Positief signaal (+)
- Penbezetting 5-pens XLR-connector: Pen 1 = AARDE ~ Pen 2 = Negatief signaal (-) ~ Pen 3 = Positief signaal (+) ~ Pennen 4 + 5 worden niet gebruikt.
- Ter voorkoming van vreemd gedrag van de lichteffecten als gevolg van storingen, dient er aan het eind van de keten een afsluitweerstand van 90 Ω tot 120 Ω te worden gebruikt. Gebruik nooit Y-verdeelkabels, dit werkt gewoon niet!
- Zorg ervoor dat alle apparaten op het lichtnet zijn aangesloten.
- Ieder apparaat in de keten moet op het juiste beginadres zijn ingesteld, zodat het weet welke commando's van de controller het moet decoderen.

RDM-FUNCTIES / EXTERNE INSTELLING

RDM betekent: "Remote Device Management" (extern apparaatbeheer). Deze projector werkt met een beperkte set RDM-functies, wat betekent dat deze tweerichtingscommunicatie met een RDM-compatibele DMX-controller tot stand kan brengen. Enkele van deze functies worden hieronder beknopt uitgelegd, andere functies worden in de toekomst toegevoegd.

- De DMX-controller stuurt een "identificatiecommando", alle RDM-apparaten reageren en sturen hun unieke apparaat-ID.
- De DMX-controller vraagt elk RDM-apparaat om bepaalde algemene gegevens zodat het kan identificeren welke apparaten zijn aangesloten. De projector antwoordt:
 - **Apparaatnaam:** BT-BLINDER2 IP
 - **Fabrikant:** Briteq®
 - **Categorie:** vast armatuur
 - **Firmware:** x.x.x.x (firmwareversie van de projector)
 - **DMX-adres:** xxx (huidig DMX-beginadres van de projector)
 - **DMX-voetafdruk:** xx (aantal DMX-kanalen dat door de projector wordt gebruikt)
 - **Persoonlijkheid:** xx (huidige persoonlijkheid or DMX-working mode die door de projectors wordt gebruikt)
- De DMX-controller kan bepaalde commando's naar ieder RDM-apparaat sturen om de apparaten extern te installeren. Hierdoor kan de installatie van de projectors extern worden uitgevoerd.

De volgende functies kunnen extern worden beheerd:

Er is geen ladder meer nodig om alle apparaten een voor een in te stellen!

- **DMX-BEGINADRES:** Het beginadres kan extern van 001 t/m xxx worden ingesteld.
- **PERSOONLIJKHEID:** De DMX-bedrijfsmodus (DMX-tabel) kan extern worden ingesteld.

Deze 2 functies maken het mogelijk om op de DMX-controller voor alle projectors een complete DMX-patch voor te bereiden en deze gegevens gelijktijdig naar alle projectors te sturen. Er worden in de toekomst meer functies toegevoegd.

GEBRUIKSAANWIJZING

Opmerking: wanneer de projector wordt ingeschakeld, toont het scherm "UPDATE WAIT...". Dit bericht informeert u dat ALS u de firmware wilt opwaarderen, dat u dit dient te doen terwijl dit bericht op het scherm wordt weergegeven. U kunt dit bericht bij normaal gebruik volledig negeren.

- Sluit alle apparaten op elkaar aan. Raadpleeg het hoofdstuk "Elektrische installatie voor twee of meer apparaten in de DMX-modus" om te leren hoe dit te doen (vergeet niet om alle apparaten juist te adresseren!)
- Sluit alle apparaten aan op het lichtnet en zet de DMX-regelaar aan.
- Aangezien elk apparaat een eigen DMX-adres heeft, kunt u ze individueel bedienen. Onthoud dat ieder apparaat een verschillend aantal DMX-kanalen kan gebruiken, afhankelijk van de DMX-modus die u in het menu hebt geselecteerd.

1 pix 8 b	1pix 16b	2pix 8b	2pix 16b	DMX- WAARDEN	FUNCTIE	OPMERKINGEN
		1	1	000-255	PIXEL 1 - DIM WIT grof	
			2	000-255	PIXEL 1 - DIM WIT fijn	
		2	3	000-255	PIXEL 1 - DIM AMBER grof	AMBER DRIFT ACTIEF: niet gebruikt
			4	000-255	PIXEL 1 - DIM AMBER fijn	AMBER DRIFT ACTIEF: niet gebruikt
		3	5	000-255	PIXEL 2 - DIM WIT grof	
			6	000-255	PIXEL 2 - DIM WIT fijn	
		4	7	000-255	PIXEL 2 - DIM AMBER grof	AMBER DRIFT ACTIEF: niet gebruikt
			8	000-255	PIXEL 2 - DIM AMBER fijn	AMBER DRIFT ACTIEF: niet gebruikt
1	1			000-255	PIXEL 1 + 2 - DIM WIT grof	
	2			000-255	PIXEL 1 + 2 - DIM WIT fijn	
2	3			000-255	PIXEL 1 + 2 - DIM AMBER grof	AMBER DRIFT ACTIEF: niet gebruikt
	4			000-255	PIXEL 1 + 2 - DIM AMBER fijn	AMBER DRIFT ACTIEF: niet gebruikt
3	5	5	9		CW/WW PIXEL MASTER-STROBOSCOOP	
				000-001	Open (geen stroboscoop)	
				002-085	Willekeurige stroboscoop – GECOMBINEERDE PIXELS (traag → snel)	
				086-169	Willekeurige stroboscoop – AFZONDERLIJKE PIXELS (traag → snel)	
				170-253	Normale stroboscoop – GECOMBINEERDE PIXELS (traag → snel)	
				254-255	Gesloten (geen uitvoer)	
4	6	6	10		REGELKANAAL	
				000-005	AMBER DRIFT (amber drift) ACTIEF	GEEN 3 sec vertraging !
				006-010	AMBER DRIFT (amber drift) UIT	GEEN 3 sec vertraging !
				011-026	Geen functie	
				027-127	DIMMERSNELHEID: (0,0 sec → 1,5 sec)	na 3 sec geselecteerd
				128-133	Geen functie	
				134-139	VOLGORDE PIXELS: A (standaard 0°)	na 3 sec geselecteerd
				140-145	VOLGORDE PIXELS: B (over 180° gedraaid)	na 3 sec geselecteerd
				146-151	Geen functie	
				152-157	FAN SILENT: temperatuurgeregeld, lage snelheid	na 3 sec geselecteerd
				158-161	FAN AUTO: temperatuurgeregeld, hoge snelheid	na 3 sec geselecteerd
				162-167	Geen functie	
				168-173	LINEAIRE dimmerkromme	na 3 sec geselecteerd
				174-179	BLOK dimmerkromme	na 3 sec geselecteerd
				180-185	OMGEKEERD BLOK dimmerkromme	na 3 sec geselecteerd
186-191	S-VORMIGE dimmerkromme	na 3 sec geselecteerd				
192-197	Geen functie					
				198-203	Opgeslagen fabrieksinstellingen in het INSTALLATIEMENU laden	na 6 sec geselecteerd
				204-255	Geen functie	

Opmerking: Zowel het **DMX-adres** als de **kanaalmodus** blijven ongewijzigd, terwijl de fabrieksinstellingen via het DMX-regelkanaal worden geladen.

ONDERHOUD

- Zorg ervoor dat het gebied onder de installatieplaats tijdens het onderhoud vrij is van ongewenste personen.
- Schakel het apparaat uit, ontkoppel het netsnoer en wacht totdat het apparaat is afgekoeld.

Tijdens de inspectie dienen de volgende punten te worden gecontroleerd:

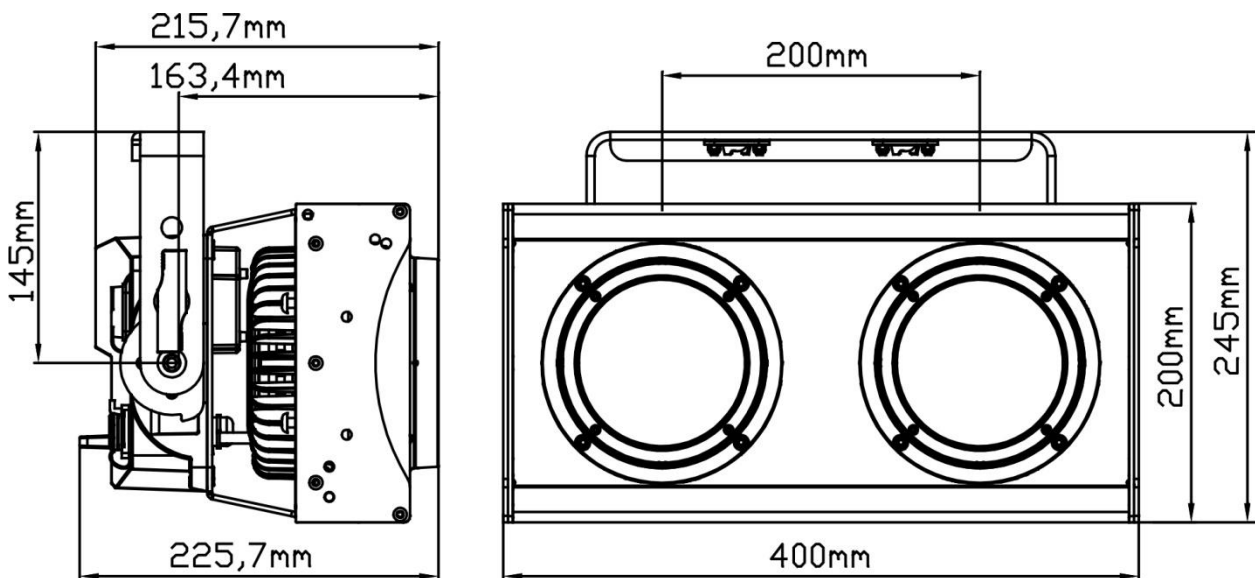
- Alle voor de bevestiging van het apparaat en zijn onderdelen gebruikte schroeven dienen goed vast te zitten en mogen niet zijn gecorrodeerd.
- Behuizingen, bevestigingen en installatieplaatsen (plafond, truss, ophangingen) moeten volledig vrij zijn van enige vervorming.
- Als een optische lens zichtbaar is beschadigd als gevolg van scheuren of diepe krassen, dan moet deze worden vervangen.
- De netsnoeren moeten in perfecte staat zijn en onmiddellijk worden vervangen, wanneer er ook maar een klein probleem wordt ontdekt.
- Om het apparaat tegen oververhitting te beschermen, moeten de ventilators (indien aanwezig) en ventilatieopeningen maandelijks worden gereinigd.
- Het interieur van het apparaat dient jaarlijks met een stofzuiger of luchtsput te worden gereinigd.
- Het reinigen van de interne en externe optische lenzen en/of spiegels moet regelmatig worden uitgevoerd om de lichtopbrengst te optimaliseren. De frequentie van reiniging is afhankelijk van de omgeving waarin het armatuur werkt: een vochtige, rokerige of bijzonder vuile omgeving kan leiden tot een grotere opeenhoping van vuil op de optiek van het apparaat.
 - Reinig met een zachte doek en gebruik hierbij normale reinigingsmiddelen voor glas.
 - Droog de onderdelen altijd zorgvuldig.

Let op: Wij raden ten sterkste aan om het inwendig reinigen door gekwalificeerd personeel uit te laten voeren!

SPECIFICATIES

Dit apparaat is ontstoord. Dit apparaat voldoet aan de eisen van de huidige Europese en nationale richtlijnen. De conformiteit werd vastgesteld en de desbetreffende verklaringen en documenten zijn door de fabrikant gedeponereerd.

Lichtnetaansluiting:	AC 100 V - 240 V, 50/60 Hz
Interne zekering:	250 V AC / T 2 A
Aansluitingen stroomvoorziening:	Neutrik® PowerCON TRUE1 (in/uit)
Stroomverbruik (volledig vermogen):	310 Watt
Vermogensfactor:	> 0,95
Doorlussen:	5 stuks (bij 240 V AC)
Beschermingsklasse:	1
IP-beschermingsgraad	IP65 - buiten
DMX-aansluitingen:	5-pens XLR man/vrouw (3-pens XLR modificatiepakket verkrijgbaar)
Gebruikte DMX-kanalen:	4 + 6 + 10 kanalen
Leds:	2 stuks 135 W (warmwit + amber)
Kleurtemperatuur (CCT):	1650 K → 3000 K (effect amber drift)
CRI-factor:	> 97
Led-verversnelheid:	3,6 kHz
Frequentie stroboscoop:	0,5 → 30 Hz
Omgevingstemperatuur:	40°C
Afmetingen (l x b x d):	zie afbeeldingen
Gewicht:	8,1 kg (8,8 kg inclusief ophangset)



De informatie kan zonder voorafgaande kennisgeving worden gewijzigd
 U kunt de nieuwste versie van deze gebruiksaanwijzing downloaden van onze website:
www.briteq-lighting.com



MAILING LIST

EN: Subscribe today to our mailing list for the latest product news!

FR: Inscrivez-vous à notre liste de distribution si vous souhaitez suivre l'actualité de nos produits!

NL: Abonneer je vandaag nog op onze mailinglijst en ontvang ons laatste product nieuws!

DE: Abonnieren Sie unseren Newsletter und erhalten Sie aktuelle Produktinformationen!

ES: Suscríbete hoy a nuestra lista de correo para recibir las últimas noticias!

PT: Inscreva-se hoje na nossa mailing list para estar a par das últimas notícias!

WWW.BRITEQ-LIGHTING.COM

Copyright © 2018 by BEGLEC NV

't Hofveld 2C ~ B1702 Groot-Bijgaarden ~ Belgium

Reproduction or publication of the content in any manner, without express permission of the publisher, is prohibited.