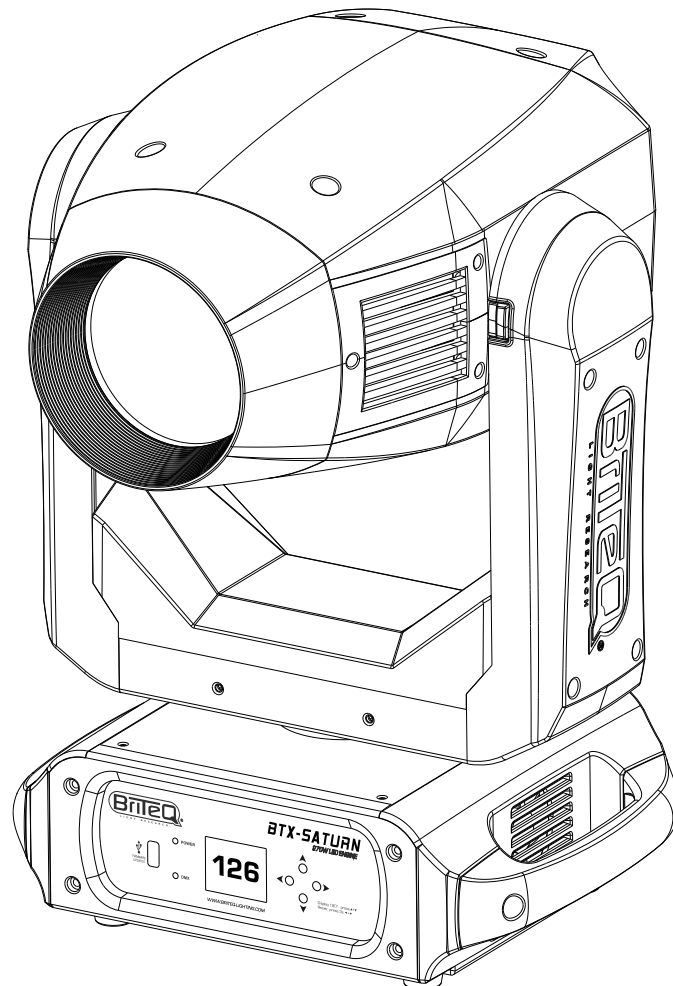


# ***BTX-SATURN***

***270W LED ENGINE***



## **ESPAÑOL**

### **Manual de instrucciones**

Other languages can be downloaded from:  
[WWW.BRITEQ-LIGHTING.COM](http://WWW.BRITEQ-LIGHTING.COM)



*Version: 1.1*





### **EN - DISPOSAL OF THE DEVICE**

Dispose of the unit and used batteries in an environment friendly manner according to your country regulations.

### **FR - DÉCLASSER L'APPAREIL**

Débarrassez-vous de l'appareil et des piles usagées de manière écologique conformément aux dispositions légales de votre pays.

### **NL - VERWIJDEREN VAN HET APPARAAT**

Verwijder het toestel en de gebruikte batterijen op een milieuvriendelijke manier conform de in uw land geldende voorschriften.

### **DU - ENTSORGUNG DES GERÄTS**

Entsorgen Sie das Gerät und die Batterien auf umweltfreundliche Art und Weise gemäß den Vorschriften Ihres Landes.

### **ES - DESHACERSE DEL APARATO**

Reciclar el aparato y pilas usadas de forma ecologica conforme a las disposiciones legales de su país.

### **PT - COMO DESFAZER-SE DA UNIDADE**

Tente reciclar a unidade e as pilhas usadas respeitando o ambiente e em conformidade com as normas vigentes no seu país.

# MANUAL DE INSTRUCCIONES

Gracias por comprar este producto de BRITEQ®. Para aprovechar al máximo todas las posibilidades y para su propia seguridad, lea detenidamente este manual de instrucciones antes de comenzar a utilizar la unidad.

## CARACTERÍSTICAS

- Proyector de cabeza móvil de alto rendimiento basado en un potente LED de 270 W.
- Zoom electrónico de amplio alcance, de 8° a 45° + enfoque motorizado.
- Modo de silencio para aplicaciones de teatro.
- Movimiento rápido de 540° y 270° de inclinación.
- Resolución de giro/ inclinación de 16 bits con corrección de posición y canal de velocidad de panorámica/ inclinación.
- Mezcla de colores CMY para crear muchos colores saturados y pastel.
- 9 colores fijos adicionales que incluyen 2 CTO, un CTB y UV.
- 7 gobos giratorios reemplazables con rotación
- 9 gobos fijos estáticos para transformación del gobo
- Prisma rotativo de 3 caras.
- Módulo Iris para efecto dinámico.
- Filtro de escarcha variable para un efecto de lavado perfecto.
- Diafragma de apertura para una excelente proyección del logo.
- Apertura/ cierre de pulso, rampa y efectos aleatorios en los canales de zoom, iris y escarcha.
- Cuatro curvas de atenuación: lineal, cuadrado, cuadrado inverso, curva en S, modo de atenuación rápida y lenta.
- Estrobo preciso con efectos aleatorios, de pulso y ráfaga incorporados.
- 3 enfoques compensan las distancias para mantener siempre el enfoque de acuerdo con la apertura del zoom.
- Utiliza 25 canales DMX + funcionalidad RDM para una fácil configuración remota.
- Actualización sencilla de firmware a través de USB para mantener el proyector de cabeza móvil actualizado en todo momento.
- El visualizador LCD de matriz garantiza una navegación sencilla por los distintos menús de configuración
- Entradas y salidas DMX de 3 y 5 pines + entradas/salidas Neutrik PowerCON TRUE1 para facilitar la conexión de varias unidades en cadena (daisy chain).
- Equipado con soportes omega para una instalación rápida.

## ANTES DE USAR

- Antes de comenzar a utilizar esta unidad, compruebe si no ha sufrido daños durante el transporte. Si hubiera alguno, no utilice el dispositivo y consulte primero con su distribuidor.
- **Importante:** Este dispositivo salió de nuestra fábrica en perfectas condiciones y bien embalado. Es absolutamente necesario que se obedezcan al pie de la letra las instrucciones y advertencias de seguridad que aparecen en este manual de usuario. Cualquier daño causado por una mala manipulación no estará cubierto por la garantía. El distribuidor no aceptará ninguna responsabilidad por defectos o problemas causados por no obedecer lo indicado en este manual de usuario.
- Mantenga este folleto en un lugar seguro para futuras consultas. Si vende este equipo, asegúrese de incluir este manual de usuario.

### Compruebe el contenido:

Verifique que la caja contenga los elementos siguientes:

- Instrucciones de funcionamiento en inglés. Otros idiomas pueden descargarse desde nuestro sitio web.
- BTX-SATURN
- 2 Omega brackets
- Cable de alimentación PowerCON TRUE1®

## INSTRUCCIONES DE SEGURIDAD:



**CAUTION**  
RISK OF ELECTRIC SHOCK  
DO NOT OPEN



**PRECAUCIÓN:** Para reducir el riesgo de descarga eléctrica, no retire la cubierta superior. Dentro no hay componentes que puedan ser reparados por el usuario. Dirija cualquier reparación o mantenimiento solamente a personal cualificado.



El símbolo de relámpago con punta de flecha dentro de un triángulo equilátero advierte al usuario de la presencia de "tensiones peligrosas" no aisladas dentro de la carcasa del producto que pueden ser de una magnitud suficiente como para constituir un riesgo de descarga eléctrica.



El signo de admiración dentro de un triángulo equilátero advierte al usuario de la presencia de instrucciones importantes relacionadas con la operación y el mantenimiento (reparación) en la literatura que se entrega junto con el equipo.



Este símbolo significa: sólo para uso en interiores



Este símbolo significa: lea las instrucciones



Este símbolo determina: la distancia de separación mínima de los objetos iluminados. La distancia mínima entre la salida de luz y la superficie iluminada debe ser mayor de 1 metros

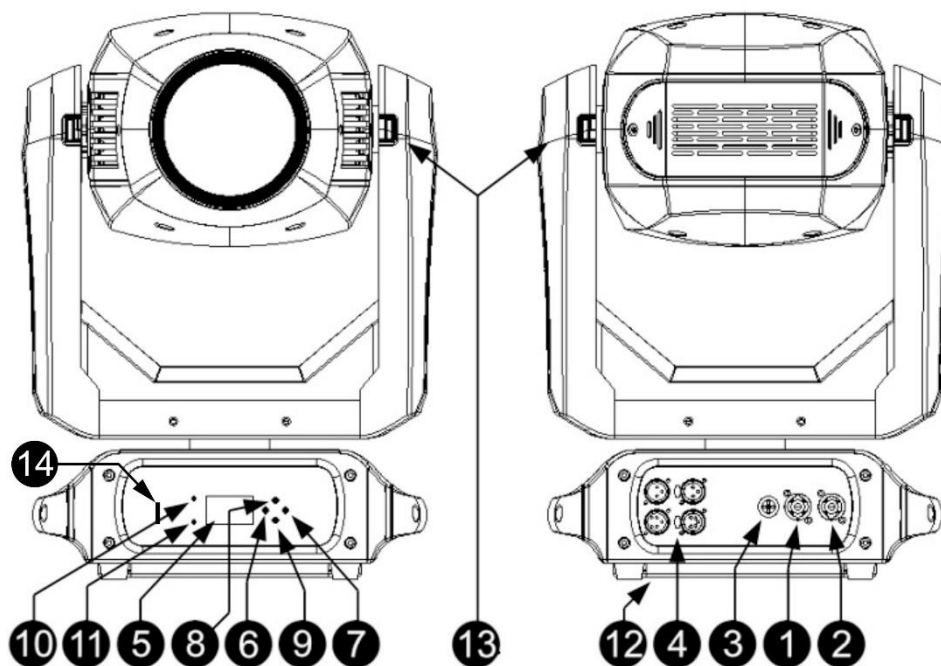
**RISK GROUP 2**  
**CAUTION:**  
Do not stare at operating lamp

**PRECAUCIÓN:** No mire a las lámparas cuando estén encendidas. Pueden dañar la vista.

- Para proteger el medio ambiente, intente reciclar el material del embalaje en la mayor medida posible.
- Para evitar el riesgo de incendio o de descarga eléctrica, no exponga este aparato a la lluvia ni a la humedad.
- Para evitar que se forme condensación en el interior del equipo, permita que la unidad se adapte a la temperatura del entorno cuando se lleve a una habitación cálida después del transporte. La condensación impide a veces que la unidad trabaje a plena capacidad e incluso puede causar averías.
- Esta unidad es solamente para uso en interiores.
- No coloque objetos metálicos ni derrame líquidos dentro de la unidad. Puede provocar una descarga eléctrica o un mal funcionamiento. Si un objeto extraño se introduce dentro de la unidad, desconecte de inmediato la alimentación eléctrica.
- Coloque el proyector en un lugar bien ventilado, lejos de materiales y/o líquidos inflamables. El proyector debe estar fijo con al menos 50 cm de separación de las paredes de su alrededor.
- No cubra ninguna abertura de ventilación ya que esto puede provocar sobrecalentamiento.
- Evite emplearlo en ambientes polvorientos y limpie la unidad con regularidad.
- Mantenga la unidad lejos de los niños.
- Este equipo no debe ser utilizado por personas inexpertas.
- La temperatura ambiente máxima segura es de 40°C. No utilice esta unidad a temperatura ambiente más altas.
- Asegúrese de que el área que se encuentra bajo el lugar de instalación esté libre de personas no autorizadas durante la subida, bajada y reparación del aparato.
- Deje que el producto se enfríe unos 10 minutos antes de comenzar cualquier mantenimiento o reparación.
- Siempre desenchufe la unidad cuando no se vaya a utilizar durante un período de tiempo prolongado o cuando vaya a realizar labores de mantenimiento o reparación.
- La instalación eléctrica debe realizarla solamente personal cualificado, de acuerdo con la normativa sobre seguridad eléctrica y mecánica de su país.
- Compruebe que la tensión disponible no sea superior a la indicada en la unidad.
- El cable de alimentación debe estar siempre en perfectas condiciones. Apague de inmediato la unidad cuando el cable de alimentación esté aplastado o dañado. Para evitar riesgos, debe ser sustituido por el fabricante, por su representante de servicio técnico o por una persona de cualificación similar.
- ¡Nunca permita que el cable de alimentación haga contacto con otros cables!
- Este proyector debe conectarse a tierra para cumplir con las normas de seguridad.
- No conecte la unidad a un dispositivo de atenuación.
- Cuando instale la unidad utilice siempre un cable de seguridad apropiado y certificado.
- Para evitar descargas eléctricas, no abra la cubierta. Dentro no hay componentes que puedan ser reparados por el usuario.
- **Nunca** repare un fusible o puentee el soporte del fusible. **¡Siempre** sustituya un fusible dañado con otro del mismo tipo y las mismas especificaciones eléctricas!
- En el caso de que tenga serios problemas de funcionamiento, deje de usar el aparato y contacte inmediatamente con su distribuidor.
- La carcasa y las lentes deben sustituirse si están visiblemente dañadas.
- Utilice el embalaje original cuando tenga que transportar el dispositivo.
- Por razones de seguridad, está prohibido realizar modificaciones no autorizadas a la unidad.

**Importante:** ¡Nunca mire directamente a la fuente de luz! No use efectos de luz en presencia de personas que padezcan de epilepsia.

**DESCRIPCIÓN:**

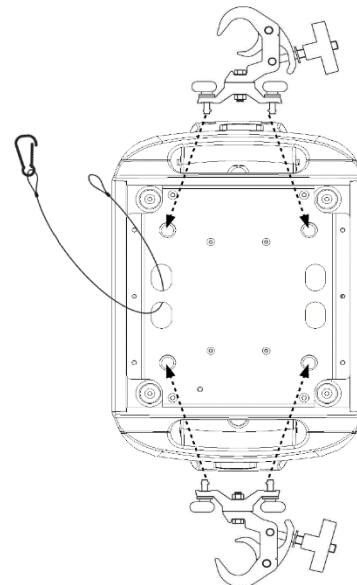


1. **ALIMENTACIÓN:** equipada con Neutrik PowerCON TRUE1® original. Conecte el cable de alimentación que se adjunta o cualquier cable de extensión PowerCON TRUE1® aquí.
2. **SALIDA DE ALIMENTACIÓN:** se utiliza para conectar en cadena varios proyectores. ¡Preste siempre atención a la carga máxima cuando añada proyectores! Multi cables especiales (PowerCON TRUE1® + cables DMX XLR están disponibles opcionalmente: ¡visite nuestra página Web!)
3. **FUSIBLE A LA RED ELÉCTRICA:** protege la unidad en el caso de un problema eléctrico, ¡use siempre el fusible indicado!
4. **ENTRADA/SALIDA DMX:** disponible tanto en 3 pines como 5 pines para conectar en cadena un proyector con el resto de unidades que serán controladas por el controlador DMX.
5. **VISUALIZADOR:** muestra los diversos menús y las funciones seleccionadas.
6. **Botón ◀:** se utiliza para seleccionar una opción de menú o confirmar una configuración (si la pantalla está invertida, este botón actúa como botón MENU).
7. **Botón ▶:** se utiliza para ir a la opción de menú anterior o para aumentar el valor de un parámetro.
8. **Botón ▲:** (arriba) se utiliza para volver a la opción anterior del menú para aumentar el valor del parámetro.
9. **Botón ▼:** se utiliza para pasar a la siguiente opción del menú o para disminuir el valor del parámetro.
10. **LED DE ENCENDIDO:** indica que la unidad está encendida
11. **LED DMX:** indica que la unidad recibe señal DMX.
12. **BASE DE FIJACIÓN:** la resistente base de metal se puede utilizar con 2 piezas «SOPORTE GRANDE OMEGA» (incluidas) y un cable de seguridad opcional (utilice gafas de protección).
13. **TILT LOCK:** bloquea y libera el eje tilt cada 45°.
14. **Entrada USB:** sólo se utiliza para actualizaciones de software.

**!!! IMPORTANTE: ¡el brazo debe estar desbloqueado antes de cada uso!**

## MONTAJE EN ALTURA (SOBRE LA CABEZA)

- **Importante:** La instalación debe efectuarla solamente personal de servicio cualificado. Una instalación no adecuada puede dar como resultado lesiones serias y/o daños a la propiedad. ¡Colocar el dispositivo sobre un montaje en altura requiere una gran experiencia! Deben respetarse los límites de carga de trabajo, utilizarse materiales de instalación certificados y el dispositivo instalado debe inspeccionarse con regularidad por motivos de seguridad.
- Asegúrese de que el área que se encuentra bajo el lugar de instalación esté libre de personas no autorizadas durante la subida, bajada y reparación del aparato.
- Coloque el proyector en un lugar bien ventilado, lejos de materiales y/o líquidos inflamables. El proyector debe estar fijo con **al menos 50 cm** de separación de las paredes de su alrededor.
- El dispositivo debe instalarse fuera del alcance de las personas y fuera de las áreas donde puedan pasar o estar sentadas las personas.
- Antes de subir el proyector para su colocación, asegúrese de que el área de instalación pueda sostener una carga puntual mínima de 10 veces el peso del dispositivo.
- Cuando instale la unidad, utilice siempre un cable de elevación certificado que pueda sostener 12 veces el peso del dispositivo. Esta segunda fijación de seguridad debe instalarse de forma que ninguna parte de la instalación pueda caer más de 20 cm si la fijación principal falla.
- El dispositivo debe fijarse bien, ¡un montaje que permita el balanceo es peligroso y no debe considerarse!
- No cubra ninguna abertura de ventilación ya que esto puede provocar sobrecalentamiento.
- El operador tiene que estar seguro de que las instalaciones técnicas de la máquina y las relacionadas con la seguridad son aprobadas por un experto antes de utilizarlas por primera vez. Las instalaciones deben inspeccionarse anualmente por una persona con experiencia para asegurarse de que la seguridad es óptima.



## MENÚ DE CONFIGURACIÓN. CÓMO REALIZAR AJUSTES

Con el menú de configuración puede configurar totalmente el proyector. Se guarda toda la configuración cuando se desconecta la unidad de la corriente eléctrica.

### Instrucciones generales para la configuración.

El menú de CONFIGURACIÓN tiene tres niveles estructurados de forma lógica, consulte la estructura del menú.

- Pulse el botón ◀ para entrar en el menú de CONFIGURACIÓN.
- Use los botones ▲/▼ para navegar por las diferentes funciones del menú de configuración hasta que aparezca en el visualizador la función deseada.
- Pulse el botón ▶ para acceder a la función y cambiar sus parámetros.
- Use los botones ▲/▼ para cambiar los valores.
- Pulse el botón ▶ otra vez para confirmar.
- Para saltar a un nivel de menú superior: pulsar el botón ◀.
- Para salir del menú de CONFIGURACIÓN: pulse el botón MENU varias veces hasta regresar a la presentación normal.

**Observación:** para facilitar las cosas siempre se entrará en el menú CONFIGURACIÓN en la última posición utilizada.

LEVEL 1	LEVEL 2	LEVEL 3	
DMX FUNCTION	DMX Address	001 - XXX	
	DMX Channel Mode	25Ch	
	NO DMX Mode	Blackout FREEZE	
FIXTURE SETTINGS	Pan Inverse	Yes/No	
	Tilt Inverse	Yes/No	
	P/T Feedback	Yes/No	
	BL.O. P/T Move	Yes/No	
	BL.O. Color Move	Yes/No	
	BL.O. Gobo Move	Yes/No	
	Dimmer Curve	Linear	
		Square Law	
		Inv SQ Law	
		S Curve	
	Dimmer Mode	Fast	
		Slow	
	Silent Mode	Yes/No	
Focus Compensate	Disable		
	Near		
	Medium		
	Far		
DISPLAY SETTINGS	Display Inverse	Yes/No	
	Backlight Switch	Yes/No	
	Backlight Intensity	1 - 10	
	Temperature Unit	°C	
°F			
FIXTURE TEST	Auto Test		
	Manual Test	List of all the DMX channels	
FIXTURE INFORMATION	Fixture Use Time	xxx	
	Temperature	Led / processor A, B, C, D, E	
	USB Upgrading File	Select the firmware on your USB key	
	Firmware Version	Processor A, B, C, D, E	
RESET FUNCTION	Pan & Tilt	Yes/No	
	Effect	Yes/No	
	All	Yes/No	
SPECIAL FUNCTION	Factory Settings	Yes/No	

### DMX FUNCTION

Se utiliza para configurar los diferentes parámetros DMX del proyector.

#### DMX Address

Se utiliza para establecer la dirección DMX deseada. (en controladores compatibles con RDM esta opción se puede configurar de forma remota)

- Use los botones ▲/▼ hasta que la función deseada aparezca en el visualizador.
- Pulse el botón ►: ahora podrá cambiar los valores
- Utilice los botones ▲/▼ para seleccionar la dirección DMX512 deseada.
- Una vez aparezca en el visualizador la dirección correcta, pulse el botón ► para confirmar.

### DMX Channel Mode

Se utiliza para establecer el modo de canales deseado. (en controladores compatibles con RDM esta opción se puede configurar de forma remota)

- Use los botones ▲/▼ hasta que la función deseada aparezca en el visualizador.
- Pulse el botón ►: ahora podrá cambiar los valores
- Utilice los botones ▲/▼ para seleccionar el modo deseado:
  - **25Ch**: control total de la cabezal móvil, horizontal y vertical 16 bits, atenuador, enfoque y rotación del gobo.
- Una vez aparezca en el visualizador la opción correcta, pulse el botón ► para confirmar.

### NO DMX Mode

Se utiliza para ajustar cómo reaccionará el proyector en el caso de que desaparezca la señal DMX.

- Use los botones ▲/▼ hasta que la función deseada aparezca en el visualizador.
- Pulse el botón ►: ahora podrá cambiar los valores
- Utilice los botones ▲/▼ para seleccionar el modo deseado:
  - **BLACKOUT**: la salida se queda en negro mientras no se detecte DMX.
  - **FREEZE**: la salida de la última señal DMX válida se mantiene en el proyector.
- Una vez aparezca en el visualizador la opción correcta, pulse el botón ► para confirmar.

**Nota:** Tan pronto como la entrada vuelva a detectar una señal DMX, los modos BLACKOUT o FREEZE se anulan. Cuando no se detecta señal DMX, la pantalla comienza a parpadear y el LED DMX se apaga.

## **FIXTURE SETTINGS**

Se utiliza para configurar los diferentes parámetros del proyector.

### Pan Inverse

Se utiliza para seleccionar movimiento en Orientación invertidos o no invertidos.

- Use los botones ▲/▼ hasta que la función deseada aparezca en el visualizador.
- Pulse el botón ►: ahora podrá cambiar los valores.
- Utilice los botones ▲/▼ para cambiar entre Yes y No.
- Pulse el botón ► para confirmar.

### Tilt Inverse

se utiliza para seleccionar movimiento en Inclinación invertidos o no invertidos.

- Use los botones ▲/▼ hasta que la función deseada aparezca en el visualizador.
- Pulse el botón ►: ahora podrá cambiar los valores.
- Utilice los botones ▲/▼ para cambiar entre Yes y No.
- Pulse el botón ► para confirmar.

### P/T feedback

Esta función corrige automáticamente las posiciones de OIENTACIÓN/INCLINACIÓN si alguien golpea la máquina.

- Use los botones ▲/▼ hasta que la función deseada aparezca en el visualizador.
- Pulse el botón ►: ahora podrá cambiar los valores.
- Utilice los botones ▲/▼ para cambiar entre Yes y No.
- Pulse el botón ► para confirmar.

### BL.O P/T Move

Se utiliza para apagar el LED durante los movimientos en horizontal/ vertical.

- Use los botones ▲/▼ hasta que la función deseada aparezca en el visualizador.
- Pulse el botón ►: ahora podrá cambiar los valores.
- Utilice los botones ▲/▼ para cambiar entre Yes y No.
- Pulse el botón ► para confirmar.

### BL.O. Color Move

Se utiliza para apagar el LED al cambiar la posición de la rueda de color fija.

- Use los botones ▲/▼ hasta que la función deseada aparezca en el visualizador.
- Pulse el botón ►: ahora podrá cambiar los valores.
- Utilice los botones ▲/▼ para cambiar entre Yes y No.
- Pulse el botón ► para confirmar.

**BL.O. Gobo Move**

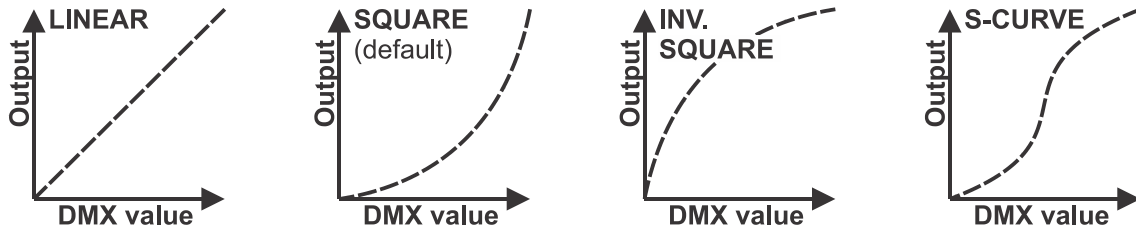
Se utiliza para apagar el LED al cambiar la posición de las ruedas del globo.

- Use los botones ▲/▼ hasta que la función deseada aparezca en el visualizador.
- Pulse el botón ►: ahora podrá cambiar los valores.
- Utilice los botones ▲/▼ para cambiar entre Yes y No.
- Pulse el botón ► para confirmar.

**Dimmer Curve**

Se utiliza para establecer la curva de atenuación del atenuador maestro.

- Use los botones ▲/▼ hasta que la función deseada aparezca en el visualizador.
- Pulse el botón ►: ahora podrá cambiar los valores.



- Una vez tenga la curva deseada, pulse el botón ► para guardarla.

**Silent Mode**

Se utiliza para activar el modo de silencio. Cuando este modo está habilitado, la salida de luz se reduce al 80 % de la intensidad máxima.

- Use los botones ▲/▼ hasta que la función deseada aparezca en el visualizador.
- Pulse el botón ►: ahora podrá cambiar los valores.
- Utilice los botones ▲/▼ para cambiar entre Yes y No.
- Pulse el botón ► para confirmar.

**Focus Compensate**

Se utiliza para ajustar el enfoque según la configuración del zoom.

- Use los botones ▲/▼ hasta que la función deseada aparezca en el visualizador.
- Pulse el botón ►: los valores se pueden cambiar entre Disable, Near, Medium y Far para ajustar la distancia de enfoque o para desactivar esta función.
- Utilice los botones ▲/▼ para seleccionar la opción deseada.
- Una vez tenga la opción deseada seleccionada, pulse el botón ► para guardarla.

**Display Settings**

Este nivel contiene los parámetros relacionados con el visualizador.

**Display Inverse**

Se utiliza para girar la presentación 180°: Yes = la pantalla está al revés.

- Use los botones ▲/▼ hasta que la función deseada aparezca en el visualizador.
- Pulse el botón ►: ahora podrá cambiar los valores.
- Utilice los botones ▲/▼ para cambiar entre Yes y No.
- Pulse el botón ► para confirmar.

*Nota: para invertir rápidamente la pantalla, mantenga pulsados al mismo tiempo los botones ▲ y ▼. Cuando la pantalla se invierte, la función de cada botón también se invierte para permitir una navegación sencilla en los menús.*

**Backlight Switch**

Se utiliza para ajustar si la pantalla permanece iluminada después de usarlo. No = la pantalla estará siempre encendida.

- Use los botones ▲/▼ hasta que la función deseada aparezca en el visualizador.
- Pulse el botón ►: ahora podrá cambiar los valores.
- Utilice los botones ▲/▼ para cambiar entre Yes y No.
- Pulse el botón ► para confirmar.

### Backlight Intensity

Se utiliza para ajustar la intensidad de la pantalla entre 1 (intensidad baja) y 10 (intensidad alta).

- Use los botones ▲/▼ hasta que la función deseada aparezca en el visualizador.
- Pulse el botón ►: ahora podrá cambiar los valores.
- Use los botones ▲/▼ para configurar la intensidad de la luz de fondo.
- Pulse el botón ► para confirmar.

### Temperature Unit

Se utiliza para seleccionar que la temperatura de los LED mostrada en el visualizador sea en grados centígrados °C o Fahrenheit °F.

- Use los botones ▲/▼ hasta que la función deseada aparezca en el visualizador.
- Pulse el botón ►: ahora podrá cambiar los valores
- Utilice los botones ▲/▼ para cambiar entre °C y °F.
- Pulse el botón ► para confirmar.

## **FIXTURE TEST**

Este nivel controla todas las funciones de prueba.

### Auto Test

Se utiliza para iniciar la función de prueba automática: se comprobarán todas las funciones del proyector.

- Use los botones ▲/▼ hasta que la función deseada aparezca en el visualizador.
- Pulse el botón ►: comenzará la secuencia de prueba automática. Cuando la secuencia termine, la pantalla volverá al menú FIXTURE TEST

### Manual Test

Se utiliza para probar una función particular de la cabeza móvil. Al ingresar en este menú, la panorámica y la inclinación se establecerán en la posición central, la intensidad se establecerá al máximo y el obturador se abrirá.

- Use los botones ▲/▼ hasta que la función deseada aparezca en el visualizador.
- Pulse el botón ►: la pantalla mostrará todas las características que se prueben probar de la cabeza móvil.
- Utilice los botones ▲/▼ para navegar por la función que se va a probar.
- Pulse el botón ► para seleccionar la función requerida.
- Utilice los botones ▲/▼ para configurar el parámetro entre 0 y 255.
- Pulse el botón ► para almacenar el valor y volver a las características de la cabeza móvil.

*Nota: salga de este menú y la cabeza móvil volverá a escuchar su señal DMX o volverá a la posición predeterminada si no existe señal DMX.*

## **FIXTURE INFORMATION**

Este nivel muestra toda la información relativa a la cabeza móvil.

### Fixture Use Time

Muestra el tiempo de uso del proyector (en horas).

### Temperature

Se utiliza para controlar la temperatura de la cabeza móvil.

- Use los botones ▲/▼ hasta que la función deseada aparezca en el visualizador.
- Pulse el botón ►: en la pantalla aparecerán las temperaturas del LED y del procesador.

### USB Upgrade File

Se usa para actualizar la cabeza móvil con una memoria USB.

- En primer lugar, conecte una memoria USB con el firmware V0.0 (firmware inicial) Y el firmware más reciente V0.xx. Los archivos DEBEN estar ubicados en la raíz de la memoria USB.
- Use los botones ▲/▼ hasta que la función deseada aparezca en el visualizador.
- Pulse el botón ►: la pantalla mostrará las 2 versiones del firmware incluidas en la memoria USB.
- Utilice los botones ▲/▼ para seleccionar el firmware V0.0.
- Pulse el botón ► y seleccione Yes para restablecer la cabeza móvil a su versión inicial. La pantalla mostrará la progresión de la instalación. Una vez que finaliza el proceso, la cabeza móvil se restablecerá.

- Utilice los botones ▲/▼ para seleccionar el nuevo firmware V0.xx.
- Pulse el botón ► y seleccione Yes para actualizar la cabeza móvil a su versión más reciente. La pantalla mostrará la progresión de la instalación. Cuando finalice el proceso de actualización, la cabeza móvil se restablecerá y se habrá actualizado.

**Firmware Version**

**Se utiliza para controlar la temperatura de la cabeza móvil.**

- Use los botones ▲/▼ hasta que la función deseada aparezca en el visualizador.
- Pulse el botón ►: la pantalla mostrará la versión de cada procesador.

**RESET FUNCTION**

**Se utiliza para reiniciar ciertas funciones del proyector. Cuando se haya restablecido, en la pantalla volverá a aparecer el menú RESET FUNCTION.**

**Pan & Tilt**

**Se utiliza para restablecer la panorámica y la inclinación solamente.**

- Use los botones ▲/▼ hasta que la función deseada aparezca en el visualizador.
- Pulse el botón ►: seleccione Yes para restablecer la panorámica y la inclinación.
- Pulse el botón ► para confirmar.

**Effect**

**Se utiliza para restablecer el color y el haz solamente.**

- Use los botones ▲/▼ hasta que la función deseada aparezca en el visualizador.
- Pulse el botón ►: seleccione Yes para restablecer el color y el haz.
- Pulse el botón ► para confirmar.

**All**

**Se usa para restablecer la cabeza móvil por completo.**

- Use los botones ▲/▼ hasta que la función deseada aparezca en el visualizador.
  - Pulse el botón ►: seleccione Yes para restablecer la cabeza móvil.
  - Pulse el botón ► para confirmar.
- Nota: para reiniciar rápidamente la cabeza móvil, pulse al mismo tiempo los botones ◀ y ▶ durante 3 segundos.*

**SPECIAL FUNCTION**

**Se utiliza para establecer funciones especiales.**

**Factory Settings**

**Esta es la solución perfecta si ha tenido problemas con la configuración: simplemente regrese a los ajustes predeterminados.**

- Use los botones ▲/▼ hasta que la función deseada aparezca en el visualizador.
- Pulse los botones ▲/▼ hasta que la función deseada aparezca en la pantalla.
- Pulse el botón ► para confirmar.

**Conjunto de ajustes predeterminados:**

<b>Nombre del PARÁMETRO</b>	<b>AJUSTES predeterminados</b>
DMX address	001
DMX Channel Mode	25Ch
DMX State	Blackout
Pan Inverse	No
Tilt Inverse	No
P/T Feedback	Yes
BL.O. P/T Moving	No
BL.O. Color Moving	No
BL.O. Color Moving	No
Dimmer Curve	Square Law
Dimmer Mode	Fast
Silent Mode	No

Focus Compensate	Disable
Display Inverse	No
Backlight Switch	Yes
Backlight Intensity	10
Temperature Unit	°C

## MENÚ DE CALIBRACIÓN

Este es un menú oculto en el que puede ajustar la compensación de varias funciones. Para acceder a este menú, haga lo siguiente: pulse el botón ► durante 3 segundos hasta que aparezca el menú principal (cualquier opción, no importante). En la pantalla aparecerán todas las características que se pueden ajustar:

- Use los botones ▲/▼ hasta que la función deseada aparezca en el visualizador.
- Pulse el botón ► para seleccionar la función que se va a calibrar.
- Utilice los botones ▲/▼ para ajustar el valor entre -128 y 127.
- Pulse el botón ► para confirmar los cambios.
- Pulse el botón ◀ para salir del menú oculto.

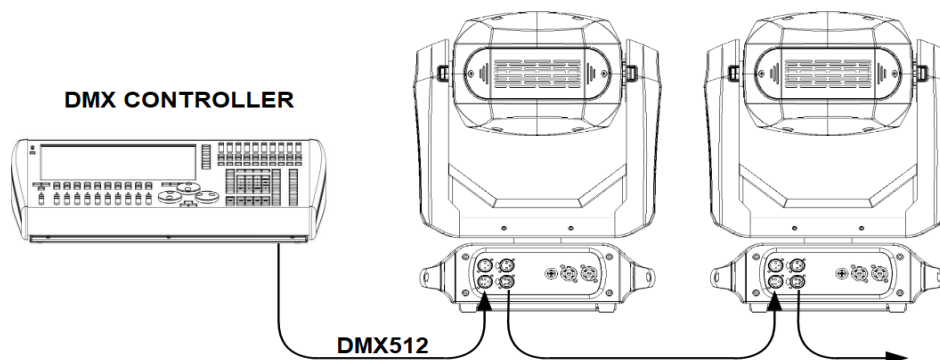
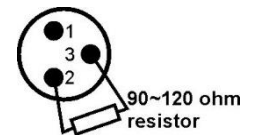
## INSTALACIÓN ELÉCTRICA



**Importante:** La instalación eléctrica debe realizarla solamente personal cualificado, de acuerdo con la normativa sobre seguridad eléctrica y mecánica de su país.

### Instalación eléctrica para dos o más unidades en el modo DMX:

- El protocolo DMX es una señal de alta velocidad ampliamente utilizada para controlar equipamiento de iluminación inteligente. Necesitará "encadenar" su controlador DMX y todas las unidades conectadas.
- Distribución de pines del XLR de 3 pines: Pin 1 = TIERRA ~ Pin 2 = Señal negativa (-) ~ Pin 3 = Señal positiva (+)
- Para evitar un comportamiento extraño de los efectos de luces debido a interferencias, debe utilizar una resistencia terminal de 90 Ω a 120 Ω al final de la cadena. Nunca utilice cables divisores en Y, jesto simplemente no funcionará!
- Asegúrese de que todas las unidades estén conectadas a la red eléctrica.
- Cada unidad de la cadena necesita tener su propia dirección de inicio, para que sepa qué comandos del controlador son los que debe decodificar.



## FUNCIONES RDM/INSTALACIÓN REMOTA

RDM significa "Gestión Remota del Dispositivo". Este proyector funciona con un pequeño conjunto de funciones RDM, lo que indica que puede configurar una comunicación bidireccional con un controlador DMX compatible con RDM. Algunas de las funciones se explican brevemente abajo; otras se añadirán en el futuro.

- El controlador DMX envía un "comando de descubrimiento"; todos los dispositivos RDM responden y envían su ID de dispositivo única.
- El controlador DMX solicita a cada dispositivo RDM algunos datos básicos de este modo sabe qué dispositivos están conectados. El proyector responderá:
  - **Nombre del dispositivo:** BTX-SATURN
  - **Fabricante:** Briteq®
  - **Categoría:** Yugo móvil
  - **Firmware:** x.x.x.x (versión de firmware del proyector)
  - **Dirección DMX:** xxx (la dirección de inicio DMX actual del proyector)
  - **Huella DMX:** xx (número de canales DMX usados por el proyector)
  - **Modo:** xx (personalidad actual o modo de funcionamiento DMX usado por los proyectores)
- El controlador DMX puede enviar ciertos comandos a cada dispositivo RDM que permiten la configuración remota de las unidades. Gracias a esto los proyectores se pueden configurar de modo remoto.

**Las siguiente funciones pueden gestionarse de forma remota:**

¡Ya no necesita coger una escalera y configurar todas las unidades una a una!

- **DIRECCIÓN DE INICIO DMX:** Se puede fijar de forma remota la dirección de inicio de 001 a xxx.
- **PERSONALIDAD:** Se puede fijar de forma remota el modo de funcionamiento DMX (cuadro DMX).

Estas 2 funciones permiten preparar una conexión completa DMX de todos los proyectores en el controlador DMX y enviar estos datos a todos los proyectores a la vez. Posteriormente se añadirán más funciones.

## INSTRUCCIONES DE FUNCIONAMIENTO

- Conecte todas las unidades entre sí. Consulte el capítulo "Instalación eléctrica para dos o más unidades en modo DMX" para aprender cómo hacerlo (¡no olvide direccionar correctamente todas las unidades!)
- Conecte todas las unidades a la alimentación y encienda el controlador DMX.
- Como cada unidad tiene su propia dirección DMX, puede controlarlas individualmente. Recuerde que cada unidad utiliza 1, o 2 canales DMX, dependiendo del modo DMX que haya seleccionado en el menú. Vea a continuación las (diferentes) tablas DMX:

**Gráfico DMX para el modo DMX de 25Ch**

CHANNEL	VALUE	FUNCTION
1	000-255	Pan
2	000-255	Pan Fine
3	000-255	Tilt
4	000-255	Tilt Fine
5	000-255	Pan / Tilt Speed (000 = fast ~ 255 = slow)
6		<b>Special Functions</b>
	000-019	Null
	020-029	BlackOut Pan/Tilt Move Enable
	030-039	BlackOut Pan/Tilt Move Disable
	040-049	BlackOut Color Move Enable
	050-059	BlackOut Color Move Disable
	060-069	BlackOut Gobo Move Enable
	070-079	BlackOut Gobo Move Disable
	080-089	Linear dimmer curve
	090-099	Square law dimmer curve
	100-109	Inverse Square law dimmer curve
	110-119	S dimmer curve

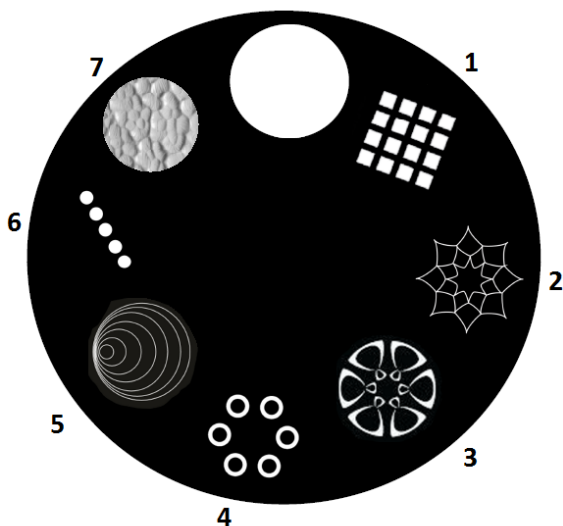
	120-129	Fast dimmer mode
	130-139	Slow dimmer mode
	140-149	Silent Mode Enable
	150-159	Silent Mode Disable
	160-169	Focus Compensate Disable
	170-179	Focus Compensate Near
	180-189	Focus Compensate Medium
	190-199	Focus Compensate Far
	200-219	Null
	220-229	Reset All
	230-239	Reset Effect
	240-249	Reset Pan/Tilt
	250-255	Null
		<b>Color Wheel</b>
	000-006	Open
	007-012	Red
	013-018	Aqua Marine
	019-025	Orange
	026-031	Green
	032-037	CTB 8000K
	038-044	CTO 5600K
	045-050	CTO 3200K
	051-056	Lime Green
	057-063	UV
	064-127	Color Index
	128-190	Clockwise color wheel rotation (fast → slow)
	191-192	Stop
	193-255	Counter-clockwise color wheel rotation (slow → fast)
<b>7</b>		
<b>8</b>	000-255	<b>Cyan</b>
<b>9</b>	000-255	<b>Magenta</b>
<b>10</b>	000-255	<b>Yellow</b>
		<b>Color Macro</b>
	000-009	CMY color mixing using channels 8 to 10
	010-014	LEE 790 - Moroccan pink
	015-019	LEE 157 - Pink
	020-024	LEE 332 - Special rose pink
	025-029	LEE 328 - Follies pink
	030-034	LEE 345 - Fuchsia pink
	035-039	LEE 194 - Surprise pink
	040-044	LEE 181 - Congo Blue
	045-049	LEE 071 - Tokyo Blue
	050-054	LEE 120 - Deep Blue
	055-059	LEE 079 - Just Blue
	060-064	LEE 132 - Medium Blue
	065-069	LEE 200 - Double CT Blue
	070-074	LEE 161 - Slate Blue
	075-079	LEE 201 - Full CT Blue
	080-084	LEE 202 - Half CT Blue
	085-089	LEE 117 - Steel Blue
	090-094	LEE 353 - Lighter Blue
	095-099	LEE 118 - Light Blue
	100-104	LEE 116 - Medium Blue Green
	105-109	LEE 124 - Dark Green
	110-114	LEE 139 - Primary Green
	115-119	LEE 089 - Moss Green
	120-124	LEE 122 - Fern Green
	125-129	LEE 738 - JAS Green
<b>11</b>		

	130-134	LEE 088 - Lime Green
	135-139	LEE 100 - Spring Yellow
	140-144	LEE 104 - Deep Amber
	145-149	LEE 179 - Chrome Orange
	150-154	LEE 105 - Orange
	155-159	LEE 021 - Gold Amber
	160-164	LEE 778 - Millennium Gold
	165-169	LEE 135 - Deep Golden Amber
	170-174	LEE 164 - Flame Red
	175-179	Open
	180-201	Clockwise color macro rotation (fast → slow)
	202-207	Stop (this will stop wherever the color is at the time)
	208-229	Counter-clockwise color macro rotation (slow → fast)
	230-234	Open
	235-249	Random color macro (fast → slow)
	250-255	Open
		<b>Gobo wheel 1 – select (rotating gobos)</b>
	000-007	Open
	008-015	Gobo 1
	016-023	Gobo 2
	024-031	Gobo 3
	032-039	Gobo 4
	040-047	Gobo 5
	048-055	Gobo 6
	056-063	Gobo 7
12	064-072	Gobo 1 Shaking (slow → fast)
	073-081	Gobo 2 Shaking (slow → fast)
	082-090	Gobo 3 Shaking (slow → fast)
	091-099	Gobo 4 Shaking (slow → fast)
	100-108	Gobo 5 Shaking (slow → fast)
	109-117	Gobo 6 Shaking (slow → fast)
	118-127	Gobo 7 Shaking (slow → fast)
	128-190	Clockwise gobo wheel rotation (fast → slow)
	191-192	Stop rotation
	193-255	Counter-clockwise gobo wheel rotation (slow → fast)
		<b>Gobo wheel 1 - rotation</b>
13	000-127	Indexed positioning : 0 - 360
	128-190	Clockwise gobo rotation (fast → slow)
	191-192	Stop rotation
	193-255	Counter-clockwise gobo rotation (slow → fast)
14	000-255	<b>Gobo wheel 1 – rotation fine</b>
		<b>Gobo wheel 2 – select (static gobos)</b>
	000-006	Open
	007-012	Gobo 1
	013-018	Gobo 2
	019-025	Gobo 3
	026-031	Gobo 4
	032-037	Gobo 5
	038-044	Gobo 6
15	045-050	Gobo 7
	051-056	Gobo 8
	057-063	Gobo 9
	064-070	Gobo 1 Shaking (slow → fast)
	071-077	Gobo 2 Shaking (slow → fast)
	078-084	Gobo 3 Shaking (slow → fast)
	085-091	Gobo 4 Shaking (slow → fast)
	092-098	Gobo 5 Shaking (slow → fast)
	099-105	Gobo 6 Shaking (slow → fast)

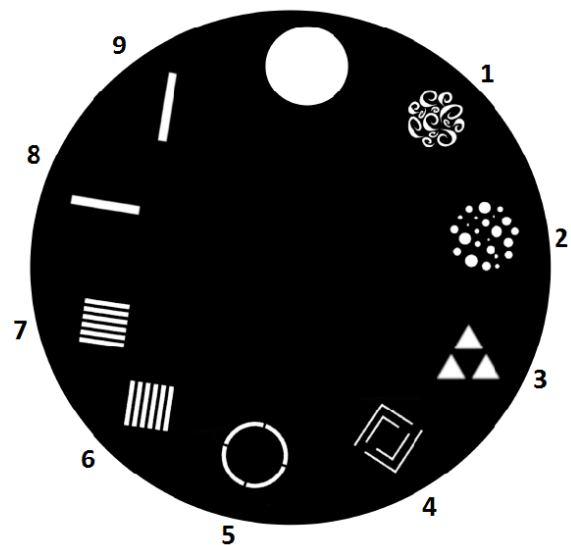
	106-112	Gobo 7 Shaking (slow → fast)
	113-119	Gobo 8 Shaking (slow → fast)
	120-127	Gobo 9 Shaking(slow → fast)
	128-190	Clockwise gobo wheel rotation (fast → slow)
	191-192	Stop rotation
	193-255	Counter-clockwise gobo rotation (slow → fast)
16		<b>Prism</b>
	000-010	No Effect
	011-127	Prism
	128-135	Macro 1
	136-143	Macro 2
	144-151	Macro 3
	152-159	Macro 4
	160-167	Macro 5
	168-175	Macro 6
	176-183	Macro 7
	184-191	Macro 8
	192-199	Macro 9
	200-207	Macro 10
	208-215	Macro 11
	216-223	Macro 12
	224-231	Macro 13
	232-239	Macro 14
240-247	Macro 15	
248-255	Macro 16	
17		<b>Prism – rotation</b>
	000-127	Indexed positioning : 0 - 360
	128-190	Clockwise prism rotation (fast → slow)
	191-192	Stop rotation
	193-255	Counter-clockwise prism rotation (slow → fast)
18		<b>Zoom</b>
	000-129	Narrow → Wide
	130-154	Pulse opening effect (fast → slow)
	155-159	Wide
	160-184	Pulse closing effect (fast → slow)
	185-189	Wide
	190-214	Ramp effect (fast → slow)
	215-219	Wide
	220-244	Random effect (fast → slow)
245-255	Wide	
19	000-255	<b>Focus</b>
20	000-255	<b>Focus Fine</b>
21		<b>Frost</b>
	000-099	No frost → frost (linear)
	100-124	Pulse opening effect (fast → slow)
	125-129	No frost
	130-154	Pulse closing effect (fast → slow)
	155-159	No frost
	160-184	Ramp effect (fast → slow)
	185-189	No frost
	190-214	Random effect (fast → slow)
	215-219	No frost
	220-244	depth of field enable
245-255	depth of field disable	
22		<b>Iris</b>
	000-129	Open → Closed
	130-154	Pulse opening effect (fast → slow)

	155-159	Big
	160-184	Pulse closing effect (fast → slow)
	185-189	Big
	190-214	Ramp effect (fast → slow)
	215-219	Big
	220-244	Random effect (fast → slow)
	245-255	Big
<b>23</b>		<b>Strobe / Shutter effect</b>
	000-019	Shutter closed (no output)
	020-024	Shutter open
	025-064	Strobe 1: fast → slow
	065-069	Open
	070-084	Strobe 2: opening pulse, fast → slow
	085-089	Open
	090-104	Strobe 3: closing pulse, fast → slow
	105-109	Open
	110-124	Strobe 4: random strobe, fast → slow
	125-129	Open
	130-144	Strobe 5: random opening pulse, fast → slow
	145-149	Open
	150-164	Strobe 6: random closing pulse, fast → slow
	165-169	Open
	170-184	Strobe 7: burst pulse, fast → slow
	185-189	Open
	190-204	Strobe 8: random burst pulse, fast → slow
	205-209	Open
	210-224	Strobe 9: sine wave, fast → slow
225-229	Open	
230-244	Strobe 10: burst, fast → slow	
245-255	Open	
<b>24</b>	000-255	<b>Dimmer (0 to 100%)</b>
<b>25</b>	000-255	<b>Dimmer fine</b>

ROTATING GOBO



STATIC GOBO



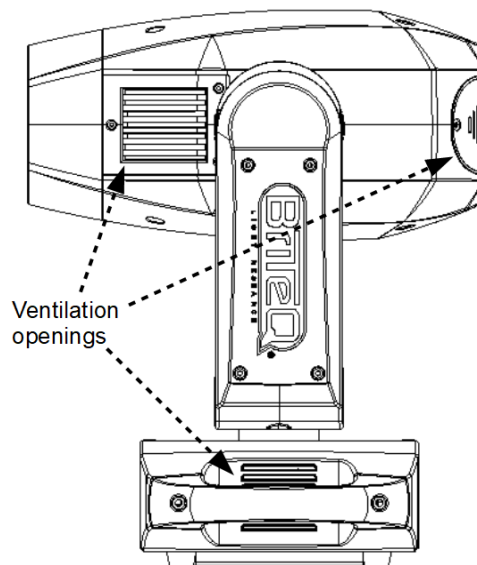
## MANTENIMIENTO

- Asegúrese de que el área debajo del lugar de instalación esté libre de personas no autorizadas cuando realice mantenimiento/repificaciones.
- Apague la unidad, desenchufe el cable de alimentación y espere hasta que se enfríe.

**Durante la inspección deben revisarse los puntos siguientes:**

- Todos los tornillos utilizados para la instalación del dispositivo y cualquiera de sus componentes deben estar bien apretados y no pueden tener corrosión.
- Las carcasas, fijaciones y puntos de instalación (techo, refuerzos, suspensiones) deben estar totalmente libres de cualquier deformación.
- Cuando una lente óptica está visiblemente dañada debido a grietas o arañazos profundos, debe ser sustituida.
- Los cables de alimentación deben estar en condiciones impecables y deben sustituirse inmediatamente incluso si se detecta un problema pequeño.
- Para proteger el dispositivo contra el sobrecalentamiento, los ventiladores de enfriamiento (si hay alguno) y las aberturas de ventilación deben limpiarse mensualmente.
- La limpieza de las lentes ópticas y/o espejos internos y externos debe efectuarse periódicamente para optimizar la salida de la luz. La frecuencia de limpieza depende del entorno en el que opera el proyector; ambientes húmedos, con humo o especialmente sucios pueden provocar una mayor acumulación de suciedad en los componentes ópticos de la unidad.
  - Límpielos con un paño suave utilizando productos normales para la limpieza del vidrio.
  - Siempre seque cuidadosamente las piezas.

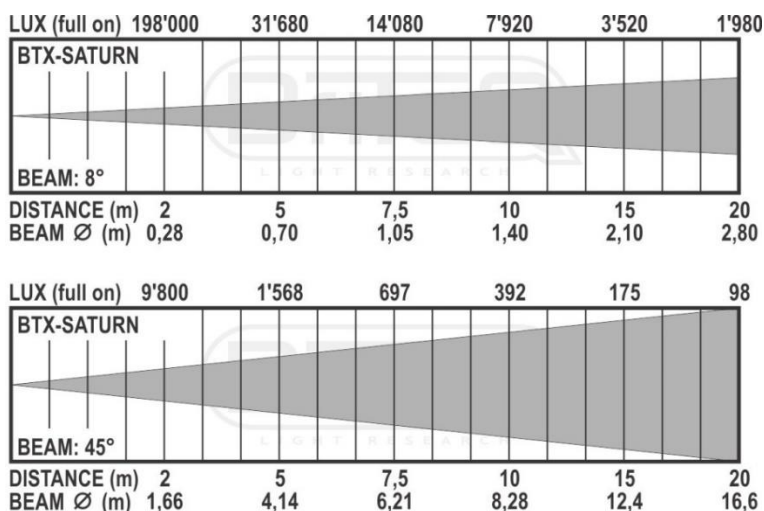
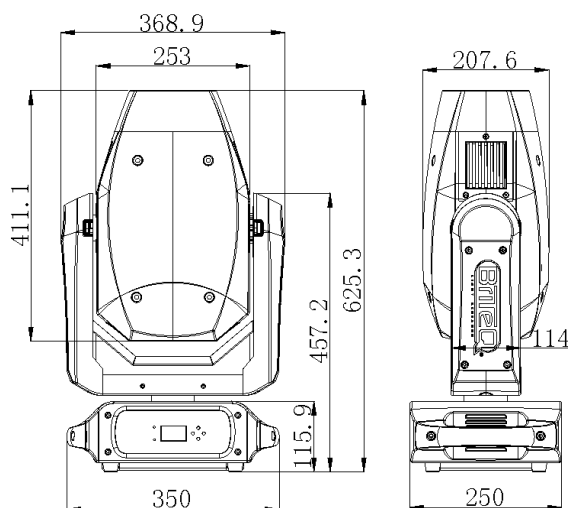
**Atención: ¡Recomendamos encarecidamente que la limpieza sea realizada por técnicos cualificados!**



## ESPECIFICACIONES

Esta unidad tiene supresión de interferencias de radio. Este producto cumple con los requisitos de las normas actuales, tanto europeas como nacionales a tal respecto. Dicha conformidad ha sido establecida y las declaraciones y documentos pertinentes han sido depositados por el fabricante.

<b>Entrada de alimentación:</b>	110 - 240 VCA, 50/60 Hz
<b>Consumo de potencia:</b>	392 vatios.
<b>Fusible:</b>	250 V 6,3A retardado (cristal 20 mm)
<b>Conexiones eléctricas:</b>	Salida/Entrada PowerCon True1
<b>Conexiones DMX:</b>	Entradas/Salidas XLR de 3 y 5 pines
<b>Canales DMX utilizados:</b>	25ch
<b>Lámpara:</b>	LED, 270W (CCT 7500K)
<b>Ángulo del haz:</b>	Zoom electrónico 8° ~ 45°
<b>Enfoque:</b>	Electrónico
<b>Color:</b>	Mezcla de colores CMY + 9 colores fijos
<b>Rueda de GOBOS 1:</b>	7 gobos giratorios, sustituibles por gobos de metal y cristal Diámetro exterior 27,90 mm – diámetro de la imagen: 23 mm
<b>Rueda de GOBOS 2:</b>	9 gobos fijos
<b>Efectos especiales:</b>	Iris, prisma rotativo de 3 caras, filtro de escarcha, diafragma de apertura
<b>Clasificación IP:</b>	IP20
<b>Temperatura de funcionamiento (T<sub>a</sub>):</b>	0°C hasta 40°C
<b>Instalación:</b>	2 abrazaderas de anclaje rápido de cuarto de vuelta
<b>Clasificación IP:</b>	IP20
<b>Tamaño:</b>	Ver dibujo
<b>Peso:</b>	22,7 kg



La información podría modificarse sin aviso previo  
 Puede descargar la versión más reciente de este manual de usuario en nuestro sitio Web: [www.briteq-lighting.com](http://www.briteq-lighting.com)



## MAILING LIST

**EN: Subscribe today to our mailing list for the latest product news!**

**FR: Inscrivez-vous à notre liste de distribution si vous souhaitez suivre l'actualité de nos produits!**

**NL: Abonneer je vandaag nog op onze mailinglijst en ontvang ons laatste product nieuws!**

**DE: Abonnieren Sie unseren Newsletter und erhalten Sie aktuelle Produktinformationen!**

**ES: Suscríbete hoy a nuestra lista de correo para recibir las últimas noticias!**

**PT: Inscreva-se hoje na nossa mailing list para estar a par das últimas notícias!**

**[WWW.BRITEQ-LIGHTING.COM](http://WWW.BRITEQ-LIGHTING.COM)**

**Copyright © 2018 by BEGLEC NV**

't Hofveld 2C ~ B1702 Groot-Bijgaarden ~ Belgium

Reproduction or publication of the content in any manner, without express permission of the publisher, is prohibited.