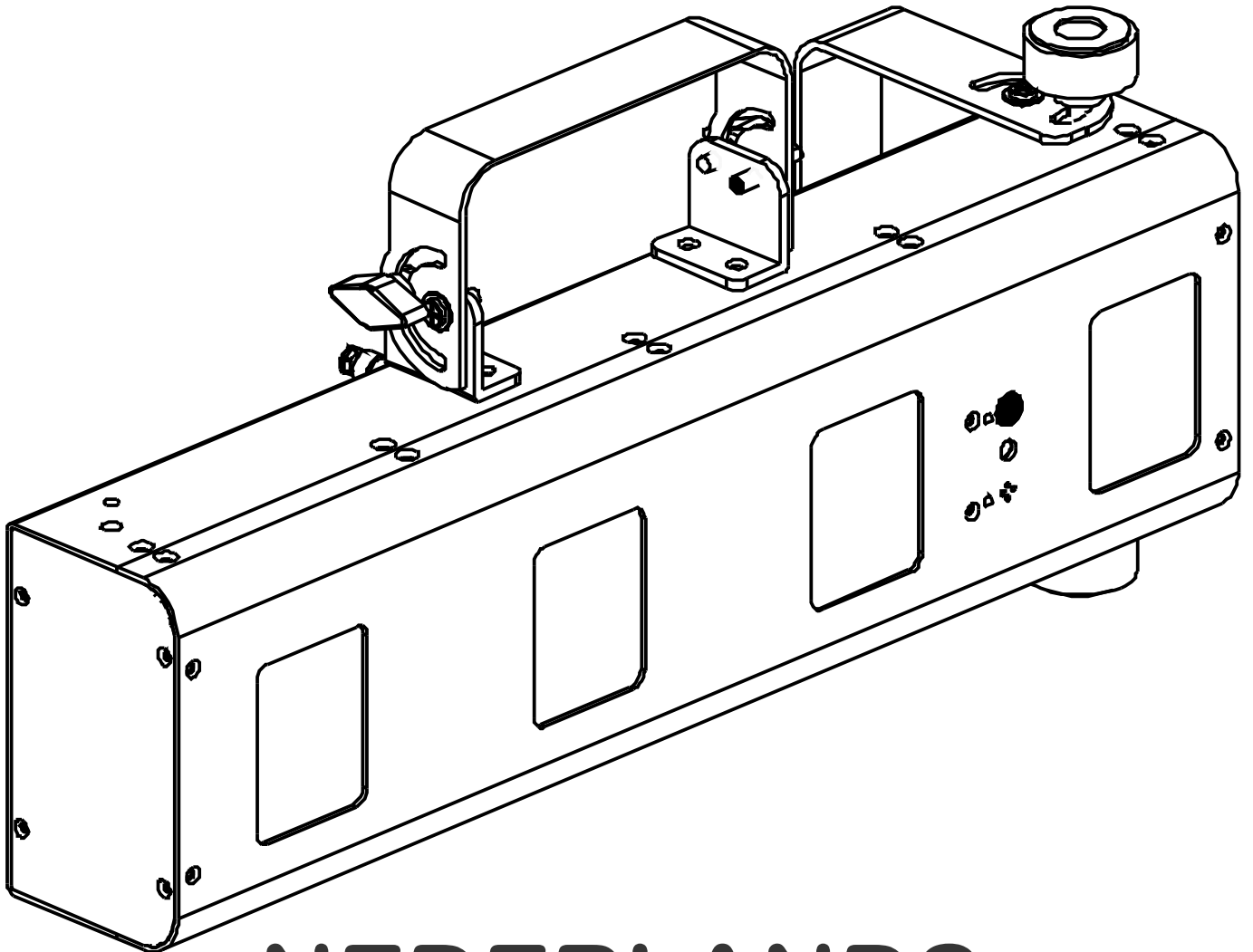


MULTIBEAM LASER

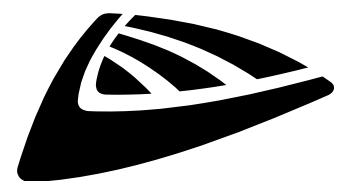


NEDERLANDS Handleiding

Other languages can be downloaded from:
WWW.JB-SYSTEMS.EU



Version: 1.0



JB SYSTEMS



EN - DISPOSAL OF THE DEVICE

Dispose of the unit and used batteries in an environment friendly manner according to your country regulations.

FR - DÉCLASSER L'APPAREIL

Débarrassez-vous de l'appareil et des piles usagées de manière écologique Conformément aux dispositions légales de votre pays.

NL - VERWIJDEREN VAN HET APPARAAT

Verwijder het toestel en de gebruikte batterijen op een milieuvriendelijke manier conform de in uw land geldende voorschriften.

DU - ENTSORGUNG DES GERÄTS

Entsorgen Sie das Gerät und die Batterien auf umweltfreundliche Art und Weise gemäß den Vorschriften Ihres Landes.

ES - DESHACERSE DEL APARATO

Reciclar el aparato y pilas usadas de forma ecologica conforme a las disposiciones legales de su país.

PT - COMO DESFAZER-SE DA UNIDADE

Tente reciclar a unidade e as pilhas usadas respeitando o ambiente e em conformidade com as normas vigentes no seu país.

GEBRUIKSAANWIJZING

Hartelijk dank voor de aankoop van dit product van JB Systems®. Lees voordat u dit apparaat in gebruik neemt deze gebruiksaanwijzing zorgvuldig door, om ten volle te kunnen profiteren van alle mogelijkheden en voor uw eigen veiligheid.

EIGENSCHAPPEN

- Een uitmuntende 850 mWatt Klasse-3B RGRB kleurenlaser uitgerust met 4 krachtige, temperatuurgeregelde lasers:
 - 2 x 150 mW rode laser (650 nm)
 - 1 x 50 mW groene laser (532 nm)
 - 1 x 500 mW blauwe laser (450 nm)
- De 4 gebruikstanden maken deze laser zeer gemakkelijk te gebruiken:
 - **MUZIEKAANSTURING:** 100% plug & play, sluit de laser gewoon aan op het lichtnet om een ongelooflijke, door muziek aangestuurde, op interne patronen gebaseerde lasershow te starten! Perfect voor verhuurbedrijven!!!
 - **MASTER/SLAVE-modus:** Er kunnen verschillende apparaten worden gebruikt in een volledig gesynchroniseerde muziek modus: fantastisch en heel eenvoudig te gebruiken!
 - **Automatische modus:** alle interne programma's worden automatisch getoond; er is geen muziek nodig. U kunt afhankelijk van uw behoeften kiezen voor een snelle of rustige show.
 - **DMX-modus:** twee mogelijke opties:
 - 2 kanaal voor zeer eenvoudige installatie en gebruik!
 - 10 kanalen voor volledige controle over alle interne programma's!
- LED-display voor eenvoudige navigatie in het instellingenmenu.
- Perfect voor gebruik in clubs, discotheken, door mobiele DJ's en vele andere toepassingen...
- **VEILIGHEID EERST!** Klasse-3B lasers (meer dan 500mW uitgangsvermogen) kunnen het menselijke ook ernstig beschadigen. Koop daarom nooit vermogens met zoveel vermogen zonder te controleren of ze de zware veiligheidstesten voor lasers hebben doorstaan! Deze laser voldoet aan de Europese EN 60825-1:2014 voor Laserveiligheid! Hij is voorzien van extra veiligheidsvoorzieningen zoals:
 - **Bajonetaansluiting met mechanische sluiters:** druk de veiligheidsschakelaar om de uitgang uit te schakelen.
 - **Sleutelschakelaar:** alleen bevoegde en goed opgeleide bedienaars kunnen de laser gebruiken.

VOOR HET GEBRUIK

- Controleer het apparaat voordat u het in gebruik neemt op transportschade. Als er schade is, gebruik het apparaat dan niet en raadpleeg eerst uw dealer.
- **Belangrijk:** Dit apparaat verliet de fabriek in perfecte staat en goed verpakt. Het is absoluut noodzakelijk dat de gebruiker de veiligheidsinstructies en waarschuwingen in deze gebruiksaanwijzing strikt opvolgt. Enige schade als gevolg van verkeerde behandeling valt niet onder de garantie. De dealer accepteert geen verantwoording voor eventuele fouten of problemen die worden veroorzaakt door het niet naleven van deze gebruiksaanwijzing.
- Bewaar dit boekje op een veilige plaats om het in de toekomst te kunnen raadplegen. Als u het apparaat verkoopt, voeg dan deze gebruiksaanwijzing bij.

Controleer de inhoud:

Controleer of de doos de volgende artikelen bevat:

- MULTIBEAM LASER
- 2 sleutels (voor de sleutelschakelaar)
- Netsnoer
- Gebruiksaanwijzing
- Kabelconnector voor externe aansluiting

VEILIGHEIDSINSTRUCTIES:



LET OP: Verwijder de bovenste afdekking niet, om het risico op elektrische schokken te verminderen. Er bevinden zich geen door de gebruiker te repareren onderdelen in het apparaat. Laat het onderhoud alleen door gekwalificeerd onderhoudspersoneel uitvoeren.



De bliksemschicht met pijlpunt in een gelijkzijdige driehoek is bedoeld om de gebruiker te waarschuwen voor de aanwezigheid van ongeïsoleerde "gevaarlijke spanning" binnen de behuizing van het apparaat, die van voldoende omvang kan zijn om een risico op elektrische schokken te vormen.



Het uitroepteken in een gelijkzijdige driehoek is bedoeld om de gebruiker te waarschuwen voor de aanwezigheid van belangrijke gebruiks- en onderhouds- (reparatie) aanwijzingen in de documentatie die bij dit apparaat is gevoegd.



Dit symbool betekent: alleen gebruik binnenshuis.



Dit symbool betekent: Lees de instructies.



Dit symbool bepaalt: de minimale afstand tot verlichte voorwerpen. De minimale afstand tussen de lichtbron van deze laser en het verlichte oppervlak moet 2,5 meter zijn.

- Probeer ter bescherming van het milieu het verpakkingsmateriaal zoveel mogelijk te recyclen.
- Een nieuw lichteffect veroorzaakt soms enige ongewenste rook en/of geur. Dit is normaal en verdwijnt na enkele minuten.
- Stel dit apparaat niet bloot aan regen of vocht, om risico op brand of elektrische schokken te voorkomen.
- Als het apparaat na transport in een warme ruimte wordt gebracht, wacht dan tot het aan de omgevingstemperatuur is aangepast, om te voorkomen dat er binnen het apparaat condens wordt gevormd. Condens kan soms verhinderen dat het apparaat op volle capaciteit werkt of kan zelfs schade veroorzaken.
- Dit apparaat is uitsluitend geschikt voor gebruik binnenshuis.
- Zorg ervoor dat er geen metalen voorwerpen of vloeistoffen in het apparaat terechtkomen. Dit kan elektrische schokken of storing veroorzaken. Als er voorwerpen van buitenaf in het apparaat terechtkomen, haal dan onmiddellijk de stekker uit het stopcontact.
- Plaats de armatuur op een goed geventileerde plek, verwijderd van brandbare materialen en/of vloeistoffen. Het armatuur moet op tenminste 50 cm vanaf omringende muren worden bevestigd.
- Bedek geen ventilatieopeningen, omdat dit tot oververhitting kan leiden.
- Voorkom het gebruik in stoffige omgevingen en maak het apparaat regelmatig schoon.
- Houd het apparaat buiten het bereik van kinderen.
- Onervaren personen mogen dit apparaat niet bedienen.
- De maximale veilige omgevingstemperatuur is 40 °C. Gebruik dit apparaat niet bij hogere omgevingstemperaturen.
- Zorg ervoor dat er zich tijdens het takelen, onttakelen en het onderhoud geen ongewenste personen in het gebied onder de installatieplaats bevinden.
- Laat het apparaat ongeveer 10 minuten afkoelen voordat er onderhoud aan wordt gepleegd.
- Ontkoppel het apparaat altijd wanneer het voor langere tijd niet wordt gebruikt, voor het vervangen van de lamp of voor het uitvoeren van onderhoud.
- De elektrische installatie dient alleen door gekwalificeerd personeel te worden uitgevoerd, in overeenstemming met de voorschriften voor elektrische en mechanische veiligheid in uw land.
- Controleer dat de beschikbare spanning niet hoger is dan is aangegeven op het achterpaneel van het apparaat.
- Het netsnoer dient altijd in perfecte staat te zijn. Schakel het apparaat onmiddellijk uit als het netsnoer is geplet of beschadigd. Het moet door de fabrikant, zijn vertegenwoordiger, of door een vergelijkbaar bevoegde persoon worden vervangen, om gevaar te vermijden.
- Laat het netsnoer nooit met andere kabels in contact komen!
- Dit armatuur moet worden geaard om aan de veiligheidsvoorschriften te voldoen.
- Sluit het apparaat niet aan op een dimmerpack.
- Gebruik bij het installeren van het apparaat altijd een geschikte en gecertificeerde veiligheidskabel.
- Open de afdekking niet, om elektrische schokken te voorkomen. Afgezien van de lamp en de zekering bevinden er zich geen door de gebruiker te repareren onderdelen in het apparaat.
- Repareer **nooit** een zekering en overbrug de zekeringhouder niet. Vervang een kapotte zekering **altijd** door een zekering van hetzelfde type en met dezelfde elektrische specificaties!
- Als er zich ernstige problemen voordoen met de werking van het armatuur, gebruik het dan niet en neem onmiddellijk contact op met uw dealer.
- De behuizing en de lenzen moeten worden vervangen als ze zichtbaar zijn beschadigd.

- Gebruik de originele verpakking als het apparaat moet worden vervoerd.
- Het is om veiligheidsredenen verboden om onbevoegde modificaties aan het apparaat aan te brengen.

Belangrijk: Kijk nooit rechtstreeks in de lichtbron! Gebruik het effect niet in aanwezigheid van personen die aan epilepsie lijden.

LASER VEILIGHEIDSINSTRUCTIES:

- Volgens de EN 60825-1:2014 regelgeving, valt deze laser onder de classificatie 3B. Directe blootstelling van de ogen kan gevaarlijk zijn.

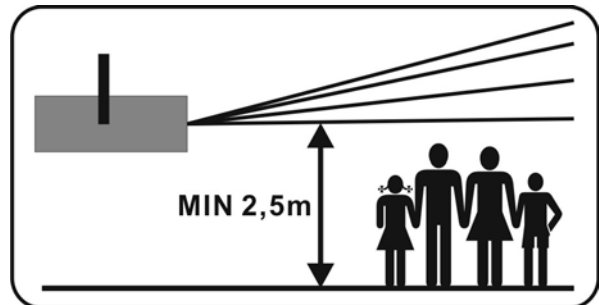


GEVAAR: LASERSTRALING!

Vermijd directe blootstelling van de ogen! Laserstraling kan oogletsel en/of beschadiging van de huid veroorzaken. Alle beschermende maatregelen voor een veilig gebruik van deze laser moet worden toegepast.

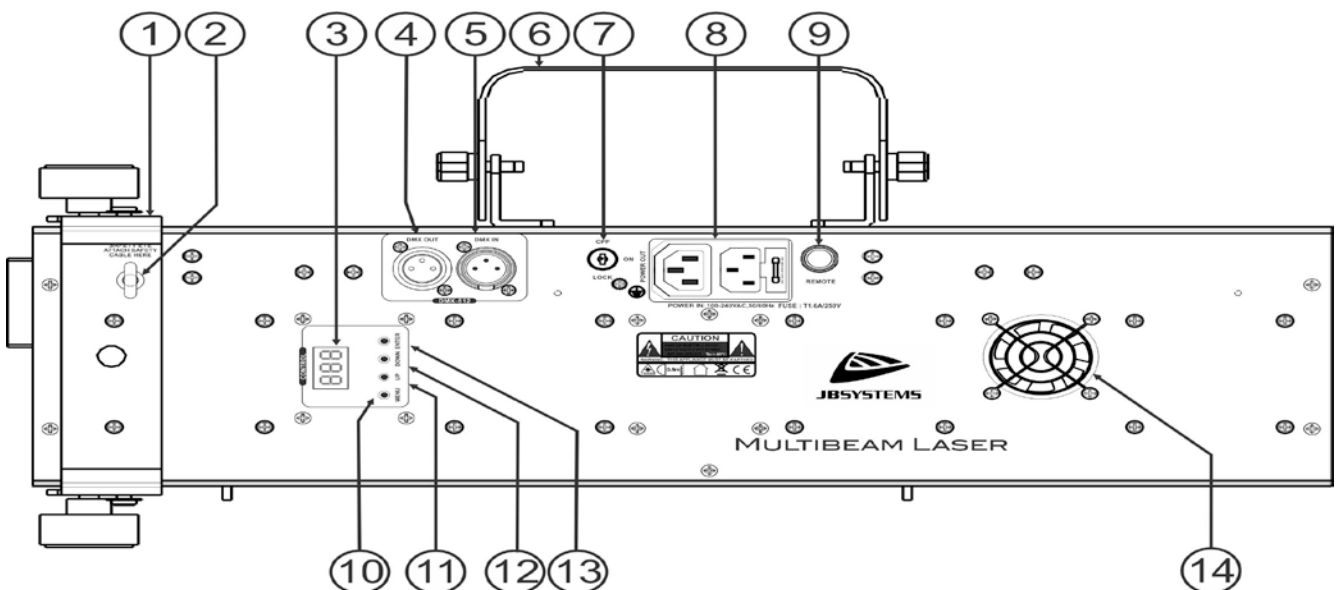


- Dit apparaat is een zogenaamde showlaser, die straling uitzendt met een golflengtespectrum tussen 400 en 700 nm en lichteffecten voor shows produceert.
- Vanwege de constructie van deze laser wordt de straal zo snel bewogen dat hij alleen maar zeer kort een oog kan raken. Daarom kan het gebruik van deze laser voor een Laserlichtshow als veilig worden aangemerkt.
- Richt de laserbundel nooit op mensen of dieren en laat dit apparaat nooit zonder toezicht werken.
- Deze laser mag alleen voor shows worden gebruikt. Het gebruik van deze Klasse 3B showlaser is alleen toegestaan als hij wordt bediend door een professionele bedienaar.
- Afhankelijk van de classificatie, kan het bedienen van een laserproduct laserstraling produceren die permanent oogletsel en/of beschadiging van de huid kan veroorzaken. De wettelijke voorschriften voor het gebruik van een laserproduct verschillen van land tot land. De gebruiker moet zich altijd op de hoogte stellen van de in zijn land geldige wettelijke voorschriften en deze op zijn situatie toepassen.



Houd er rekening mee dat **JB Systems** niet aansprakelijk kan worden gesteld voor schade veroorzaakt door onjuiste installatie en ondeskundig gebruik!

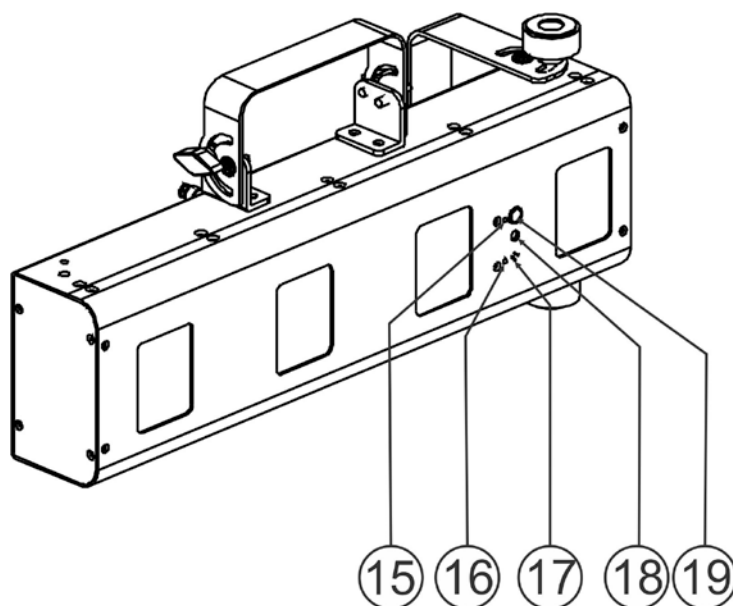
BESCHRIJVING:



1. **HANGING BRACKET:** voor het ophangen van de Multibeam Laser in verticale stand.
2. **VEILIGHEIDSOOG:** wordt gebruikt om een veiligheidskabel te bevestigen wanneer het apparaat is

opgetuigd (zie paragraaf "Hijsen boven personen").

3. **SCHERM:** toont de verschillende standen met de respectievelijke opties en instellingen.
4. **DMX-UITGANG:** 3-pens vrouwelijke XLR-connector die gebruikt wordt om de laser met de volgende eenheid in de DMX-keten te verbinden.
5. **DMX-INGANG:** 3-pens mannelijke XLR-connector die wordt gebruikt om universele DMX-kabels aan te sluiten. Deze ingang ontvangt instructies van een DMX-controller.
6. **HANGING BRACKET:** voor het ophangen van de Multibeam Laser in horizontale stand.
7. **SLEUTEL GEACTIVEERDE AAN/UIT-SCHAKELAAR:** wordt gebruikt om de laserstraal in/uit te schakelen. Gebruik de sleutels om ervoor te zorgen dat slechts een bevoegde medewerker in staat is om de laser in te schakelen.
8. **IN- EN UITGANG VOOR LICHTNET:** met IEC-contactdoos en geïntegreerde zekeringhouder; sluit het meegeleverde netsnoer hierop aan en koppel een tweede Multibeam Laser door (u kunt de combinatiekabel IEC/XLR van JB Systems gebruiken)
9. **INTERLOCK-ingang:** wordt gebruikt om de optionele noodstop-schakelaar aan te sluiten (zie foto). Als u op deze schakelaar drukt wordt de mechanische veiligheidssluiting geactiveerd, zodat de laserstraal onmiddellijk verdwijnt.
BELANGRIJK! Voor uw eigen veiligheid raden wij sterk aan om deze optionele schakelaar aan te sluiten!
10. **[MENU]-KNOP:** wordt gebruikt om de verschillende functies en bedrijfsstanden in het menu te doorlopen.
11. **OMHOOG-KNOP:** wordt gebruikt om een optie naar boven te gaan of een parameter, functie of werkstand te verhogen.
12. **OMLAAG-KNOP:** wordt gebruikt om een optie naar beneden te gaan of een parameter, functie of werkstand te verlagen.
13. **[ENTER]-KNOP:** Wordt gebruikt om de geselecteerde waarde of die functie die op het scherm wordt weergegeven te bevestigen.
14. **KOELVENTILATOR:** wordt gebruikt om de onderdelen in de kast te koelen. Zorg ervoor dat u deze ventilatoruitlaat nooit afdekt!
15. **AAN/UIT-LED:** geeft aan dat het apparaat is ingeschakeld.
16. **MUZIEKLED:** in de muziekstand knippert deze LED op het ritme van de muziek.
17. **MIC:** De ingebouwde microfoon wordt gebruikt om de lasershow op het ritme van de muziek te synchroniseren.
18. **GEVOELIGHEID MICROFOON:** Deze potentiometer wordt gebruikt om de ingangsgoedigheid van de muziek te regelen. Draai de potentiometer totdat de laser gesynchroniseerd is met de muziek.
19. **IR:** IR-sensor; wordt gebruikt om de eenheid via de draadloze IR-afstandsbediening te bedienen.



HOOG HIJSEN

- **Belangrijk:** De installatie mag alleen door gekwalificeerd onderhoudspersoneel worden uitgevoerd. Onjuiste installatie kan leiden tot ernstig letsel en/of schade aan eigendommen. Hoog hijsen vereist veel ervaring! Belastinglimieten dienen in acht te worden genomen; er dienen gecertificeerde installatiematerialen te worden gebruikt; het geïnstalleerde apparaat dient regelmatig te worden gecontroleerd op veiligheid.
- Zorg ervoor dat er zich tijdens het takelen, onttakelen en het onderhoud geen ongewenste personen in het gebied onder de installatieplaats bevinden.
- Plaats het armatuur op een goed geventileerde plaats, uit de buurt van brandbare materialen en/of vloeistoffen. Het armatuur moet **op tenminste 50 cm** vanaf omringende muren worden bevestigd.
- Het apparaat dient buiten het bereik van mensen en buiten gebieden waar personen kunnen lopen of zitten te worden geïnstalleerd.
- Controleer voor het hijsen of de installatieplaats een minimale puntbelasting van 10 keer het gewicht van het apparaat kan dragen.
- Gebruik bij het installeren van het apparaat altijd een gecertificeerde veiligheidskabel die 12 keer het gewicht van het apparaat kan dragen. Deze secundaire veiligheidsbevestiging dient op een zodanige wijze te worden geïnstalleerd dat er geen enkel onderdeel van de installatie meer dan 20 cm kan vallen als de hoofdbevestiging het begeeft.
- Het apparaat dient goed te worden bevestigd; een vrij slingerende montage is gevaarlijk en mag niet worden overwogen!
- Bedek geen ventilatieopeningen, omdat dit tot oververhitting kan leiden.
- De exploitant moet ervoor zorgen dat de aan veiligheid gerelateerde en machinetechnische installaties door een deskundige zijn goedgekeurd voordat deze voor de eerste keer in gebruik worden genomen. De installaties dienen jaarlijks door een vakman te worden geïnspecteerd, om er zeker van te zijn dat de veiligheid nog steeds optimaal is.



OPGELET OOGBESCHADIGING: Plaats de laser altijd zodanig dat wordt voorkomen dat het publiek direct in de laserbundels kan kijken. De installatie dient te garanderen dat de bundel het publiek niet raakt.

DE INSTALLATIE EN BEDIENING VAN HET APPARAAT

- Regelmatige pauzes tijdens het gebruik zijn essentieel om de levensduur van dit apparaat te maximaliseren, omdat het niet geschikt is voor continu gebruik.
- Zet het toestel niet met korte tussenpozen aan en uit, omdat dit de levensduur van de lasers zal verkorten.
- Haal altijd de stekker uit het stopcontact wanneer u de apparatuur voor langere tijd niet gebruikt.
- Als er zich ernstige problemen voordoen met de werking van het armatuur, gebruik het dan niet en neem onmiddellijk contact op met uw dealer.
- **Belangrijk:** Kijk nooit rechtstreeks in de laserstraal! Gebruik het effect niet in aanwezigheid van personen die aan epilepsie lijden.

U kunt het apparaat op verschillende manieren bedienen:

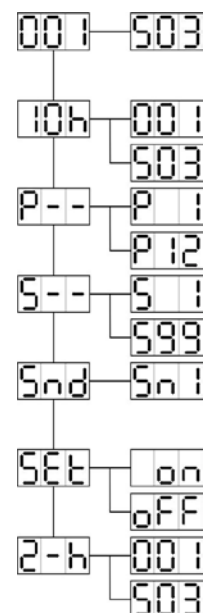
1) STANDALONEMODUS MET GEBRUIK VAN DE INGEBOUWDE PROGRAMMA'S:

De laser doorloopt automatisch een vooraf geprogrammeerde volgorde op het ritme van de muziek. Selecteer deze stand wanneer slechts 1 laser wordt gebruikt (standalone) of wanneer de laser als eerste (master) apparaat in een keten met meerdere [MULTIBEAM LASER]'s is geplaatst (master/slave modus).

- Druk op de toets [MENU] totdat er [P--] op het scherm wordt weergegeven.
- Druk op [ENTER] om de voorgeprogrammeerde shows [P 1 ... P 12] te selecteren.
- Druk de [UP/DOWN] toetsen om een van de shows te selecteren:
- Druk op [ENTER] om de geselecteerde show te bevestigen.

2) STANDALONEMODUS MET GEBRUIK VAN DE INGEBOUWDE PROGRAMMA'S (MUZIEKGESTUURD):

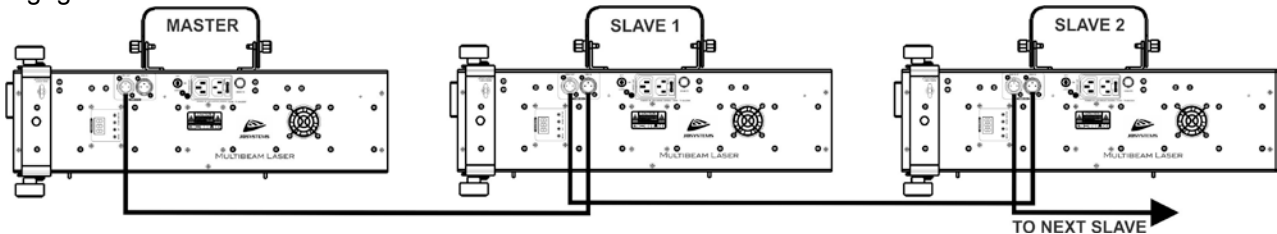
- Druk op de toets [MENU] totdat er [Sn1] op het scherm wordt weergegeven.
- Druk op de [ENTER]-toets om uw keuze te bevestigen.
- Zet wat muziek op en pas de knop [MUSIC SENSITIVITY] (18) aan totdat de laser mooi op het ritme van de muziek werkt.



Opmerking: Wanneer er geen muziek wordt gedetecteerd, zal de laseruitgang worden uitgeschakeld (blackout).

3) MASTER/SLAVE-modus:

U kunt diverse [MULTIBEAM LASER] lasers op elkaar aansluiten.
 Sluit de DMX-ingang van de eerste laser aan op de DMX-uitgang van de vorige laser in de keten.
 Zet de eerste eenheid van de keten in de "muziek- of automatische modus" en alle andere eenheden in de modus [2-h] of [10h].
 De lasers volgen de instructies die de door de eerste [MULTIBEAM LASER] (master) in de keten worden gegeven.



4) DMX-MODUS:

De laser kan door elke standaard DMX-controller in 2 verschillende DMX-modi worden bestuurd:

- **2 KANAALSMODUS:** voor zeer eenvoudige installatie en gebruik! (het scherm toont "2-h")
- **10 KANAALSMODUS:** voor volledige bediening van alle functies. (het scherm toont "10h")
- Sluit de DMX-ingang van de laser aan op de DMX-uitgang van de vorige laser in de keten of rechtstreeks op de DMX-uitgang van uw controller.
- Druk op de toets [MENU] om de gewenste DMX-modus te selecteren. (2-h of 10h)
- Druk op de [ENTER]-toets om uw keuze te bevestigen.
- Druk op de toetsen [UP/DOWN] om het gewenste DMX-adres te selecteren (van 001 t/m 503 (10h) of 001 t/m 511 (2-h))
- Druk op de [ENTER]-toets om uw keuze te bevestigen.

Raadpleeg onderstaande DMX-tabel voor de functies van de verschillende kanalen.

Wat meer informatie over DMX512:

Het DMX-protocol is een veel gebruikt hogesnelheidssignaal om intelligente lichtapparatuur aan te sturen. U dient de DMX-controller en alle hierop aangesloten lichteffecten door te koppelen met een hoogwaardige gebalanceerde XLR M/V-kabel. Ter voorkoming van vreemd gedrag van de lichteffecten als gevolg van storingen, dient er aan het eind van de keten een terminator van 90 Ω tot 120 Ω te worden gebruikt. Gebruik nooit Y-verdeelkabels, dit werkt gewoon niet!

Elk lichteffect in de keten heeft het juiste startadres nodig, zodat het weet welke commando's van de controller het moet decoderen.



2-kanaals DMX-MODUS:

KANAAL	WAARDE	FUNCTIE
CH 1	000-015	Black-out
	016-035	PROGRAMMA 1
	036-055	PROGRAMMA 2
	056-075	PROGRAMMA 3
	076-095	PROGRAMMA 4
	096-115	PROGRAMMA 5
	116-135	PROGRAMMA 6
	136-155	PROGRAMMA 7
	156-175	PROGRAMMA 8
	176-195	PROGRAMMA 9
	196-215	PROGRAMMA 10
	216-235	PROGRAMMA 11
236-255	PROGRAMMA 12	
CH 2	000-200	Snelheid
	201-255	Geluidsgeactiveerd

10-kanaals DMX-MODUS:

KANAAL	WAARDE	FUNCTIE	
CH 1	000-015	Black-out	
	016-255	Lasereffect	
CH 2	000-200	Snelheid	
	201-255	Geluidsgeactiveerd	
CH 3	000-015	Black-out	
	016-255	Aansturen van vier laseruitgangen	
CH 4	000-255	Patronen	
CH 5	000-127	Afmetingen patroon: 100% - 5%	
	128-169	Inzoomen	
	170-209	Uitzoomen	
	210-255	In- en uitzoomen	
000-127	0 - 359 graden vaste X-as gerold		
128-191	Rechtsom rollen		
192-255	Linksom rollen		
CH 6	000-127	rollten over 0 - 359 graden vaste Y-as	
	128-191	Rechtsom rollen	
	192-255	Linksom rollen	
CH 7	000-127	roteren over 0 - 359 graden vaste Z-as	
	128-191	Rotatie met de klok mee	
	128-255	Rotatie tegen de klok in	
CH 8	000-127	128 verschillende vaste posities op X	
	128-191	Rechstom bewegen	
	128-255	Linksom bewegen	
CH 9	000-127	128 verschillende vaste posities op Y	
	128-191	Rechstom bewegen	
	128-255	Linksom bewegen	

5) IR-afstandsbediening:

De laser kan ook met de meegeleverde IR afstandsbediening worden bediend.

- Druk op de toets [MENU] om de juiste modus [SET] te selecteren.
- Druk op de [ENTER]-toets om uw keuze te bevestigen.
- Druk op de toetsen [UP/DOWN] om [on] of [off] te selecteren om de IR-afstandsbediening in- of uit te schakelen.
- Druk op de [ENTER]-toets om uw keuze te bevestigen.

ON/OFF (AAN/UIT): Black-out

AUTO: draait programma's in de automatische modus

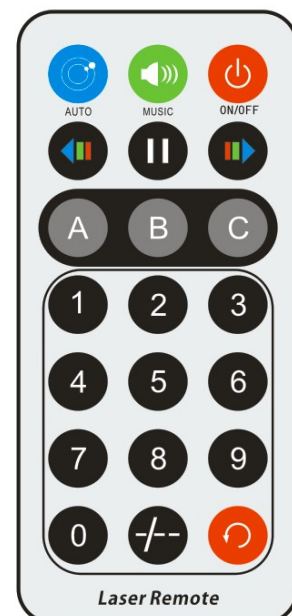
Muziek: draait programma's in de geluidsgestuurde modus.

: Snelheid op (sneller)

: Snelheid neer

1 - 9: programma 1 - 9

De overige toetsen hebben geen functie.



ONDERHOUD

- Zorg ervoor dat het gebied onder de installatieplaats tijdens het onderhoud vrij is van ongewenste personen.
- Schakel het apparaat uit, ontkoppel het netsnoer en wacht totdat het apparaat is afgekoeld.

Tijdens de inspectie dienen de volgende punten te worden gecontroleerd:

- Alle voor de bevestiging van het apparaat en zijn onderdelen gebruikte schroeven dienen goed vast te zitten en mogen niet zijn gecorrodeerd.
- Behuizingen, bevestigingen en installatieplaatsen (plafond, truss, ophangingen) moeten volledig vrij zijn van enige vervorming.
- Wanneer een optische lens zichtbaar is beschadigd als gevolg van scheuren of diepe krassen, moet hij worden vervangen.
- De netsnoeren moeten in perfecte staat zijn en onmiddellijk worden vervangen, wanneer er ook maar een klein probleem wordt ontdekt.
- Om het apparaat tegen oververhitting te beschermen moeten de koelventilatoren en ventilatieopeningen maandelijks worden gereinigd.
- Het interieur van het apparaat moet jaarlijks door ervaren onderhoudspersoneel worden gereinigd.

Let op: Wij raden nadrukkelijk aan om het reinigen van het binnenwerk uitsluitend door gekwalificeerd personeel uit te laten voeren!

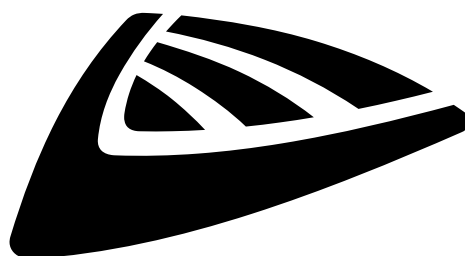
SPECIFICATIES

Dit apparaat is ontstoord. Dit apparaat voldoet aan de eisen van de huidige Europese en nationale richtlijnen. De conformiteit werd vastgesteld en de desbetreffende verklaringen en documenten zijn door de fabrikant gedeponeerd.

Lichtnetaansluiting:	AC 100~240 V, 50/60 Hz
Zekering:	250 V 1,6A trage zekering (20 mm glas)
Totaal energieverbruik:	65W
Geluidaansturing:	Ingebouwde microfoon
DMX-aansluitingen:	3-pens XLR mannelijk/vrouwelijk
DMX-kanalen:	2 of 10 kanalen
DMX-startadres:	001 → 503/511 (10-kanaal- of 2 kanaalmodus)
Laservermogen:	50mW Groene CW laser ($\lambda = 532\text{nm}$) 2 x 150 mW rode CW laser ($\lambda = 650\text{ nm}$) 500 mW Blauwe CW laser ($\lambda = 450\text{ nm}$)
Laserstraling klasse:	Klasse 3B
Laserveiligheidsnorm:	EN 60825-1: 2014 voor laserveiligheid
Afmetingen (BxHxD):	53,7cm x 26,8cm x 17cm
Gewicht:	5,05kg

Alle informatie is onderhevig aan verandering zonder voorafgaande kennisgeving.

U kunt de nieuwste versie van deze gebruiksaanwijzing downloaden van onze website: www.jb-systems.eu



JB SYSTEMS

MAILING LIST

EN: Subscribe today to our mailing list for the latest product news!

FR: Inscrivez-vous à notre liste de distribution si vous souhaitez suivre l'actualité de nos produits!

NL: Abonneer je vandaag nog op onze mailinglijst en ontvang ons laatste product nieuws!

DE: Abonnieren Sie unseren Newsletter und erhalten Sie aktuelle Produktinformationen!

ES: Suscribete hoy a nuestra lista de correo para recibir las últimas noticias!

WWW.JB-SYSTEMS.EU

Copyright © 2016 by BEGLEC NV

t Hofveld 2C ~ B1702 Groot-Bijgaarden ~ Belgium

Reproduction or publication of the content in any manner, without express permission of the publisher, is prohibited.