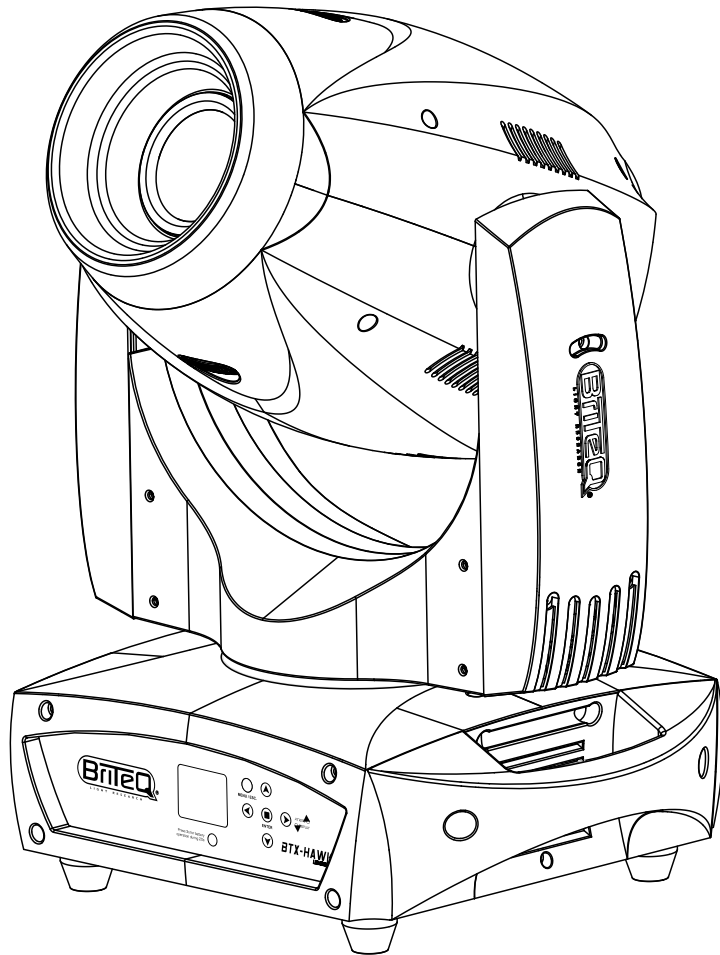


BTX-HAWK

LED ENGINE



NEDERLANDS

Handleiding

Other languages can be downloaded from:
WWW.BRITEQ-LIGHTING.COM

CE

Version: 1.0

BriteQ[®]
LIGHT RESEARCH



EN - DISPOSAL OF THE DEVICE

Dispose of the unit and used batteries in an environment friendly manner according to your country regulations.

FR - DÉCLASSER L'APPAREIL

Débarrassez-vous de l'appareil et des piles usagées de manière écologique Conformément aux dispositions légales de votre pays.

NL - VERWIJDEREN VAN HET APPARAAT

Verwijder het toestel en de gebruikte batterijen op een milieuvriendelijke manier conform de in uw land geldende voorschriften.

DU - ENTSORGUNG DES GERÄTS

Entsorgen Sie das Gerät und die Batterien auf umweltfreundliche Art und Weise gemäß den Vorschriften Ihres Landes.

ES - DESHACERSE DEL APARATO

Reciclar el aparato y pilas usadas de forma ecologica conforme a las disposiciones legales de su país.

PT - COMO DESFAZER-SE DA UNIDADE

Tente reciclar a unidade e as pilhas usadas respeitando o ambiente e em conformidade com as normas vigentes no seu país.

GEBRUIKSAANWIJZING

Hartelijk dank voor de aankoop van dit Briteq® product. Lees voordat u dit apparaat in gebruik neemt deze gebruiksaanwijzing zorgvuldig door, om ten volle te kunnen profiteren van alle mogelijkheden en voor uw eigen veiligheid.

EIGENSCHAPPEN

- Een uiterst heldere moving head projector op basis van een krachtige 180 W LED-module!
- Het hoog gepolijst 13° optiek garandeert een ongelooflijk scherpe en heldere lichtopbrengst: 49500 lux @ 1m!
- Extreem geruisloos: perfect voor theaters, verhuurbedrijven, podia, discotheken, ...
- De zeer snelle pan-/tilt bewegingen (540° of 630°/270°) verzekeren een zeer dynamische programmering van shows.
- 8 of 16 bit pan-/tilt-resolutie met X/Y positiecorrectie en pan-/tilt-snelheidskanaal.
- Gebruikt 13 of 15 DMX-kanalen voor een uitgebreide reeks aan mogelijkheden en specificaties:
 - DMX-gestuurde elektronische scherpstelling
 - 2 gobowielen voor prachtige gemengde gobo-effecten:
 - 7 snel roterende gobo's + open
 - 9 vaste gobo's + open
 - kleurenschijf met 7 zorgvuldig geselecteerde kleuren en open (wit)
 - Extreem snelle elektronische dimmer/sluiser
 - Roterende prisma met 3 facetten en lineaire prismaeffecten
 - Frostfilter voor het wash effect
 - Verschillende stroboscoopeffecten
 - Effectenkanaal: verschillende black-out functies, enz.
- Werkt ook in standalone en DMX 5MSL master-/slave modus: de interne microfoon activeert de voorgeprogrammeerde shows, terwijl de gebruiker volledige controle heeft over kleuren, gobo's, dimmen, stroboscoop en pan-/tilt snelheid.
- Drie verschillende standaardinstellingen; gemakkelijk voor verhuurbedrijven:
 - **PRO-standaardinstellingen:** basisinstellingen voor gebruik op professionele DMX-controllers.
 - **AUTO-standaardinstellingen:** basisinstellingen voor gemakkelijk master/slave gebruik.
 - **Standaardinstellingen GEBRUIKER:** voor het opslaan en oproepen van de instellingen van uw voorkeur!
- Neutrik PowerCON® in-/uitgangen: eenvoudig doorkoppelen van meerdere apparaten tot 16 A.
- Neutrik 3-pens en 5-pens XLR in-/uitgangen voor maximale flexibiliteit in een professionele omgeving
- Speciale USB-aansluiting voor gebruik met een optioneel verkrijgbare draadloze DMX-dongle.
- Gemakkelijke firmware updates houden uw apparaat up-to-date (optionele firmware updater nodig)
- Het matrix LCD-scherm zorgt voor eenvoudige navigatie in de verschillende installatiemenu's
- Uiterst efficiënt en laag stroomverbruik.
- Uitgerust met omegaklemmen voor een snelle installatie

VOOR HET GEBRUIK

- Controleer het apparaat voordat u het in gebruik neemt op transportschade. Als er schade is, gebruik het apparaat dan niet en raadpleeg eerst uw dealer.
- **Belangrijk:** Dit apparaat verliet de fabriek in perfecte staat en goed verpakt. Het is absoluut noodzakelijk dat de gebruiker de veiligheidsinstructies en waarschuwingen in deze gebruiksaanwijzing strikt opvolgt. Enige schade als gevolg van verkeerde behandeling valt niet onder de garantie. De dealer accepteert geen verantwoording voor eventuele fouten of problemen die worden veroorzaakt door het niet naleven van deze gebruiksaanwijzing.
- Bewaar dit boekje op een veilige plaats om het in de toekomst te kunnen raadplegen. Als u het apparaat verkoopt, voeg dan deze gebruiksaanwijzing bij.

Controleer de inhoud:

Controleer of de doos de volgende artikelen bevat:

- Gebruiksaanwijzing
- BTX-HAWK
- PowerCON voedingskabel
- 2 omegabeugels

VEILIGHEIDSINSTRUCTIES:



CAUTION
RISK OF ELECTRIC SHOCK
DO NOT OPEN



LET OP: Verwijder de bovenste afdekking niet, om het risico op elektrische schokken te verminderen. Er bevinden zich geen door de gebruiker te repareren onderdelen in het apparaat. Laat het onderhoud alleen door gekwalificeerd onderhoudspersoneel uitvoeren.



De bliksemschicht met pijlpunt in een gelijkzijdige driehoek is bedoeld om de gebruiker te waarschuwen voor de aanwezigheid van ongeïsoleerde “gevaarlijke spanning” binnen de behuizing van het apparaat, die van voldoende omvang kan zijn om een risico op elektrische schokken te vormen.



Het uitroepteken in een gelijkzijdige driehoek is bedoeld om de gebruiker te waarschuwen voor de aanwezigheid van belangrijke gebruiks- en onderhouds- (reparatie) aanwijzingen in de documentatie die bij dit apparaat is gevoegd.



Dit symbool betekent: alleen gebruik binnenshuis



Dit symbool betekent: Lees de instructies



Dit symbool bepaalt: de minimale afstand tot verlichte voorwerpen. De minimale afstand tussen de lichtbron en het verlichte oppervlak moet meer dan 1 meter zijn.



Het apparaat is niet geschikt voor directe montage op normaal brandbare oppervlakken. (alleen geschikt voor montage op onbrandbare oppervlakken).

RISK GROUP 2
CAUTION:
Do not stare at operating lamp

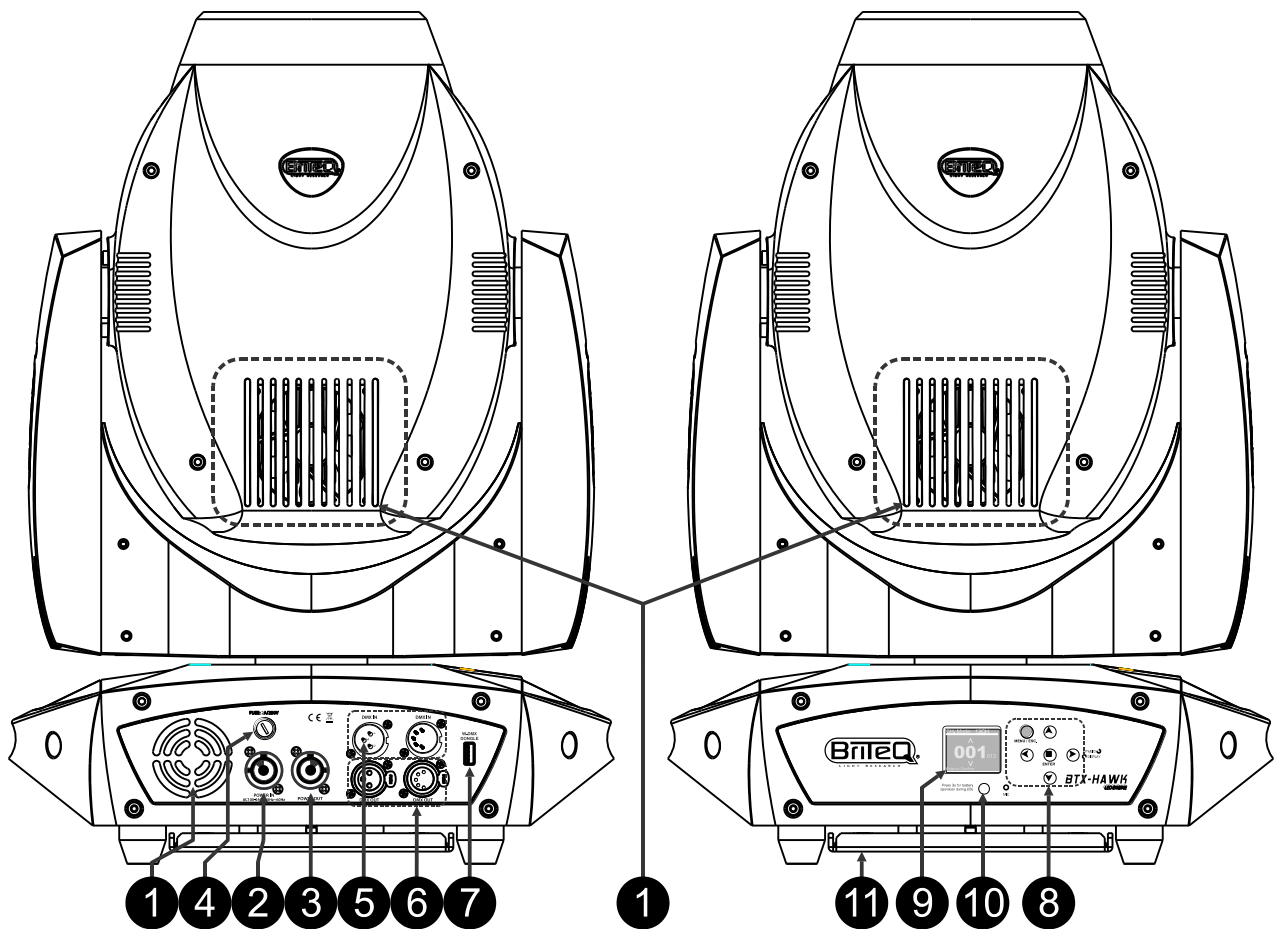
LET OP: Kijk niet naar een werkende lamp.
Dit kan schadelijk zijn voor de ogen.

- Probeer ter bescherming van het milieu het verpakkingsmateriaal zoveel mogelijk te recyclen.
- Stel dit apparaat niet bloot aan regen of vocht, om risico op brand of elektrische schokken te voorkomen.
- Als het apparaat na transport in een warme ruimte wordt gebracht, wacht dan tot het aan de omgevingstemperatuur is aangepast, om te voorkomen dat er binnen het apparaat condens wordt gevormd. Condens kan soms verhinderen dat het apparaat op volle capaciteit werkt of kan zelfs schade veroorzaken.
- Dit apparaat is uitsluitend geschikt voor gebruik binnenshuis.
- Zorg ervoor dat er geen metalen voorwerpen of vloeistoffen in het apparaat terechtkomen. Dit kan elektrische schokken of storing veroorzaken. Als er voorwerpen van buitenaf in het apparaat terechtkomen, haal dan onmiddellijk de stekker uit het stopcontact.
- Plaats de armatuur op een goed geventileerde plek, verwijderd van brandbare materialen en/of vloeistoffen. Het armatuur moet op tenminste 50 cm vanaf omringende muren worden bevestigd.
- Bedek geen ventilatieopeningen, omdat dit tot oververhitting kan leiden.
- Voorkom het gebruik in stoffige omgevingen en maak het apparaat regelmatig schoon.
- Houd het apparaat buiten het bereik van kinderen.
- Onervaren personen mogen dit apparaat niet bedienen.
- De maximale veilige omgevingstemperatuur is 40°C. Gebruik dit apparaat niet bij hogere omgevingstemperaturen.
- Zorg ervoor dat er zich tijdens het takelen, onttakelen en het onderhoud geen ongewenste personen in het gebied onder de installatieplaats bevinden.
- Laat het apparaat ongeveer 10 minuten afkoelen voordat u er onderhoud aan pleegt.
- Ontkoppel het apparaat altijd wanneer het voor een langere tijd niet wordt gebruikt of voordat er onderhoud aan wordt gepleegd.
- De elektrische installatie dient alleen door gekwalificeerd personeel te worden uitgevoerd, in overeenstemming met de voorschriften voor elektrische en mechanische veiligheid in uw land.
- Controleer of de beschikbare spanning niet hoger is dan op het apparaat is aangegeven.
- Het netsnoer dient altijd in perfecte staat te zijn. Schakel het apparaat onmiddellijk uit als het netsnoer is geplet of beschadigd. Het moet door de fabrikant, zijn vertegenwoordiger, of door een vergelijkbaar bevoegde persoon worden vervangen, om gevaar te vermijden.
- Laat het netsnoer nooit met andere kabels in contact komen!
- Dit armatuur moet worden geaard om aan de veiligheidsvoorschriften te voldoen.
- Sluit het apparaat niet aan op een dimmerpack.
- Gebruik bij het installeren van het apparaat altijd een geschikte en gecertificeerde veiligheidskabel.

- Open de afdekking niet, om elektrische schokken te voorkomen. Afgezien van de zekering bevinden er zich geen door de gebruiker te onderhouden onderdelen in het apparaat.
- Repareer **nooit** een zekering en overbrug de zekeringhouder niet. Vervang een kapotte zekering **altijd** door een zekering van hetzelfde type en met dezelfde elektrische specificaties!
- Als er zich ernstige problemen voordoen met de werking van het armatuur, gebruik het dan niet en neem onmiddellijk contact op met uw dealer.
- De behuizing en de lenzen moeten worden vervangen als ze zichtbaar zijn beschadigd.
- Gebruik de originele verpakking als het apparaat moet worden vervoerd.
- Het is om veiligheidsredenen verboden om onbevoegde modificaties aan het apparaat aan te brengen.

Belangrijk: Kijk nooit rechtstreeks in de lichtbron! Gebruik het effect niet in aanwezigheid van personen die aan epilepsie lijden.

BESCHRIJVING:



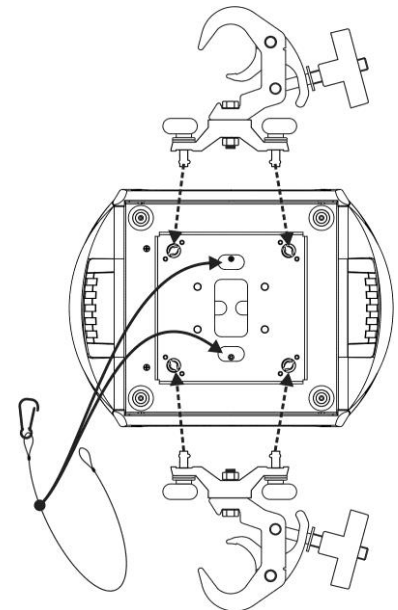
- 1. KOELVENTILATOREN:** de projector produceert tijdens gebruik hitte die moet worden weggeleid. De interne ventilatoren van de projector moeten de hitte op de meest effectieve wijze kunnen evacueren. Het is daarom uiterst belangrijk geen van de ventilatieopeningen te bedekken, om oververhitting te voorkomen.
- 2. LICHTNETAANSLUITING:** voorzien van originele Neutrik PowerCON®. Sluit de meegeleverde voedingskabel hier aan op een willekeurige PowerCon® verlengkabel.
- 3. LICHTNETUITGANG:** gebruikt voor doorlussen om verschillende andere projectors van stroom te voorzien. Let altijd goed op de maximale belasting terwijl u projectors toevoegt! Speciale Multikabels (PowerCON® + DMX XLR-kabels zijn optioneel verkrijgbaar: zie onze website!)
- 4. LICHTNETZEKERING:** beschermt het apparaat in geval van elektriciteitsproblemen, gebruik altijd de aanbevolen zekering!
- 5. [DMX IN]:** er zijn zowel 3-pens als 5-pens ingangen beschikbaar om de projector met andere door een DMX-controller aangestuurde eenheden door te koppelen. De DMX-ingangen worden ook gebruikt om de firmware van de projector bij te werken. Zie de instructies voor het bijwerken op onze website.
- 6. [DMX OUT]:** er zijn zowel 3-pens als 5-pens uitgangen beschikbaar om de projector met andere door een DMX-controller aangestuurde eenheden door te koppelen.

7. **INGANG W-DMX-DONGLE:** deze USB-ingang kan voor het aansluiten van een (optioneel verkrijgbare) draadloze DMX-dongle worden gebruikt. Met deze dongle kunt u de projector via draadloos DMX bedienen.
8. **[MENU]-toetsen:** gebruikt om de verschillende opties van het instellingsmenu te doorlopen.
- **[MENU/ESC.] Knop:** heeft verschillende functies:
 - **Ga naar het menu INSTELLINGEN:** druk er kort op.
 - **Ga naar het menu INSTELLINGEN terwijl de functie schermblokkering actief is:** druk er gedurende 3 seconden op.
 - **Ga in het menu INSTELLINGEN 1 niveau omhoog:** druk kort om 1 niveau omhoog te gaan.
 - **Verlaat het menu INSTELLINGEN:** druk diverse keren totdat het standaard scherm wordt weergegeven.
 - **◀/▶ toetsen:** worden hoofdzakelijk gebruikt om in het menu INSTELLINGEN te navigeren. De toets ▶ wordt ook gebruikt om het scherm over 180° te draaien (ondersteboven).
 - **▲/▼ toetsen:** worden hoofdzakelijk gebruikt om de waarden van de geselecteerde functie te wijzigen.
 - **[ENTER]-toets:** wordt gebruikt om de huidige actie te bevestigen.
9. **SCHERM:** het matrix LCD-scherm met achterverlichting geeft belangrijke informatie weer, zoals: kanaalmodus, DMX-start-/eindadres, ... De achterverlichting gaat aan zodra er op één van de toetsen wordt gedrukt. Als het DMX- of Art-Net signaal verloren gaat, knippert het scherm.
10. **Toets WERKEN OP BATTERIJEN:** dankzij de ingebouwde batterij kunt u door het menu INSTELLINGEN bladeren en instellingen wijzigen terwijl de projector van het lichtnet is ontkoppeld.
11. **BEVESTIGINGSBASIS:** het sterke metalen voetstuk is ontworpen om te worden gebruikt met 2 'OMEGABEUGEL GROOT' (inbegrepen) en een optionele veiligheidskabel.

HOOG HIJSEN

Belangrijk: De installatie mag alleen door gekwalificeerd onderhoudspersoneel worden uitgevoerd. Onjuiste installatie kan leiden tot ernstig letsel en/of schade aan eigendommen. Hoog hijsen vereist veel ervaring! Belastinglimieten dienen in acht te worden genomen; er dienen gecertificeerde installatiematerialen te worden gebruikt; het geïnstalleerde apparaat dient regelmatig te worden gecontroleerd op veiligheid.

- Zorg ervoor dat er zich tijdens het takelen, onttakelen en het onderhoud geen ongewenste personen in het gebied onder de installatieplaats bevinden.
- Plaats het armatuur op een goed geventileerde plaats, uit de buurt van brandbare materialen en/of vloeistoffen. Het armatuur moet **op tenminste 50 cm** vanaf omringende muren worden bevestigd.
- Het apparaat dient buiten het bereik van mensen en buiten gebieden waar personen kunnen lopen of zitten te worden geïnstalleerd.
- Controleer voor het hijsen of de installatieplaats een minimale puntbelasting van 10 keer het gewicht van het apparaat kan dragen.
- Gebruik bij het installeren van het apparaat altijd een gecertificeerde veiligheidskabel die 12 keer het gewicht van het apparaat kan dragen. Deze secundaire veiligheidsbevestiging dient op een zodanige wijze te worden geïnstalleerd dat er geen enkel onderdeel van de installatie meer dan 20 cm kan vallen als de hoofdbevestiging het begeeft.
- Het apparaat dient goed te worden bevestigd; een vrij slingerende montage is gevaarlijk en mag niet worden overwogen!
- Bedek geen ventilatieopeningen, omdat dit tot oververhitting kan leiden.
- De exploitant moet ervoor zorgen dat de aan veiligheid gerelateerde en machinetechnische installaties door een deskundige zijn goedgekeurd voordat deze voor de eerste keer in gebruik worden genomen. De installaties dienen jaarlijks door een vakman te worden geïnspecteerd, om er zeker van te zijn dat de veiligheid nog steeds optimaal is.



INSTELLINGSMENU

Gebruik het instellingsmenu om de projector volledig naar wens te configureren. Alle instellingen blijven behouden wanneer het apparaat wordt losgekoppeld van de netvoeding.

Level 1	Level 2	Level 3	
SET CONFIG	DMX-Address	001 - XXX	
	CHAN. Mode	5MSL audio	
		13CH 8bit	
		15CH 16bit	
	SHOW Config	NO DMX Mode	Blackout
			Freeze
			Audio
		ShowMode	Floor 180°
			CeilingHung
			Stage Floor
			Stage Hung
	SlaveMode	Slave 1	
		Slave 2	
	FOCUS Set		
	FIXTURE Set	DIM Curve	Linear
			Square
			Inv. Square
			S-Curve
		TILT Invert	ON / OFF
		PAN Invert	ON / OFF
		PAN Range	540 / 630
		SPLIT Color	ON / OFF
		FEEDBACK	ON / OFF
		MIC Sense	0 - 99%
		STANDBY	OFF, 01M-99M
		FUNC. Delay	NO Delay
			1s Delay
	2s Delay		
	3s Delay		
	FAN Set	HEAD Fan	Auto High Low
		BASE Fan	Auto High Low
	DISPLAY Set	Backlight	ON, 02-60M
		Flip 180°	ON / OFF
		AUTO LOCK	ON / OFF
		noDMX blink	ON / OFF
	DEFAULTS	Temp C/F	Celcius/Fahrenheit
		PRO Use	LOAD ?
		AUTO Use	LOAD ?
	INFORMATION	TIMERS	Total Time
Last JOB			xxxx Hrs
LED Temp.			xxx °C / °F
ERROR info			xxxxxxxx
DMX values			PAN, TILT, ...
Model Name			BTX-HAWK
Firmware V.			
TEST	AUTO TEST		
	RESET Menu		Reset ALL
			Pan / Tilt
			ColorWheel
			Rot. Gobos
			Fixed Gobos
			Focus
	Other		

Algemene instructies voor instellingen.

Het menu INSTELLINGEN heeft drie logisch opgebouwde niveaus; zie de menustructuur op de vorige pagina.

- Druk op de toets [MENU] om naar het menu INSTELLINGEN te gaan. (Houd hem ongeveer 3 sec. ingedrukt als de functie menu [LOCK] actief is)
- Gebruik de toetsen ▲/▼/◀/▶ om door de verschillende functies van het instellingenmenu te bladeren, totdat de vereiste functie op het scherm wordt weergegeven.
- Druk op de [ENTER]-toets om de functie te openen en de parameters ervan te wijzigen.
- Gebruik de toetsen ▲/▼ om de waarde te wijzigen.
- Druk nogmaals op de [ENTER]-toets om de instelling te bevestigen.
- Druk om naar een hoger menuniveau te springen op de toets [MENU].
- Druk om het menu INSTELLINGEN te verlaten verschillende keren op de toets [MENU] totdat het standaard scherm wordt weergegeven.

Opmerking: om de bediening te vergemakkelijken, komt u altijd in het menu INSTELLINGEN terecht op de plaats die u het laatst hebt gebruikt.

[SET CONFIG > ADDRESS Set]

Alle functies op dit niveau zijn gerelateerd aan het adresseren van de eenheid.

[DMX-Address]

Wordt gebruikt om het gewenste DMX-adres in te stellen.

- Druk op de toetsen ▲/▼/◀/▶ totdat de gewenste functie op het scherm wordt weergegeven.
- Druk de toets [ENTER]: de waarden kunnen worden gewijzigd
- Gebruik de toetsen ▲/▼ om het gewenste DMX512-adres te selecteren. Het laatstgebruikte DMX-adres wordt ook weergegeven: dit maakt het gemakkelijker om het adres van het volgende apparaat in de keten in te stellen.
- Druk zodra het juiste adres op het scherm wordt weergegeven de [ENTER]-toets om dit te bevestigen.

[SET CONFIG > CHAN. Mode]

Wordt gebruikt om de gewenste kanaalmodus in te stellen.

- Druk op de toetsen ▲/▼/◀/▶ totdat de gewenste functie op het scherm wordt weergegeven.
- Druk de toets [ENTER]: de waarden kunnen worden gewijzigd
- Gebruik de toetsen ▲/▼ om de gewenste modus te selecteren:
 - **5MSL modus:** [PAN/TILT] zijn muziekgestuurd, terwijl de dimmer, stroboscoopsnelheid, gobo's, kleuren en [PAN/TILT]-snelheid met slechts 5 DMX-kanalen kunnen worden ingesteld.
 - **13 kanaalmodus:** Volledige DMX-controle voor alle functies.
 - **15 kanaalmodus:** hetzelfde als de 13 KAN modus, maar met 16 bit [PAN/TILT]-bewegingen.
- Druk zodra de juiste optie op het scherm wordt weergegeven de toets [ENTER] om hem te bevestigen.

[SET CONFIG > SHOW Config]

Alle functies van dit niveau zijn gerelateerd aan de automatische shows.

[NO DMX Mode]

Wordt gebruikt om in te stellen hoe de projector reageert als het DMX-sigitaal verdwijnt.

- Druk op de toetsen ▲/▼/◀/▶ totdat de gewenste functie op het scherm wordt weergegeven.
- Druk de toets [ENTER]: de waarden kunnen worden gewijzigd
- Gebruik de toetsen ▲/▼ om de gewenste modus te selecteren:
 - **[BLACKOUT]:** De uitvoer wordt zwart als er geen DMX wordt waargenomen.
 - **[FREEZE]:** de uitvoer van de projector wordt aangehouden op basis van het laatste geldige DMX-sigitaal.
 - **[AUDIO]:** de projector begint in de geluidsmodus te werken.
- Druk zodra de juiste optie op het scherm wordt weergegeven de toets [ENTER] om hem te bevestigen.

Opmerking: zodra de ingang een DMX-sigitaal detecteert wordt de verduister-, bevroings- of geluidsmodus geannuleerd.

[ShowMode]

Wordt gebruikt voor het selecteren van de installatiestand van de projector in stand-alonemodus.

- Druk op de toetsen ▲/▼/◀/▶ totdat de gewenste functie op het scherm wordt weergegeven.
- Druk op de [ENTER]-toets om het bewerken te beginnen.
- Gebruik de toetsen ▼/▲ om één van de beschikbare installatiestanden te selecteren:
 - **[Floor 180°]:** Het armatuur wordt op de vloer geplaatst. [PAN/TILT] bewegingen zijn niet beperkt.
 - **[CeilingHung]:** Het armatuur is aan het plafond bevestigd. [TILT] bewegingen zijn beperkt tot ±60°.

- **[Stage Floor]:** Het armatuur bevindt zich **op een podium, voor het publiek**. De spot projecteert altijd in de richting van het publiek; d.w.z. voor het podium. [PAN]-bewegingshoek (van links naar rechts naar links): 160°. [TILT]-bewegingshoek: 90° (60° boven de horizon; 30° onder de horizon.)
- **[Stage Hung]:** Het armatuur **is ondersteboven opgehangen aan het plafond van een podium**. De spot projecteert hoofdzakelijk in de richting van het publiek voor het podium. [PAN]-bewegingshoek (van links naar rechts naar links): 160°. [TILT]-bewegingshoek: 90° (verticaal, voor 75°; achter 15°)
- Druk zodra de juiste modus op het scherm verschijnt, de [ENTER]-toets om dit te bevestigen.

[SlaveMode]

- **Wordt gebruikt om het slave-apparaat tegenovergesteld aan of volledig synchroon met de master te laten werken.**
- Druk op de toetsen ▲/▼/◀/▶ totdat de gewenste functie op het scherm wordt weergegeven.
- Druk de toets [ENTER]: de waarden kunnen worden gewijzigd
- Gebruik de toetsen ▲/▼ om de gewenste modus te selecteren:
 - **[Slave 1]:** de slave werkt volledig gesynchroniseerd met de master.
 - **[Slave 2]:** de slave werkt in de tegenovergestelde modus vergeleken met de master.
- Druk zodra de juiste optie op het scherm wordt weergegeven de toets [ENTER] om hem te bevestigen.

[FOCUS Set]

Wordt gebruikt om u te helpen om de roterende gobo's scherp te stellen terwijl het armatuur in de standalone of master/slave-modus wordt gebruikt.

U kunt het scherpstellen van de gobo's in verschillende richtingen instellen. Als het armatuur in auto/audiomodus werkt, probeert het doorlopend om de gobo's in de verschillende richtingen scherp te houden. Merk op dat dit niet altijd mogelijk is, dus de gobo's zijn niet altijd perfect scherp.

- Druk op de toetsen ▲/▼/◀/▶ totdat de gewenste functie op het scherm wordt weergegeven.
- Het scherpstellen start zodra u op de [ENTER]-toets drukt: gebruik voor iedere stand de ▲/▼ toetsen om de scherpte van de geprojecteerde gobo aan te passen.
 - **[Focus 1]:** de bundel wijst omhoog; gebruik de ▲/▼ toetsen om de scherpte van de geprojecteerde gobo aan te passen. Druk op [ENTER] om naar de volgende stand te gaan.
 - **[Focus 2]:** de bundel is horizontaal en projecteert de gobo achter de eenheid; gebruik de ▲/▼ toetsen om de scherpte van de geprojecteerde gobo aan te passen. Druk op [ENTER] om naar de volgende stand te gaan.
 - **[Focus 3]:** de bundel draait 90° met de klok mee; gebruik de ▲/▼ toetsen om de scherpte van de geprojecteerde gobo aan te passen. Druk op [ENTER] om naar de volgende stand te gaan.
 - **[Focus 4]:** de bundel draait 90° met de klok mee; gebruik de ▲/▼ toetsen om de scherpte van de geprojecteerde gobo aan te passen. Druk op [ENTER] om naar de volgende stand te gaan.
 - **[Focus 5]:** de bundel draait 90° met de klok mee; gebruik de ▲/▼ toetsen om de scherpte van de geprojecteerde gobo aan te passen.
- Druk op [ENTER] om het scherpstellen te stoppen en de parameters voor de scherpstelling voor de verschillende standen op te slaan.

Opmerking: als de audio van 5MSL modi wordt gebruikt, moet u de procedure [FOCUS Set] iedere keer dat de projector op een andere locatie wordt gebruikt uitvoeren. Het is niet nodig om deze functie te gebruiken wanneer de projector via volledige DMX-controle wordt aangestuurd.

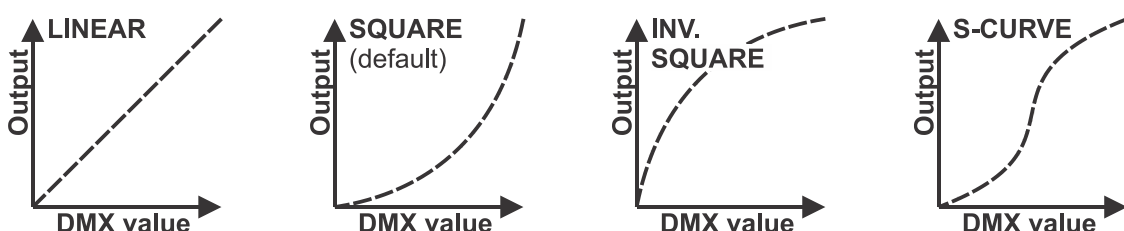
[SET CONFIG > FIXTURE Set]

Wordt gebruikt om de verschillende parameters van de projector te configureren.

[DIM Curve]

Wordt gebruikt om de dimmerkromme van de master dimmer in te stellen.

- Druk op de toetsen ▲/▼/◀/▶ totdat de gewenste functie op het scherm wordt weergegeven.
- Druk de toets [ENTER]: de waarden kunnen worden gewijzigd
- Gebruik de toetsen ▲/▼ om de gewenste kromme te selecteren:



- Druk zodra u de gewenste kromme hebt de toets [ENTER] om hem op te slaan.

[TILT Invert]

Wordt gebruikt om te selecteren of de TILT-bewegingen al dan niet worden omgekeerd.

- Druk op de toetsen ▲/▼/◀/▶ totdat de gewenste functie op het scherm wordt weergegeven.
- Druk de toets [ENTER]: de waarden kunnen worden gewijzigd
- Gebruik de toetsen ▲/▼ om te wisselen tussen [ON] en [OFF].
- Druk de [ENTER]-toets om dit te bevestigen.

[PAN Invert]

Wordt gebruikt om te selecteren of de PAN-bewegingen al dan niet worden omgekeerd.

- Druk op de toetsen ▲/▼/◀/▶ totdat de gewenste functie op het scherm wordt weergegeven.
- Druk de toets [ENTER]: de waarden kunnen worden gewijzigd
- Gebruik de toetsen ▲/▼ om te wisselen tussen [ON] en [OFF].
- Druk de [ENTER]-toets om dit te bevestigen.

[PAN Range]

Wordt gebruikt om het maximale bereik voor de PAN-bewegingen te selecteren.

- Druk op de toetsen ▲/▼/◀/▶ totdat de gewenste functie op het scherm wordt weergegeven.
- Druk de toets [ENTER]: de waarden kunnen worden gewijzigd
- Gebruik de toetsen ▲/▼ om het gewenste PAN-bereik te selecteren:
 - **540°** PAN-bereik = 540° (of 1 ½ rotatie)
 - **630°** PAN-bereik = 630° (of 1 ¾ rotatie)
- Druk de [ENTER]-toets om dit te bevestigen.

[SPLIT Color]

U kunt selecteren of de eenheid alleen volledige kleuren of ook gescheiden kleuren kan weergeven.

- Druk op de toetsen ▲/▼/◀/▶ totdat de gewenste functie op het scherm wordt weergegeven.
- Druk de toets [ENTER]: de waarden kunnen worden gewijzigd
- Gebruik de toetsen ▲/▼ om te wisselen tussen [ON] en [OFF].
- Druk de [ENTER]-toets om dit te bevestigen.

[FEEDBACK]

Deze functie corrigeert de PAN/TILT-standen automatisch als er iets tegen het apparaat stoot.

- Druk op de toetsen ▲/▼/◀/▶ totdat de gewenste functie op het scherm wordt weergegeven.
- Druk de toets [ENTER]: de waarden kunnen worden gewijzigd
- Gebruik de toetsen ▲/▼ om te wisselen tussen [ON] en [OFF].
- Druk de [ENTER]-toets om dit te bevestigen.

[MIC Sense]

Wordt gebruikt om de gevoeligheid van de interne microfoon in te stellen.

- Druk op de toetsen ▲/▼/◀/▶ totdat de gewenste functie op het scherm wordt weergegeven.
- Druk de toets [ENTER]: de waarden kunnen worden gewijzigd
- Gebruik de ▼/▲ toetsen om een waarde tussen '0%' (zeer lage gevoeligheid) en '99%' (hoge gevoeligheid) te selecteren.
- Druk de [ENTER]-toets om dit te bevestigen.

[STANDBY]

De projector gaat, als er een bepaalde tijd geen DMX-sigitaal wordt gedetecteerd, in de slaapstand om energie te besparen.

- Druk op de toetsen ▲/▼/◀/▶ totdat de gewenste functie op het scherm wordt weergegeven.
- Druk de toets [ENTER]: de waarden kunnen worden gewijzigd
- Gebruik de toetsen ▲/▼ om één van deze opties te selecteren:
 - **[OFF]** stand-byfunctie wordt niet gebruikt
 - **[0xxM]** De tijd (van 001 tot 099 minuten) voordat de stand-byfunctie wordt geactiveerd.
- Druk de [ENTER]-toets om dit te bevestigen.

Opmerking: als er in de stand-bymodus een DMX-sigitaal wordt gedetecteerd, voert de projector eerst een herinstelling uit.

[FUNC. Delay]

U kunt op het functiekanaal (laatste kanaal van de DMX-tabel) enkele speciale functies selecteren, zoals "verduisteren tijdens PAN/TILT" en andere. Met deze optie kunt u de vertraging selecteren voordat een geselecteerde functie actief wordt.

BELANGRIJKE INFORMATIE: de functievertraging kan alleen op nul seconden worden ingesteld (geen vertraging) wanneer u een DMX-controller of DMX-software gebruikt, die gebruik maakt van voorinstellingen voor de DMX-waarden van de speciale functies.
Gebruik nooit "geen vertraging" bij gebruik van een eenvoudige DMX-controller met faders om de functies handmatig in te stellen!

- Druk op de toetsen ▲/▼/◀/▶ totdat de gewenste functie op het scherm wordt weergegeven.
- Druk de toets [ENTER]: de waarden kunnen worden gewijzigd
- Gebruik de toetsen ▲/▼ om één van deze opties te selecteren:
 - **[NO Delay]** de speciale functie wordt onmiddellijk geactiveerd
 - **[1s Delay]** de speciale functie wordt geactiveerd wanneer DMX-waarde gedurende 1 sec. niet wijzigt.
 - **[2s Delay]** de speciale functie wordt geactiveerd wanneer DMX-waarde gedurende 2 sec. niet wijzigt.
 - **[3s Delay]** de speciale functie wordt geactiveerd wanneer DMX-waarde gedurende 3 sec. niet wijzigt.
- Druk de [ENTER]-toets om dit te bevestigen.

[SET CONFIG > FAN Set]

In sommige gevallen moet lawaai van de ventilator tot een minimum worden beperkt. U kunt daarom drie verschillende modi voor de ventilatorsnelheid instellen.

- Druk op de toetsen ▲/▼/◀/▶ totdat de gewenste functie op het scherm wordt weergegeven.
Selecteer een van de twee ventilatoren:
 - **[HEAD Fan]:** ventilator die wordt gebruikt om de LED in de kop te koelen.
 - **[BASE Fan]:** ventilator die wordt gebruikt om de voeding in de kop te koelen.
- Druk de toets [ENTER]: de waarden kunnen worden gewijzigd
- Gebruik de toetsen ▲/▼ om één van deze opties te selecteren:
 - **[Auto]:** de ventilatorsnelheid wordt automatisch aangepast voor de beste balans tussen lawaai en prestaties (lichtopbrengst).
 - **[Low]:** de ventilatorsnelheid is altijd laag om lawaai van de ventilator tot een minimum te beperken. (gebruik in theaters, conferentieruimtes, ...). Dit betekent echter wel dat de temperatuur van de LED te hoog kan worden: in dat geval wordt de stroom van de LED automatisch gereduceerd om de LED te beschermen. De lichtopbrengst wordt ook lager.
 - **[High]:** de LED wordt goed gekoeld, dus kan onder alle omstandigheden de maximale lichtopbrengst worden gegarandeerd. Dit betekent echter dat het lawaai van de ventilator hoger dan gewoonlijk zal zijn. Als hij in discotheken en in hete zomerse omstandigheden wordt gebruikt, zou dit geen probleem moeten zijn.
- Druk de [ENTER]-toets om dit te bevestigen.

[SET CONFIG > DISPLAY Set]

Dit niveau bevat alle aan het scherm gerelateerde instellingen.

[Backlight]

Wordt gebruikt om aan te passen hoe lang het scherm blijft verlicht nadat het voor het laatst werd gebruikt.

- Druk op de toetsen ▲/▼/◀/▶ totdat de gewenste functie op het scherm wordt weergegeven.
- Druk de toets [ENTER]: de waarden kunnen worden gewijzigd
- Gebruik de toetsen ▲/▼ om één van deze opties te selecteren:
 - **[ON]:** het scherm is altijd verlicht.
 - **[0xxM]:** u kunt het aantal minuten instellen waarna het scherm na het laatste gebruik donker wordt.
- Druk de [ENTER]-toets om dit te bevestigen.

[Flip 180]

Wordt gebruikt om het scherm 180° te draaien: [ON] = het scherm staat ondersteboven.

- Druk op de toetsen ▲/▼/◀/▶ totdat de gewenste functie op het scherm wordt weergegeven.
- Druk de toets [ENTER]: de waarden kunnen worden gewijzigd
- Gebruik de toetsen ▲/▼ om te wisselen tussen [ON] en [OFF].
- Druk de [ENTER]-toets om dit te bevestigen.

Opmerking: u kunt het scherm ook omdraaien door op de ▶ toets te drukken terwijl het standaard scherm wordt weergegeven.

[AUTO LOCK]

Wordt gebruikt om het instellingenmenu te vergrendelen tegen ongewenst wijzigen van de instellingen.

- Druk op de toetsen ▲/▼/◀/▶ totdat de gewenste functie op het scherm wordt weergegeven.
- Druk de toets [ENTER]: de waarden kunnen worden gewijzigd
- Gebruik de toetsen ▲/▼ om te wisselen tussen [ON] en [OFF].
- Druk de [ENTER]-toets om dit te bevestigen.

Opmerking: als het scherm is geblokkeerd, moet u de toets [MENU] gedurende 3 sec. ingedrukt houden om naar het instellingenmenu te gaan.

[noDMX blink]

Wordt gebruikt om te selecteren of het scherm al dan niet moet knipperen als het DMX-signaal verloren gaat.

- Druk op de toetsen ▲/▼/◀/▶ totdat de gewenste functie op het scherm wordt weergegeven.
- Druk de toets [ENTER]: de waarden kunnen worden gewijzigd
- Gebruik de toetsen ▲/▼ om te wisselen tussen [ON] en [OFF].
- Druk de [ENTER]-toets om dit te bevestigen.

[Temp C/F]

Wordt gebruikt om te selecteren of de LED-temperatuur in graden Celsius [°C] of Fahrenheit [°F] wordt weergegeven.

- Druk op de toetsen ▲/▼/◀/▶ totdat de gewenste functie op het scherm wordt weergegeven.
- Druk de toets [ENTER]: de waarden kunnen worden gewijzigd
- Gebruik de toetsen ▲/▼ om één van deze opties te selecteren:
 - **[Celsius]:** De LED-temperatuur wordt in graden Celsius [°C] weergegeven.
 - **[Fahrenheit]:** De LED-temperatuur wordt in graden Fahrenheit [°F] weergegeven.
- Druk de [ENTER]-toets om dit te bevestigen.

[SET CONFIG > DEFAULTS]

Dit is uw nooduitgang als u de instellingen echt hebt verknoeid: keer gewoon terug naar de voorinstellingen van PRO of AUTO.

Er kunnen ook 2 gebruikersinstellingen worden opgeslagen/geladen.

- Druk op de toetsen ▲/▼/◀/▶ totdat de gewenste functie op het scherm wordt weergegeven.
- Druk de toets [ENTER]: de waarden kunnen worden gewijzigd
- Gebruik de toetsen ◀/▶ om één van deze opties te selecteren:
 - **[PRO Use]:** geoptimaliseerde standaard instellingen voor professionele aansturing van de eenheid.
 - **[AUTO Use]:** geoptimaliseerde standaard instellingen voor gemakkelijke automatische aansturing van de eenheid.
 - **[USER Def.]:** u kunt de instellingen PRO van AUTO aanpassen en de nieuwe parameters als uw persoonlijke GEBRUIKERS-instellingen opslaan.
- Druk de [ENTER]-toets:
 - **Er is [PRO Use] van [AUTO Use] geselecteerd:** het scherm toont [LOAD]
 - Druk op de [ENTER]-toets en gebruik de toetsen ▲/▼ om JA/NEE te bevestigen.
 - Druk de [ENTER]-toets om dit te bevestigen.
 - **Er is [USER Def.] geselecteerd:** het scherm toont [LOAD]
 - Gebruik de toetsen ◀/▶ om [LOAD/SAVE] te selecteren:
 - Druk op de [ENTER]-toets en gebruik de toetsen ▲/▼ om JA/NEE te bevestigen.
 - Druk de [ENTER]-toets om dit te bevestigen.
 - **Er is [SAVE] geselecteerd:** de huidige instellingen van het instellingenmenu worden in het geheugen opgeslagen.
 - **Er is [LOAD] geselecteerd:** de eerder opgeslagen instellingen worden geladen.

Naam PARAMETER	Standaardinstellingen PRO	Standaardinstellingen AUTO	Standaardinstellingen GEBRUIKER
[CHAN mode]	15 kan	5 MSL	Huidige instelling in het menu
[Install POS]	Vloer 180°	Vloer 180°	Huidige instelling in het menu
[NO DMX mode]	Bevriezen	Audio	Huidige instelling in het menu
[Slave Mode]	Slave 1	Halogeen	Huidige instelling in het menu
[DIM Curve]	Vierkant	Vierkant	Huidige instelling in het menu
[MIC Sense]	85%	85%	Huidige instelling in het menu
[PAN invert]	UIT	UIT	Huidige instelling in het menu
[TILT invert]	UIT	UIT	Huidige instelling in het menu
[PAN Range]	540	540	Huidige instelling in het menu
[SPLIT Color]	AAN		Huidige instelling in het menu
[FEEDBACK]	AAN	AAN	Huidige instelling in het menu
[FUNC. Delay]	3 sec.	3 sec.	Huidige instelling in het menu
[STANDBY]	15 M	UIT	Huidige instelling in het menu
[HEAD Fan]	AUTO	AUTO	Huidige instelling in het menu
[BASE Fan]	AUTO	AUTO	Huidige instelling in het menu
[Backlight]	5 min.	AAN	Huidige instelling in het menu
Menu [AUTO LOCK]	UIT	UIT	Huidige instelling in het menu
Scherf [no DMX blink]	AAN	UIT	Huidige instelling in het menu
[Temp C/F]	Celsius	Celsius	Huidige instelling in het menu

[SET CONFIG > TIMERS]

Toont de tijd dat de projector is gebruikt.

- Druk op de toetsen ▲/▼/◀/▶ totdat de gewenste functie op het scherm wordt weergegeven.
- Druk de toets [ENTER]: de waarden kunnen worden gewijzigd
- Gebruik de toetsen ◀/▶ om één van deze opties te selecteren:
 - **[Total Time]:** De totale tijd dat de eenheid sinds het 1^e gebruik is gebruikt; niet herinstelbaar.
 - **[Last JOB]:** De tijd dat de eenheid bij de laatste klus is gebruikt. Deze timer kan in het (verborgen) kalibratiemenu op nul worden gesteld.
- Druk de [ENTER]-toets om dit te bevestigen.

[INFORMATION > LED Temp.]

Geeft de feitelijke temperatuur van de LED's weer.

- Druk op de toetsen ▲/▼/◀/▶ totdat de gewenste functie op het scherm wordt weergegeven.
- Druk de toets [ENTER]: de LED-temperatuur wordt weergegeven.

[INFORMATION > ERROR info]

Toont informatie over eventuele fouten.

- Druk op de toetsen ▲/▼/◀/▶ totdat de gewenste functie op het scherm wordt weergegeven.
- Druk de [ENTER]-toets:
 - **Geen fouten:** het scherm geeft [NONE] weer
 - **Te rapporteren fouten:** de fout wordt op het scherm weergegeven, zodat u actie kunt ondernemen.

[INFORMATION > DMX values]

Geeft de functie en DMX-waarde voor het laatstgebruikte DMX-kanaal weer: wordt gebruikt voor probleemoplossing.

- Druk op de toetsen ▲/▼/◀/▶ totdat de gewenste functie op het scherm wordt weergegeven.
- Druk de toets [ENTER]: het scherm geeft de functie en de DMX-waarde van het laatstgebruikte kanaal weer.
- Gebruik een DMX-controller om de projector aan te sturen: iedere keer dat een waarde van de DMX-kanalen wordt gewijzigd, wordt de informatie op het scherm weergegeven.

[INFORMATION > Model Name]

Geeft de naam van de projector weer.

- Druk op de toetsen ▲/▼/◀/▶ totdat de gewenste functie op het scherm wordt weergegeven.
- Druk op de [ENTER]-toets: het scherm geeft [BTX-HAWK] weer.

[INFORMATION > Firmware V.]

Toont de huidige firmwareversie in de projector.

- Druk op de toetsen ▲/▼/◀/▶ totdat de gewenste functie op het scherm wordt weergegeven.
- Druk de toets [ENTER]: het scherm geeft de firmwareversies van de verschillende processors in de projector weer: 1U01, 2U01, 3U01

Opmerking: De firmware van dit apparaat kan worden opgewaarderd door gebruik te maken van Windows[®] software en een speciaal hulpprogramma voor het opwaarderen. (apart verkrijgbaar bij Briteq). U kunt hierover meer informatie vinden in de gebruiksaanwijzing, het hulpprogramma voor opwaarderen en/of onze website: www.briteq-lighting.com

[TEST/RESET > AUTO TEST]

Wordt gebruikt om de automatische testfunctie te starten: alle functies worden getest.

- **Belangrijk:** gebruik de projector in **STANDALONE (GEEN DMX-verbinding)**
- Druk op de toetsen ▲/▼/◀/▶ totdat de gewenste functie op het scherm wordt weergegeven.
- Druk op de knop [ENTER]: de projector doorloopt een automatisch AUTOTEST programma, totdat u het stopt.
- Druk op de toets [MENU] om het programma te stoppen.

[TEST/RESET > RESET Menu]

Wordt gebruikt om bepaalde functies van de projector te herstellen.

- Druk op de toetsen ▲/▼/◀/▶ totdat de gewenste functie op het scherm wordt weergegeven.
- Druk op de [ENTER]-toets: het scherm geeft [Reset ALL] weer.
- Druk nogmaals op de [ENTER]-toets om het herstellen van ALLE functies te starten of druk op de ◀/▶ toetsen om de gewenste functies te selecteren en druk dan [ENTER] om dit te bevestigen.

KALIBRATIEMENU

Dit is een verborgen menu waarin u het uitlijnen van verschillende functies kunt fijnafstellen. Handel als volgt om toegang te krijgen tot dit menu: druk wanneer u zich in het instellingenmenu bevindt (enig optie, niet belangrijk), gedurende ongeveer 3 seconden op de [ENTER]-toets. Nu verschijnt het kalibratiemenu:

[Reset JOB]

Wordt gebruikt voor het herstellen van de timer [Last JOB].

- Gebruik de toetsen ◀/▶ totdat de gewenste functie op het scherm wordt weergegeven.
- Druk de toets [ENTER]: de waarden kunnen worden gewijzigd
- Gebruik de toetsen ▲/▼ om te wisselen tussen [NO] en [YES].
- Druk de [ENTER]-toets om dit te bevestigen.

[Calib. LED]

- **Vanwege toleranties in het productieproces, hebben niet alle LED's precies dezelfde helderheid. Daarom kunt u deze optie gebruiken om de helderheid van verschillende machines aan elkaar aan te passen.**
- Gebruik de toetsen ◀/▶ totdat de gewenste functie op het scherm wordt weergegeven.
- Druk de toets [ENTER]: de waarden kunnen worden gewijzigd
- Gebruik de toetsen ▼/▲ om een waarde tussen "50" (Laagste helderheid) en "100" (Hoogste helderheid) te selecteren.
- Druk zodra de gewenste helderheid is gevonden de [ENTER]-toets om hem te bevestigen.

Reset JOB	NO /YES
Calib. LED	50 → 100
Set Pan	-127 → +128
Set Tilt	-127 → +128
SetRot. Gobo	-127 → +128
Set Focus	-127 → +128
Set Color	-127 → +128
SetFix. Gobo	-127 → +128
Set Prism	-127 → +128

[Set PAN]

Wordt gebruikt om de uitgangspositie van PAN-beweging in te stellen.

- Gebruik de toetsen ◀/▶ totdat de gewenste functie op het scherm wordt weergegeven.
- Druk de toets [ENTER]: de waarden kunnen worden gewijzigd
- Gebruikt de toetsen ▲/▼ om de uitgangspositie van PAN-beweging in te stellen: -127 tot +128
- Druk de [ENTER]-toets om dit te bevestigen.

Stel de andere functies in

Verschillende andere parameters van de machine kunnen worden aangepast: zie de lijst.

- Volg gewoon exact dezelfde procedure zoals we hebben uitgelegd voor de functie [Set PAN].

ELEKTRISCHE INSTALLATIE



Belangrijk: De elektrische installatie dient alleen door gekwalificeerd personeel te worden uitgevoerd, in overeenstemming met de voorschriften voor elektrische en mechanische veiligheid in uw land.

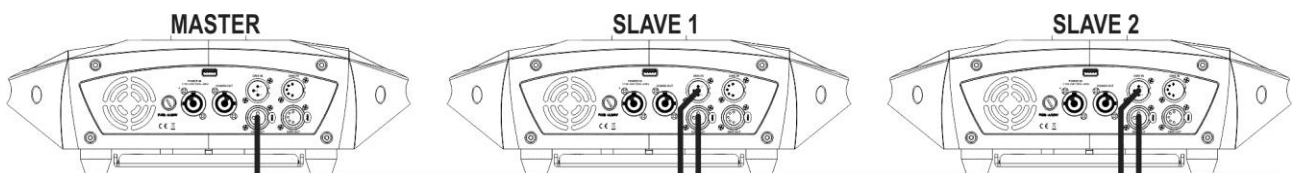
ALLEENSTAAND MET INGEBOUWDE CHASES:

Gebruik deze functie wanneer u een onmiddellijke show wilt op slechts 1 projector.

- Sluit de projector aan op netvoeding en schakel het in.
- In het instellingenmenu:
 - Laad de standaardwaardes voor [AUTO Use].
 - Indien nodig: pas de instellingen voor [ShowMode] en [MIC Sense] aan.

ELEKTRISCHE INSTALLATIE VOOR TWEE OF MEER APPARATEN IN MASTER/SLAVE:

In deze modus zullen de apparaten een gesynchroniseerde show weergeven, waarbij ze werken op het ritme van de muziek.

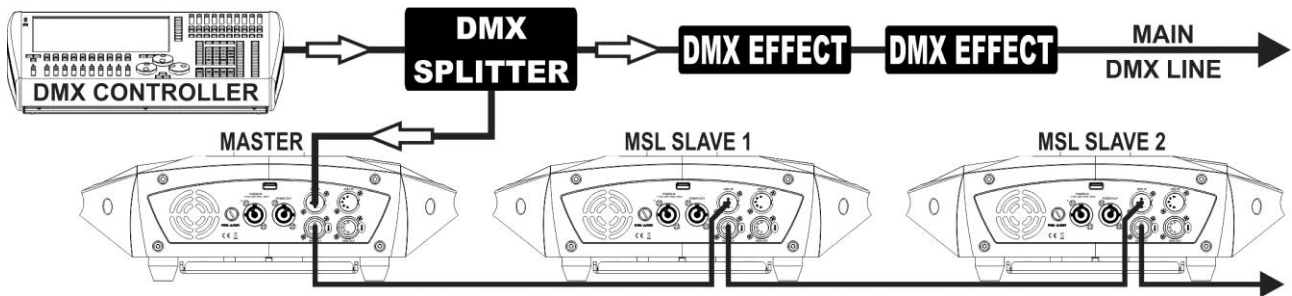


- Sluit 2 tot maximaal 16 apparaten op elkaar aan met gebruikmaking van hoogwaardige gebalanceerde microfoonkabels. Het eerste apparaat in de keten zal automatisch als de master fungeren, de andere apparaten zullen automatisch als slaves fungeren.
- Zorg ervoor dat alle apparaten op het lichtnet zijn aangesloten.
- Klaar!

Opmerking: zorg ervoor dat wanneer er geen uitvoer is om de optie **[NO DMX Mode]** van de projector in te stellen op **[Audio]** (audiomodus) en de geluidsgevoeligheid **[MIC Sense]** in te stellen op een waarde van meer dan 70 (zie het vorige hoofdstuk).

ELEKTRISCHE INSTALLATIE VOOR TWEE OF MEER APPARATEN IN DMX-MASTER/SLAVE:

In deze modus vertonen de apparaten een gesynchroniseerde show, waarbij ze werken op het ritme van de muziek. U kunt echter met gebruikmaking van slechts 5 DMX-kanalen nog steeds enkele functies op de master aansturen.



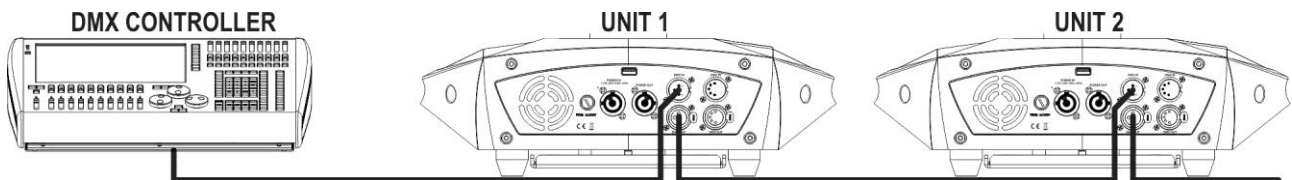
- Om een goede werking te verzekeren, hebt u een optionele “DMX-SPLITTER” nodig om de master/slavelijn van de hoofd-DMX-lijn te isoleren, zie tekening.
- Sluit 2 tot maximaal 16 apparaten op elkaar aan met gebruikmaking van hoogwaardige gebalanceerde microfoonkabels. Het eerste apparaat in de keten zal als de master fungeren, de andere apparaten zullen automatisch als slaves fungeren.
- Stel de master in op de 5MSL-kanaalmodus (zie vorige hoofdstuk).
- Voor de DMX-controller kunnen de master en zijn slaves nu als 1 virtueel effect worden beschouwd dat een startadres nodig heeft, zodat het, net zoals elk ander DMX-apparaat in de DMX-keten kan worden aangestuurd: zie “DMX-adres” in het hoofdstuk “Hoofdmenu” om te zien hoe u het DMX-startadres kunt instellen.
- Zorg ervoor dat alle apparaten op het lichtnet zijn aangesloten.
- Stel de DMX-controller in volgens onderstaande DMX-tabel.
- Klaar!

Opmerking: zorg ervoor dat wanneer er geen uitvoer is om de optie **[NO DMX Mode]** van de projector in te stellen op **[Audio]** (audiomodus) en de geluidsgevoeligheid **[MIC Sense]** in te stellen op een waarde van meer dan 70 (zie het vorige hoofdstuk).

ELEKTRISCHE INSTALLATIE VOOR TWEE OF MEER APPARATEN IN DE DMX-MODUS:

Gebruik deze functie wanneer u de projectors wilt bedienen door een willekeurige DMX-controller.

- Verbind de projectors zoals te zien in de afbeelding hieronder.

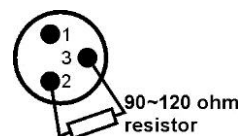


- Stel eerst de projectors in op de gewenste DMX-modus: zie de verschillende DMX-overzichten en kies de meest geschikte modus.
- Geef alle projectors een startadres: elke projector toont zijn startadres + eindadres, zorg ervoor dat de adressen niet overlappen!

Wat algemene informatie over DMX:

- Het DMX-protocol is een veel gebruikt hogesnelheidssignaal om intelligente lichtapparatuur aan te sturen. U dient de DMX-controller en alle aangesloten apparaten door te koppelen met symmetrische kabels van goede kwaliteit.

- Er worden zowel 3-pens als 5-pens XLR-connectors gebruikt, maar de 3-pens XLR-connectors zijn populairder omdat deze kabels compatibel zijn met gebalanceerde audiokabels.
- Penbezetting 3-pens XLR-connector: Pen1 = AARDE ~ Pen2 = Negatief signaal (-) ~ Pen3 = Positief signaal (+)
- Penbezetting 5-pens XLR-connector: Pen1 = AARDE ~ Pen2 = Negatief signaal (-) ~ Pen3 = Positief signaal (+) ~ Pennen 4+5 worden niet gebruikt.
- Ter voorkoming van vreemd gedrag van de lichteffecten als gevolg van storingen, dient er aan het eind van de keten een terminator van 90 Ω tot 120 Ω te worden gebruikt. Gebruik nooit Y-verdeelkabels, dit werkt gewoon niet!
- Zorg ervoor dat alle apparaten op het lichtnet zijn aangesloten.
- Elk lichteffect in de keten heeft een goed startadres nodig, zodat het weet welke commando's van de controller het moet decoderen.



DMX-OVERZICHTEN

Er zijn 3 verschillende DMX-kanaalmodi beschikbaar:

DMX-tabel voor 5MSL bedrijfsmodi

Dit is de ultieme keuze voor DJ's, kleine clubs zonder lichtjockey of gewoon als u geen tijd hebt om een complete show te programmeren: de [PAN/TILT] bewegingen worden door de muziek aangestuurd, terwijl u nog steeds de volledige controle hebt over dimmen, stroboscoop, kleuren, gobo's en [PAN/TILT] snelheid.

KANAAL	WAARDE	FUNCTIE
1	000-007 008-255	DIMMER Stand-by 0%~100%
2	000-007 008-037 038-067 068-255	STROBOSCOOP: Openen Willekeurige stroboscoop: Traag → Snel Geluid-stroboscoop: Traag → Snel Stroboscoop: Traag → Snel
3	000-007 008-037 038-067 068-097 098-127 128-157 158-187 188-217 218-255	KLEUR: Open (wit) Kleur 1 (geel) Kleur 2 (paars) Kleur 3 (magenta) Kleur 4 (blauw) Kleur 5 (groen) Kleur 6 (oranje) Kleur 7 (rood) AUTOMATISCH wisselen kleur
4	000-007 008-037 038-067 068-097 098-127 128-157 158-187 188-217 218-255	GOBO: Openen Gobo 1 Gobo 2 Gobo 3 Gobo 4 Gobo 5 Gobo 6 Gobo 7 AUTOMATISCH wisselen gobo
5	000-007 008-255	PAN-/TILT-SNELHEID Houden AUDIO-aansturing traag → snel

DMX-tabel voor 13 KAN en 15 KAN bedrijfsmodus

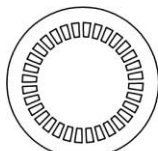
Volledige controle over alle functies van de projector:

13 CH	15 CH	WAARDE	FUNCTIE
1	1	000 - 255	Pan
	2	000 - 255	Fijnafstelling pan (minst significante bit)
2	3	000 - 255	Tilt
	4	000 - 255	Fijnafstelling tilt (minst significante bit)
3	5	000 - 255	Pan/Tilt-snelheid (000 = snel ~ 255 = traag)
4	6	000 - 255	Dimmer (0 tot 100%)
5	7		Stroboscoop-/shuttereffect
		000 - 007	Sluiter gesloten (geen uitgang)
		008 - 015	Sluiter geopend
		016 - 131	Stroboscoop 1 (traag → snel)
		132 - 139	Sluiter geopend
		140 - 181	Stroboscoop 2: traag open/onmiddellijk sluiten (traag → snel)
		182 - 189	Sluiter geopend
		190 - 231	Stroboscoop 3: onmiddellijk open/traag sluiten (traag → snel)
		232 - 239	Sluiter geopend
		240 - 247	Stroboscoop 4: willekeurige stroboscoop
248 - 255	Sluiter geopend		
6 GESPLITSTE KLEUR	8 GESPLITSTE KLEUR		Kleurenwiel
		000 - 007	OPEN (wit)
		008 - 014	Gesplitste kleur: open + kleur 1
		015 - 022	KLEUR 1 (geel)
		023 - 029	kleur 1 + kleur 2
		030 - 037	KLEUR 2 (roze)
		038 - 044	kleur 2 + kleur 3
		045 - 052	KLEUR 3 (magenta)
		053 - 059	kleur 3 + kleur 4
		060 - 067	KLEUR 4 (blauw)
		068 - 074	kleur 4 + kleur 5
		075 - 082	KLEUR 5 (groen)
		083 - 074	kleur 5 + kleur 6
		083 - 097	KLEUR 6 (oranje)
		098 - 104	kleur 6 + kleur 7
		105 - 112	KLEUR 7 (rood)
		113 - 178	Kleurwiel draait rechtsom (snel → traag)
179 - 189	Kleurwiel stopt met draaien		
190 - 255	Kleurwiel draait linksom (traag → snel)		
6	8		Kleurenwiel
		000 - 014	OPEN (wit)
		015 - 029	KLEUR 1 (geel)
		030 - 042	KLEUR 2 (roze)
		043 - 056	KLEUR 3 (magenta)
		057 - 070	KLEUR 4 (blauw)
		071 - 084	KLEUR 5 (groen)
		085 - 098	KLEUR 6 (oranje)
		099 - 112	KLEUR 7 (rood)
		113 - 178	Kleurwiel draait rechtsom (snel → traag)
		179 - 189	Kleurwiel stopt met draaien
190 - 255	Kleurwiel draait linksom (traag → snel)		

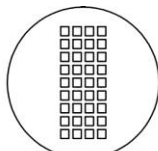
7	9		Gobowiel 1 - selectie (roterende gobo's)
		000 - 006	OPEN (geen gobo)
		007 - 013	GOBO 1
		014 - 020	GOBO 2
		021 - 027	GOBO 3
		028 - 034	GOBO 4
		035 - 041	GOBO 5
		042 - 048	GOBO 6
		049 - 055	GOBO 7
		056 - 063	GOBO 1 – schudden (traag → snel)
		064 - 071	GOBO 2 – schudden (traag → snel)
		072 - 079	GOBO 3 – schudden (traag → snel)
		080 - 087	GOBO 4 – schudden (traag → snel)
		088 - 095	GOBO 5 – schudden (traag → snel)
		096 - 103	GOBO 6 – schudden (traag → snel)
		104 - 109	GOBO 7 – schudden (traag → snel)
		110 - 178	Gobowiel draait rechtsom (snel → traag)
179 - 186	Gobowiel stopt met draaien		
187 - 255	Gobowiel draait linksom (traag → snel)		
8	10		Gobowiel 1 - rotatie
		000 - 127	geïndexeerde positionering: 0° - 360°
		128 - 189	Gobo draait rechtsom (snel → traag)
		190 - 193	Gobo stopt met draaien
		194 - 255	Gobo draait linksom (traag → snel)
9	11		Gobowiel 2 – selectie (statische gobo's)
		000 - 007	OPEN (geen gobo)
		008 - 014	GOBO 1
		015 - 021	GOBO 2
		022 - 028	GOBO 3
		029 - 035	GOBO 4
		036 - 042	GOBO 5
		043 - 049	GOBO 6
		050 - 056	GOBO 7
		057 - 063	GOBO 8
		064 - 071	GOBO 9
		072 - 079	GOBO 1 – Schudden
		080 - 087	GOBO 2 – Schudden
		088 - 095	GOBO 3 – Schudden
		096 - 103	GOBO 4 – Schudden
		104 - 111	GOBO 5 – Schudden
		112 - 119	GOBO 6 – Schudden
		120 - 127	GOBO 7 – Schudden
		128 - 135	GOBO 8 – Schudden
		136 - 143	GOBO 9 – Schudden
144 - 195	Gobowiel draait rechtsom (snel → traag)		
196 - 203	Gobowiel stopt met draaien		
204 - 255	Gobowiel draait linksom (traag → snel)		
10	12		Prisma aan/uit
		000 - 031	Effect UIT
		032 - 063	Lineair prismaeffect met 3 facetten AAN
		064 - 095	Lineair prismaeffect AAN
		096 - 127	Frostfilter AAN
		128 - 255	Effect UIT

11	13		Prisma - rotatie
		000 - 127	geïndexeerde positionering: 0° - 360°
		128 - 189	Prisma draait rechtsom (snel → traag)
		190 - 193	Prisma stopt met draaien
		194 - 255	Prisma draait linksom (traag → snel)
12	14	000 - 255	Focus (dichtbij tot afgelegen)
13	15		Speciale functies
		000 - 069	Geen functie
		070 - 079	Black-out activeren tijdens pan/tilt (*)
		080 - 089	Black-out uitschakelen tijdens pan/tilt (*)
		090 - 099	Black-out activeren tijdens kleurwijziging (*)
		100 - 109	Black-out uitschakelen tijdens kleurwijziging (*)
		110 - 119	Black-out activeren tijdens gobowijziging (*)
		120 - 129	Black-out uitschakelen tijdens gobowijziging (*)
		130 - 139	Geen functie
		140 - 149	Pan/tilt terugstellen (*)
		150 - 159	Kleur terugstellen (*)
		160 - 169	Gobo terugstellen (*)
		170 - 179	Geen functie
		180 - 189	Focus terugstellen (*)
		190 - 199	Geen functie
		200 - 209	Alles herstellen (*)
		210 - 219	Black-out activeren tijdens wijziging van gobo/kleur of pan/tilt (*)
220 - 229	Black-out uitschakelen tijdens wijziging van gobo/kleur of pan/tilt (*)		
230 - 255	Geluidsgevoeligheid geluidsgeactiveerde automatische modus van laag naar hoog		

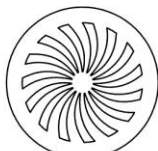
ROTERENDE GOBO



GOBO1



GOBO2



GOBO3



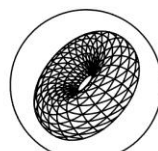
GOBO4



GOBO5



GOBO6



GOBO7

VASTE GOBO



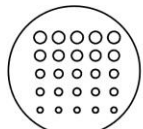
GOBO 1



GOBO 2



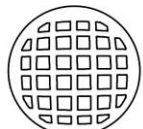
GOBO 3



GOBO 4



GOBO 5



GOBO 6



GOBO 7



GOBO 8

ONDERHOUD

- Zorg ervoor dat het gebied onder de installatieplaats tijdens het onderhoud vrij is van ongewenste personen.
- Schakel het apparaat uit, ontkoppel het netsnoer en wacht totdat het apparaat is afgekoeld.

Tijdens de inspectie dienen de volgende punten te worden gecontroleerd:

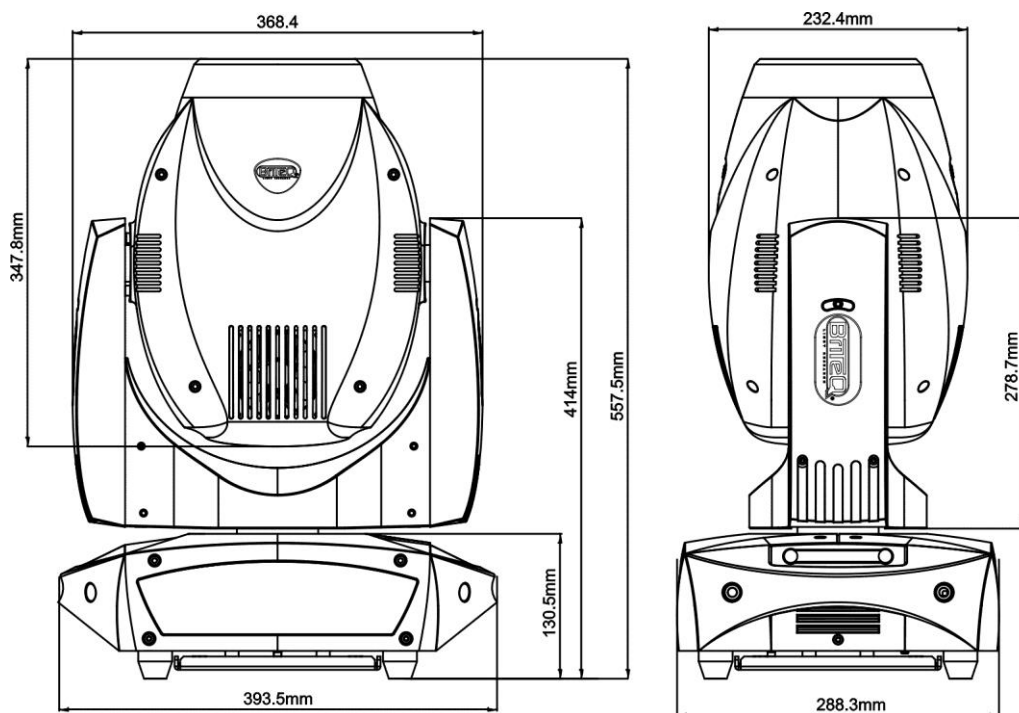
- Alle voor de bevestiging van het apparaat en zijn onderdelen gebruikte schroeven dienen goed vast te zitten en mogen niet zijn gecorrodeerd.
- Behuizingen, bevestigingen en installatieplaatsen (plafond, truss, ophangingen) moeten volledig vrij zijn van enige vervorming.
- Wanneer een optische lens zichtbaar is beschadigd als gevolg van scheuren of diepe krassen, moet hij worden vervangen.
- De netsnoeren moeten in perfecte staat zijn en onmiddellijk worden vervangen, wanneer er ook maar een klein probleem wordt ontdekt.
- Om het apparaat tegen oververhitting te beschermen, moeten de ventilatoren (indien aanwezig) en ventilatieopeningen maandelijks worden gereinigd.
- Het interieur van het apparaat dient jaarlijks met een stofzuiger of luchtsput te worden gereinigd.
- Het reinigen van de interne en externe optische lenzen en/of spiegels moet regelmatig worden uitgevoerd om de lichtopbrengst te optimaliseren. De frequentie van reiniging is afhankelijk van de omgeving waarin het armatuur werkt: een vochtige, rokerige of bijzonder vuile omgeving kan leiden tot een grotere opeenhoping van vuil op de optiek van het apparaat.
 - Reinig met een zachte doek en gebruik hierbij normale reinigingsmiddelen voor glas.
 - Droog de onderdelen altijd zorgvuldig.

Let op: Wij raden ten sterkste aan om het inwendig reinigen door gekwalificeerd personeel uit te laten voeren!

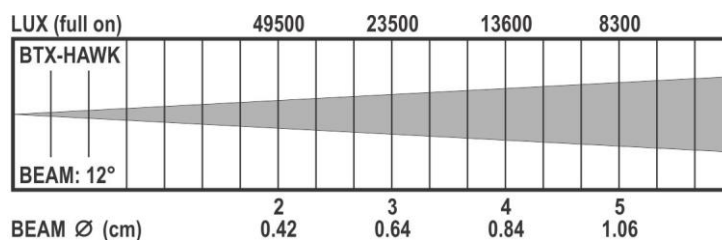
SPECIFICATIES

Dit apparaat is ontstoord. Dit apparaat voldoet aan de eisen van de huidige Europese en nationale richtlijnen. De conformiteit werd vastgesteld en de desbetreffende verklaringen en documenten zijn door de fabrikant gedeponneerd.

Lichtnetaansluiting:	Wisselspanning 100-240 V 50/60 Hz
Opgenomen vermogen:	230 Watt
Zekering:	250 V 6,3 A trage zekering (20 mm glas)
Aansluitingen stroomvoorziening:	Neutrik® PowerCON® - capaciteit stroomvoorziening 16A.
DMX-aansluitingen:	3pins-XLR & 5pins-XLR mannelijk/vrouwelijk USB-ingang voor gebruik met een optionele W-DMX dongle.
Gebruikte DMX-kanalen:	13 + 15 kan + 5MSL
Lamp:	180 W LED-module
Bundelhoek:	12°
Kleurenwiel:	7 kleuren + open
Gobowiel 1:	7 roterende gobo's, vervangbaar door metalen en glazen gobo's Buitendiameter 20,45 mm – diameter afbeelding: 16,50 mm
Gobowiel 2:	9 vaste gobo's
Speciale effecten:	Lineair en roterende prisma's met 3 facetten; frostfilter
IP-classificatie:	IP20
Bedrijfstemperatuur (T_a):	0 °C tot +40 °C
Installatie:	2 kwartslag snelklemmen
Afmetingen:	zie onderstaande tekening
Gewicht:	15,5 kg



LUX TABEL



De informatie kan zonder voorafgaande kennisgeving worden gewijzigd
 U kunt de nieuwste versie van deze gebruiksaanwijzing downloaden
 van onze website: www.briteq-lighting.com



MAILING LIST

EN: Subscribe today to our mailing list for the latest product news!

FR: Inscrivez-vous à notre liste de distribution si vous souhaitez suivre l'actualité de nos produits!

NL: Abonneer je vandaag nog op onze mailinglijst en ontvang ons laatste product nieuws!

DE: Abonnieren Sie unseren Newsletter und erhalten Sie aktuelle Produktinformationen!

ES: Suscribete hoy a nuestra lista de correo para recibir las últimas noticias!

WWW.BRITEQ-LIGHTING.COM

Copyright © 2016 by BEGLEC NV

t Hofveld 2C ~ B1702 Groot-Bijgaarden ~ Belgium

Reproduction or publication of the content in any manner, without express permission of the publisher, is prohibited.